

MINI DRUM

P440



MINI DRUM

P440

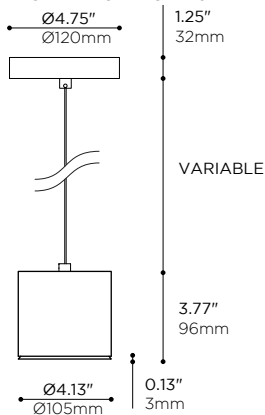


-BK -PB FINISH • FINI -BK -PB

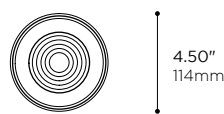
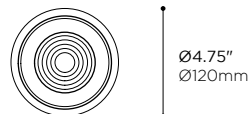
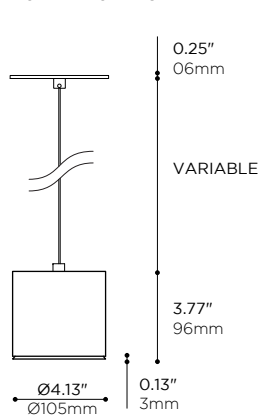
This is a miniature version of the Drum pendant, made of an aluminium shade and baffle. This powerful direct luminaire is available in a wide variety of color combinations.

Ceci est une version miniature du Drum suspension, fait d'un abat-jour et d'un réflecteur en aluminium. Ce puissant luminaire à éclairage direct est offert dans un grand nombre d'agencements de couleur.

-R5 MOUNTING OPTION OPTION DE MONTAGE -R5



-R4 MOUNTING OPTION OPTION DE MONTAGE -R4



PROJECT	DATE
NOTE	TYPE

PRODUCT CODE • CODE DE PRODUIT

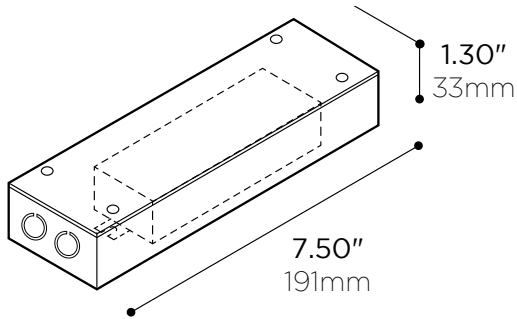
MODEL • MODÈLE	P440
LIGHT SOURCE • SOURCE LUMINEUSE	
-LC20	LED 550mA, 20W CONSTANT CURRENT 36V DC • 1700lm APPROX. @4000K
-LC15	LED 400mA, 15W CONSTANT CURRENT 35V DC • 1350lm APPROX. @4000K
LED COLOR TEMPERATURE • TEMPÉRATURE DE COULEUR DEL	
-C	4000K 95 CRI
-N	3500K 95 CRI
-W	3000K 95 CRI
-I	2700K 95 CRI
LED OPTICS • OPTIQUE DEL	
-L25	25° BEAM TIR LENS • LENTILLE À FAISCEAU 25°
-L35	35° BEAM TIR LENS • LENTILLE À FAISCEAU 35°
-L60	60° BEAM TIR LENS • LENTILLE À FAISCEAU 60°
MAINS VOLTAGE • VOLTAGE CIRCUIT	
-U	120 - 277V
-1	120V
-3*	347V
	*REMOTE DRIVER ONLY, 0-10V ONLY • PILOTE À DISTANCE UNIQUEMENT, 0-10V UNIQUEMENT
DIMMING SPECIFICATION • OPTION DE GRADATION	
-0	0-10V LED DIMMING • GRADATION DEL 0-10V
-T	TRIAC LED DIMMING • GRADATION DEL TRIAC
-1	LDE1 • HI-LUME 1% ECOSYSTEM LED DRIVER WITH SOFT-ON HI-LUME 1% PILOTE DEL ÉCOSYSTÈME AVEC ALLUMAGE DOUX
-A	LTEA • HI-LUME 1% 2-WIRE LED DRIVER • HI-LUME 1% PILOTE DEL 2 FILS
MOUNTING OPTION • OPTION DE MONTAGE	
-R4*	Ø4.50" x 0.25" (REMOTE DRIVER*) • Ø114mm x 6mm (PILOTE À DISTANCE*)
-R5	REGULAR Ø4.75" x 1.25" (DRIVER IN CANOPY) • RÉGULIER Ø120mm x 32mm (PILOTE DANS LE CANOPÉE)
	* -R4 OPTION ALSO AVAILABLE WITH DRIVER IN DEEP JUNCTION BOX FOR -LC15 LIGHT SOURCE, SPECIFY IF DESIRED. * L'OPTION -R4 EST ÉGALEMENT DISPONIBLE AVEC PILOTE DANS UNE BOÎTE DE JONCTION PROFONDE POUR L'OPTION -LC15, SPÉCIFIER SI DÉSIRÉ.
CABLE LENGTH • LONGUEUR DE CÂBLES	
-10	STANDARD LENGTH OF 10' • LONGUEUR STANDARD DE 3048mm
-XX	SPECIFY CABLE LENGTH IN BOX • INDIQUER LA LONGUEUR DU CÂBLE DANS LA CAISE
SHADE FINISH • FINI DE L'ABAT-JOUR	
-AB	BLACK ANODIZED • ANODISÉ NOIR
-AN	CLEAR ANODIZED • ANODISÉ CLAIR
-BK	BLACK POWDER COAT • FINI POUDRE NOIRE
-WH	WHITE POWDER COAT • FINI POUDRE BLANCHE • RAL 9003
-MG	METALLIC GREY COAT • FINI POUDRE GRIS MÉTALLIQUE
-PB	PEARL BEIGE POWDER COAT • FINI POUDRE BEIGE NACRÉ • RAL 1035
-BL	BLUE POWDER COAT • FINI POUDRE BLEU • RAL 5005
-RD	RED POWDER COAT • FINI POUDRE ROUGE • RAL 3002
-YL	YELLOW POWDER COAT • FINI POUDRE JAUNE • RAL 1003
-GN	GREEN POWDER COAT • FINI POUDRE VERT • RAL 6017
-SP	CUSTOM • SUR MESURE
	* CANOPY FINISH TO MATCH SHADE FINISH UNLESS OTHERWISE SPECIFIED * FINIS DU PAVILLON AGENCÉ À L'ABAT-JOUR, SAUF INDICATION CONTRAIRE
BAFFLE FINISH • FINI DU RÉFLECTEUR	
-AB	BLACK ANODIZED • ANODISÉ NOIR
-AN	CLEAR ANODIZED • ANODISÉ CLAIR
-BK	BLACK POWDER COAT • FINI POUDRE NOIRE
-WH	WHITE POWDER COAT • FINI POUDRE BLANCHE • RAL 9003
-MG	METALLIC GREY COAT • FINI POUDRE GRIS MÉTALLIQUE
-PB	PEARL BEIGE POWDER COAT • FINI POUDRE BEIGE NACRÉ • RAL 1035
-BL	BLUE POWDER COAT • FINI POUDRE BLEU • RAL 5005
-RD	RED POWDER COAT • FINI POUDRE ROUGE • RAL 3002
-YL	YELLOW POWDER COAT • FINI POUDRE JAUNE • RAL 1003
-GN	GREEN POWDER COAT • FINI POUDRE VERT • RAL 6017
-SP	CUSTOM • SUR MESURE



L99X

REMOTE LED DRIVER • PILOTE À DISTANCE

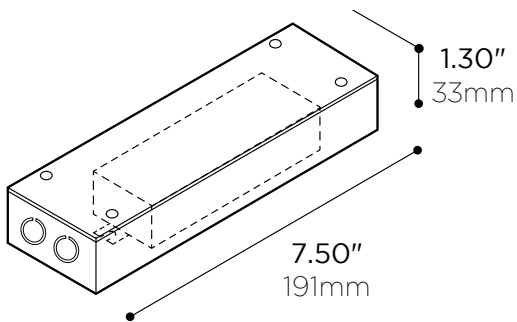
25W



DRIVER SIZE MAY VARY DEPENDING ON REQUIRED POWER •
LA TAILLE DU PILOTE PEUT VARIER SELON LA PUISSANCE REQUISE

PRODUCT CODE • CODE DE PRODUIT		
MODEL • MODÈLE		L99X
NUMBER OF CIRCUITS • NOMBRE DE CIRCUITS		-1
-1	1 DRIVER	
POWER • PUISSANCE		-25
-25	25W • 100-700mA • 27-54V DC	
CURRENT OUTPUT • INTENSITÉ DU COURANT		
-XXXX*	FILL CORRESPONDING VALUE OF CURRENT (mA) • REMPLIR LA VALEUR DU COURANT (mA) CORRESPONDANTE	
MAIN VOLTAGE • VOLTAGE CIRCUIT		
-1	120V	
-U	120-277V (0-10V ONLY)	
DIMMING SPECIFICATION • OPTION DE GRADATION		
-0	0-10V LED DIMMING • GRADATION DEL 0-10V	
-T	TRIAC LED DIMMING • GRADATION DEL TRIAC	
-1	LDE1 • HI-LUME 1% ECOSYSTEM LED DRIVER WITH SOFT-ON	
	HI-LUME 1% PILOTE DEL ÉCOSYSTÈME AVEC ALLUMAGE DOUX	
-A	LTEA • HI-LUME 1% 2-WIRE LED DRIVER • HI-LUME 1% PILOTE DEL 2 FILS	

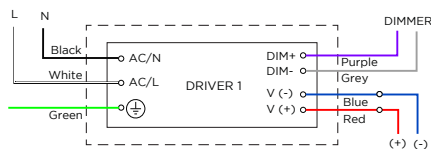
54W



DRIVER SIZE MAY VARY DEPENDING ON REQUIRED POWER •
LA TAILLE DU PILOTE PEUT VARIER SELON LA PUISSANCE REQUISE

PRODUCT CODE • CODE DE PRODUIT		
MODEL • MODÈLE		L99X
NUMBER OF CIRCUITS • NOMBRE DE CIRCUITS		-1
-1	1 DRIVER	
POWER • PUISSANCE		-54
-54	54W • 100-1500mA • 27-54V DC	
CURRENT OUTPUT • INTENSITÉ DU COURANT		
-XXXX*	FILL CORRESPONDING VALUE OF CURRENT (mA) • REMPLIR LA VALEUR DU COURANT (mA) CORRESPONDANTE	
MAIN VOLTAGE • VOLTAGE CIRCUIT		-3
-3	347V	
DIMMING SPECIFICATION • OPTION DE GRADATION		-0
-0	0-10V LED DIMMING • GRADATION DEL 0-10V	

1 DRIVER • 1 PILOTE



MAXIMUM REMOTE DRIVER DISTANCE DISTANCE MAXIMALE DU PILOTE À DISTANCE

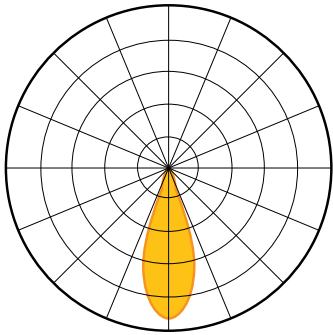
WIRE GAUGE CALIBRE DU FIL	MAXIMUM LEAD LENGTH LONGUEUR MAXIMALE DU CÂBLE
18 GA	44 FT
16 GA	90 FT
14 GA	120 FT
12 GA	175 FT



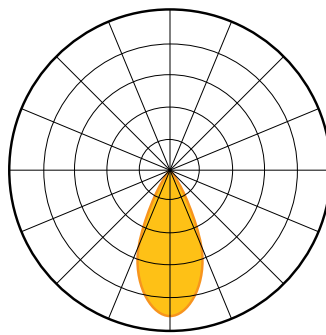
MINI DRUM

P440 FEATURES • P440 CARACTÉRISTIQUES

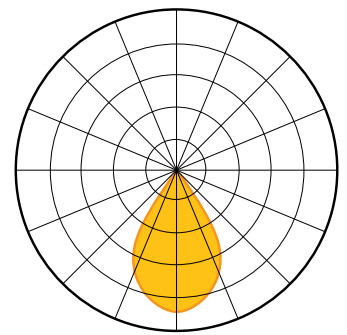
PHOTOMETRICS • PHOTOMÉTRIE



25° BEAM LENS
LENTILLE FAISCEAU 25°

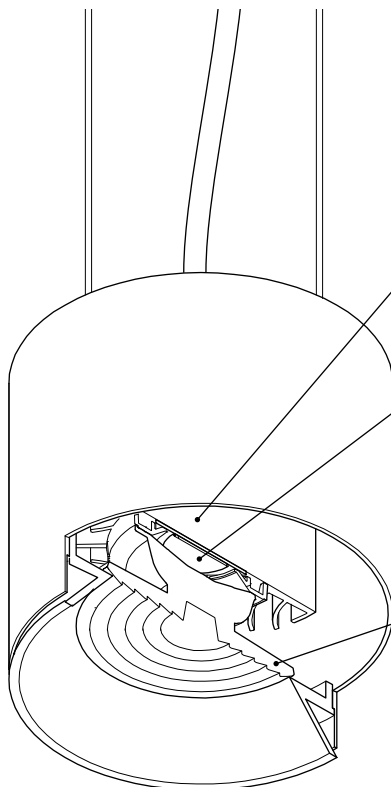


35° BEAM LENS
LENTILLE FAISCEAU 35°



60° BEAM LENS
LENTILLE FAISCEAU 60°

LUMINAIRE ASSEMBLY • ASSEMBLAGE DU LUMINAIRE



HEAT MANAGEMENT • GESTION THERMIQUE

Extruded and machined 6063-T5 aluminum heatsink
Radiateur extrudé et usiné en aluminium 6063-T5
Higher level of thermal conductivity than die cast heatsinks
Conductivité thermique plus élevée que pour des radiateurs moulés
Calculated and tested fin spacing for ideal heat extraction
Espacement des ailettes calculé et testé pour extraction de chaleur idéale
High performance thermal compound ensuring long term heat transfer
Pâte thermique haute performance pour un transfert de chaleur à long terme

LIGHT EMITTERS • SOURCES LUMINEUSES

High intensity LED arrays (Chip-On-Board)
Matrices à DEL haute intensité (Chip-On-Board)
ANSI binned LEDs (COB technology) for color consistency
LED (technologie COB) catégorisés selon norme ANSI pour consistance couleur
White light tones (CCT): 2700K, 3000K, 3500K, 4000K
Tons de lumière blanche (CCT): 2700K, 3000K, 3500K, 4000K
Wide color rendering indexes range (CRI): 95
Vaste plage d'indices de rendu couleur (CRI): 95
"Crisp White" option: 95 CRI, 50+ R9, MacAdam 2-step ellipse
Option "Blanc Vif": CRI de 95, 50+ R9, ellipse MacAdam à 2 échelons
Lumen outputs : up to 1700lm
Intensités lumineuses: jusqu'à 1700lm

PRIMARY OPTICS • OPTIQUES PRIMAIRES

Clear PMMA lens for a smooth and even light output
Lentille de PMMA clair pour une lumière diffuse et égale
Choice of beam angles (Narrow, Medium, Wide)
Variété de faisceaux (Étroit, Médium, Large)

LUMINAIRE ASSEMBLY • CONSTRUCTION DU LUMINAIRE

Machined 6061-T6 aluminum parts
Pièces usinées en aluminium 6061-T6
Assembly of parts showing no apparent fasteners from below
Assemblage des pièces qui ne permet de voir aucune vis du dessous

TRANSFORMER / DRIVER • TRANSFORMATEUR / PILOTE

LED Driver, constant current 400-550mA
Pilote LED 120V, courant constant 400-550mA

WARRANTY • GARANTIE

5 years
5 ans

