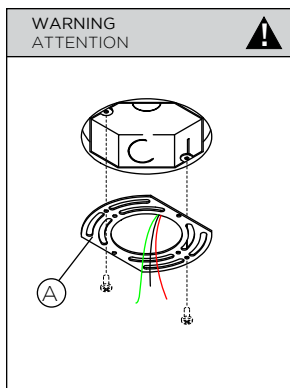
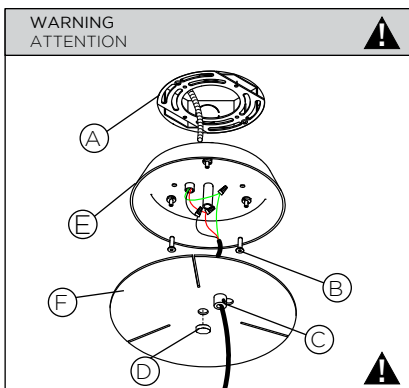


WARNING: Make sure circuit breaker is OFF until installation is complete. Connect LED load to driver BEFORE supplying power to driver. Failure to do so may damage LEDs.
ATTENTION : Mettre le disjoncteur à OFF jusqu'à installation complète. Brancher les DELs au pilote AVANT d'alimenter celui-ci. Le non-respect de cette précaution peut endommager les DELs.



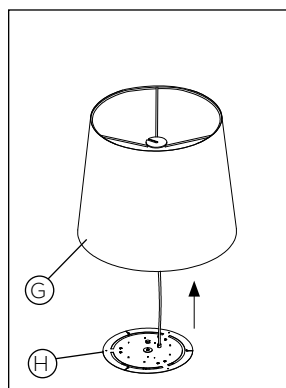
1 • LOCATE POSITION OF THE FIXTURE. THE J-BOX IS ALIGNED WITH THE CENTER OF THE CANOPY. MOUNT UNIVERSAL PLATE (A) TO J-BOX. (SCREWS NOT SUPPLIED)

POSITIONNER LE LUMINAIRE. LA BOÎTE DE JONCTION EST AU CENTRE DU PAVILLON. FIXER LA PLAQUE UNIVERSELLE (A) À LA BOÎTE DE JONCTION. (VIS NON INCLUSES)



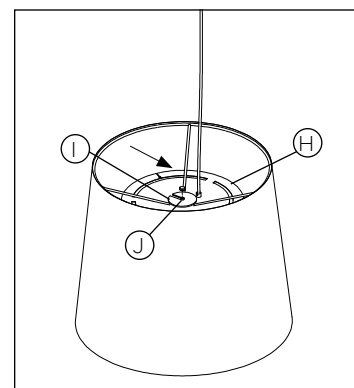
2 • FASTEN CANOPY BACK (E) TO UNIVERSAL PLATE (A) USING PROVIDED SCREWS (B). PASS ELECTRIC CABLE THROUGH SHADE THEN SCREW STRAIN RELIEF (C) TO THE CANOPY PLATE (F). MAKE ELECTRICAL CONNECTIONS WITH APPROPRIATE CONNECTORS. CLOSE CANOPY WITH FINISH NUT (D).

FIXER LE BOITIER DU PAVILLON (E) À LA PLAQUE UNIVERSELLE (A) EN UTILISANT LES VIS FOURNIES (B). PASSER LE CÂBLE EN TRAVÈRS L'ABAT-JOUR PUIS VISSER LE SÈRRE-CÂBLE (C) À LA PLAQUE (F). FAIRE LES CONNEXIONS ÉLECTRIQUES AVEC LES CONNECTEURS APPROPRIÉS. FERMER LE PAVILLON À L'AIDE DE LA NOIX DE FINITION (D).



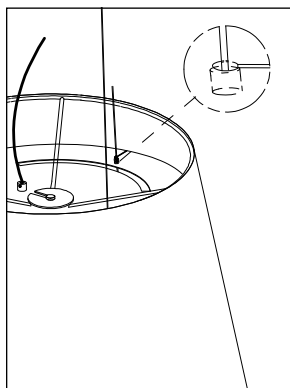
3 • PASS REFLECTOR ASSEMBLY (H) THROUGH THE BOTTOM OF THE SHADE (G).

PASSER L'ASSEMBLAGE DE RÉFLECTEUR (H) PAR LE BAS DE L'ABAT-JOUR (G).



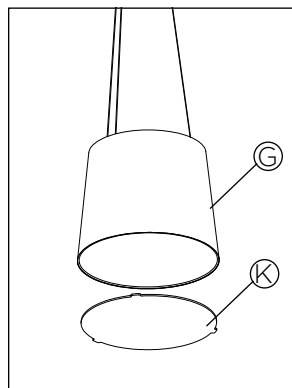
4 • SLIDE THE REFLECTOR ASSEMBLY (H) THROUGH THE SHADE PLATE (I). INSTALL WITH THE WASHER UNDER THE PLATE. FIX IN PLACE BY FASTENING NUT (J).

GLISSER L'ASSEMBLAGE DE RÉFLECTEUR (H) DANS LA PLAQUE DE L'ABAT-JOUR (I). INSTALLER AVEC L'ANNEAU SOUS LA PLAQUE. FIXER EN PLACE EN VISSANT LA NOIX (J).



5 • PASS STEEL CABLES THROUGH SLOTS IN SHADE RING.

PASSER LES CÂBLES D'ACIER DANS LES FENTES DE L'ABAT-JOUR.



6 • REMOVE PROTECTING LAYERS FROM THE LENS (K). INSTALL IN THE SHADE (G) BY PUSHING IN.

ENLEVER LES COUCHES DE PROTECTION SUR LA LENTILLE (K). INSÉRER DANS L'ABAT-JOUR (G) EN POUSSANT À L'INTÉRIEUR.



RISK OF FIRE : This product must be installed in accordance with the applicable installation code by a person familiar with the construction and operation of the product and the hazards involved. • RISQUE D'INCENDIE : Ce produit doit être installé selon le code d'installation pertinent, par une personne qui connaît le produit et son fonctionnement ainsi que les risques inhérents.