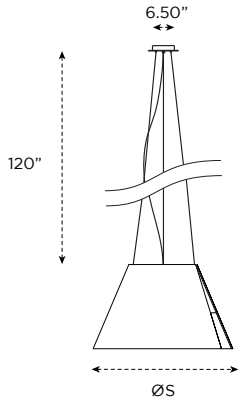


# VORTEX

## P83 INSTALLATION GUIDE • P83 GUIDE D'INSTALLATION

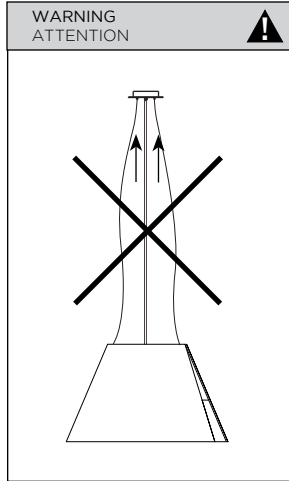


**WARNING: Make sure circuit breaker is OFF until installation is complete. Connect LED load to driver BEFORE supplying power to driver. Failure to do so may damage LEDs.**  
**ATTENTION : Mettre le disjoncteur à OFF jusqu'à installation complète. Brancher les DELs au pilote AVANT d'alimenter celui-ci. Le non-respect de cette précaution peut endommager les DELs.**



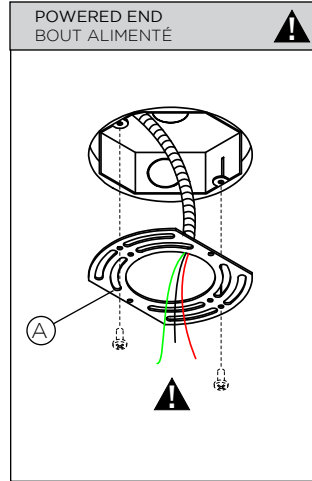
WEIGHT • POIDS

ØS	WEIGHT POIDS
14" 356mm	8 lbs 4 kg
24" 610mm	16 lbs 7 kg
38" 965mm	32 lbs 15 kg



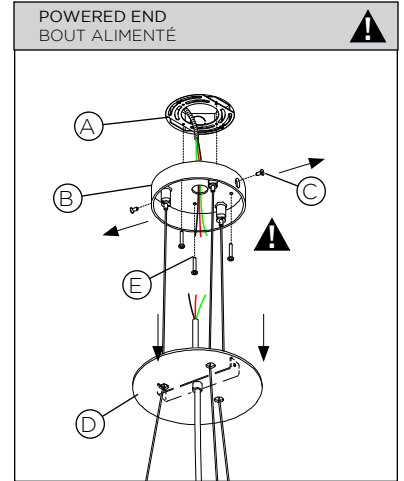
**DO NOT PUT THE WEIGHT OF THE FIXTURE ON THE ELECTRIC CABLE**

**NE PAS SOUTENIR LE POIDS DU LUMINAIRE PAR LE CÂBLE D'ALIMENTATION.**



**2 • MOUNT UNIVERSAL PLATE (A) TO J-BOX. (SCREWS NOT SUPPLIED)**

**FIXER LA PLAQUE UNIVERSELLE (A) À LA BOÎTE DE JONCTION. (VIS NON INCLUSES)**

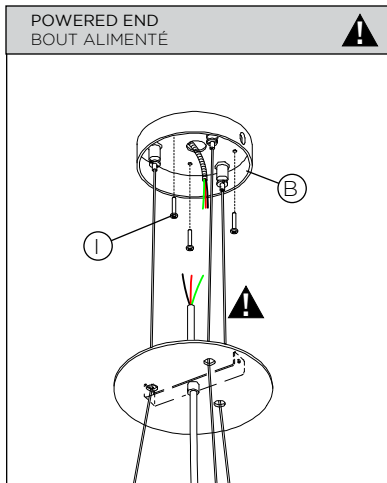


**3 • DETACH CANOPY PLATE (D) BY UNSCREWING THE SIDE SCREWS (C) ON THE CANOPY FRAME (B). PULL PLATE DOWN (D). PULL J-BOX WIRES OUT THROUGH OPENINGS IN CANOPY FRAME (B). FASTEN CANOPY FRAME (B) TO THE UNIVERSAL PLATE (A) USING PROVIDED SCREWS (E).**

**DÉTACHER LA PLAQUE DE MONTAGE DU PAVILLON (D) EN DÉVISSANT LES VIS SUR LE CÔTÉ DU PAVILLON (B). DESCENDRE LA PLAQUE (D). SORTIR LES FILS DE LA BOÎTE DE JONCTION VIA L'OUVERTURE DU BOÎTIER DU PAVILLON (B). FIXER LE BOÎTIER DU PAVILLON (B) À LA PLAQUE UNIVERSELLE (A) AU MOYEN DES VIS FOURNIES (E).**

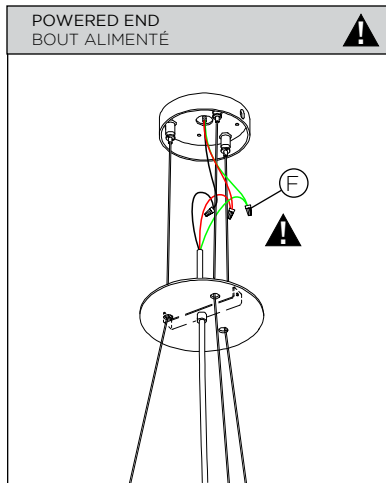
**1 • LOCATE POSITION OF THE FIXTURE. THE J-BOX IS ALIGNED WITH THE CENTER OF THE CANOPY**

**POSITIONNER LE LUMINAIRE. LA BOÎTE DE JONCTION EST ALIGNÉE AU CENTRE DU PAVILLON.**



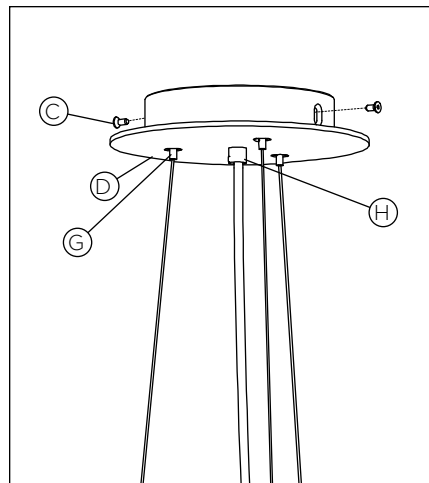
**4 • USE APPROPRIATE SCREWS AND ANCHORS (I) (NOT PROVIDED) TO SECURE CANOPY FRAME (B) TO THE CEILING TAKING INTO ACCOUNT THE WEIGHT OF THE FIXTURE (SEE STEP 1).**

**UTILISER DES VIS D'ANCRAGE (I) (NON FOURNIES) POUR FIXER LE PAVILLON (B) AU PLAFOND, EN TENANT COMPTE DU POIDS (VOIR ÉTAPE 1).**



**5 • MAKE ELECTRICAL CONNECTIONS WITH PROPER CONNECTORS (NOT PROVIDED) (F).**

**FAIRE LES CONNEXIONS ÉLECTRIQUES AVEC LES CONNECTEURS APPROPRIÉS (NON FOURNIS) (F).**



**6 • PLACE BACK THE CANOPY PLATE (D) AND TIGHTEN PROVIDED SCREWS (C) ON THE SIDE TO SECURE CANOPY. ADJUST THE LUMINAIRE'S HEIGHT AS DESIRED USING THE GRIPPERS (G). ADJUST ELECTRICAL CABLE LENGTH USING THE STRAIN RELIEF (H).**

**REPLACER LA PLAQUE DE MONTAGE DU PAVILLON (D) EN VISSANT LES VIS (C) SUR LE CÔTÉ. AJUSTER LA HAUTEUR DU LUMINAIRE AVEC LES SERRE-FILS (G). AJUSTER LONGUEUR DU CÂBLES ÉLECTRIQUE EN AJUSTANT LE SERRE-FIL (H).**



**RISK OF FIRE : This product must be installed in accordance with the applicable installation code by a person familiar with the construction and operation of the product and the hazards involved. • RISQUE D'INCENDIE : Ce produit doit être installé selon le code d'installation pertinent, par une personne qui connaît le produit et son fonctionnement ainsi que les risques inhérents.**

