

MINI JACK DOUBLE

P90



REMAX DU CARTIER, MONTRÉAL QC
DESIGN: LISE GAGNON
PHOTO: SARAH DAGEAIS, 2019

DESIGNED + MADE IN CANADA

ARANCIALIGHTING.COM



ARANCIA.

©2022 Arancia Lighting

We reserve the right to change our products designs and specifications • Nous nous réservons le droit de modifier le design ainsi que les spécifications de nos produits.

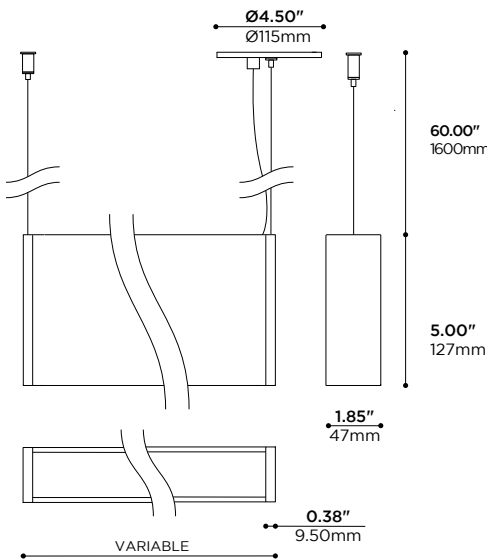
MINI JACK DOUBLE

P90



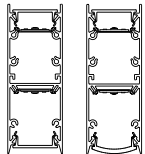
Extruded aluminum linear lighting system that can be specified in a variety of lengths. An extruded impact resistant frosted acrylic lens provides a diffused glow. Simplified surface installation with slim machined aluminum and steel hardware. Dimming version available.

Système d'éclairage linéaire fait d'aluminium extrudé et disponible en plusieurs formats. Une lentille en acrylique givré résistant aux chocs diffuse la lumière uniformément. Installation en plafonnier simplifiée grâce à la quincaillerie usinée en aluminium et acier. Option de gradation disponible.



SHARED DIMENSIONS, SEE PRODUCT GUIDES FOR MORE INFO •
DIMENSIONS COMMUNES, POUR PLUS D'INFO VOIR GUIDES PRODUIT

LENS OPTION • OPTION DE LENTILLE



R C



PROJECT	DATE
NOTE	TYPE

PRODUCT CODE • CODE DE PRODUIT

MODEL • MODÈLE	P90
----------------	-----

NOMINAL LUMINAIRE LENGTH¹ • LONGUEUR NOMINALE DU LUMINAIRE¹

-02	24" • 610 mm
-03	36" • 914 mm
-04	48" • 1220 mm
-05	60" • 1524 mm
-06	72" • 1828 mm
-07	84" • 2133 mm
-08	96" • 2438 mm
-XX ²	CUSTOM DIMENSION LENGTH ² • LONGUEUR D'APPAREIL SUR MESURE ²

¹ REFER TO STANDALONE UNIT GUIDE • VOIR GUIDE DES APPAREILS INDIVIDUELS
² REFER TO CUSTOM DIMENSION LENGTH GUIDE • VOIR GUIDE DE LONGUEUR D'APPAREIL SUR MESURE

LENS OPTION • OPTION DE LENTILLE

-R	REGRESSED, 105° BEAM, OFFERS A LUMEN OUTPUT OF APPROX. 3000lm PER 4FT EN RETRAIT, FAISCEAU DE 105°, RENDU LUMINEUX D'ENVIRON 3000lm POUR 4PI
-C	CONVEX, 90° BEAM, OFFERS A LUMEN OUTPUT OF APPROX. 4500lm PER 4FT CONVEXE, FAISCEAU DE 90°, RENDU LUMINEUX D'ENVIRON 4500lm POUR 4PI

INDIRECT LIGHT SOURCE COLOR • COULEUR SOURCE LUMINEUSE INDIRECTE

-NO	NONE • AUCUNE
-LC	LED • DEL • 4000K 90 CRI
-LN	LED • DEL • 3500K 90 CRI
-LW	LED • DEL • 3000K 90 CRI
-LI	LED • DEL • 2700K 90 CRI
-LX ³	LED CUSTOM COLOR ³ • DEL COULEUR SUR MESURE • (2700K / 6000K) ³
-LT	LUTRON T-SERIES 2-CHANNEL TUNABLE WHITE • SÉRIE-T DE LUTRON AVEC LUMIÈRE BLANCHE RÉGLABLE À 2-CANNAUX

³ CONSULT FACTORY FOR AVAILABILITY, PRICE AND DELAY • CONSULTER L'USINE POUR DISPONIBILITÉ, PRIX ET DÉLAIS

INDIRECT POWER CLASS • CATÉGORIE DE PUISSANCE INDIRECTE

-A	14 W/FT (1000mA) • 14 W/PI (1000mA)
-B	9 W/FT (667mA) • 9 W/PI (667mA)
-C	5 W/FT (334mA) • 5 W/PI (334mA)

* SEE TABLE ON THE NEXT PAGE FOR POWER CONSUMPTION AND LUMEN OUTPUT
* VOIR LA PAGE SUIVANTE POUR LE RENDU DE PUISSANCE ET LUMINEUX

DIRECT LIGHT SOURCE COLOR • COULEUR SOURCE LUMINEUSE DIRECTE

-NO	NONE • AUCUNE
-LC	LED • DEL • 4000K 90 CRI
-LN	LED • DEL • 3500K 90 CRI
-LW	LED • DEL • 3000K 90 CRI
-LI	LED • DEL • 2700K 90 CRI
-LX ³	LED CUSTOM COLOR • DEL COULEUR SUR MESURE • (2700K / 6000K)
-LT	LUTRON T-SERIES 2-CHANNEL TUNABLE WHITE • SÉRIE-T DE LUTRON AVEC LUMIÈRE BLANCHE RÉGLABLE À 2-CANNAUX

DIRECT POWER CLASS • CATÉGORIE DE PUISSANCE DIRECTE

-A	14 W/FT (1000mA) • 14 W/PI (1000mA)
-B	9 W/FT (667mA) • 9 W/PI (667mA)
-C	5 W/FT (334mA) • 5 W/PI (334mA)

CIRCUIT • # CIRCUIT

-1	1 CIRCUIT
-2	2 CIRCUITS
-E ⁴	EMERGENCY CIRCUIT ⁴ • CIRCUIT D'URGENCE ⁴
-B ^{5,4}	BATTERY PACK ^{5,4} • MODULE DE BATTERIE ^{5,4}

⁴ SPECIFY POSITION OF EM CIRCUIT (UP TO 2) • SPÉCIFIER LA POSITION DU CIRCUIT D'URGENCE (JUSQU'À 2 PIÈD)
⁵ AVAILABLE ONLY WITH REMOTE DRIVER, ORDER ON THE NEXT PAGE • DISPONIBLE SEULEMENT AVEC PILOTE À DISTANCE, COMMANDER À LA PAGE SUIVANTE.

MAIN VOLTAGE • VOLTAGE DE CIRCUIT

-U	120-277V
-1	120V
-2	277V
-3 ⁶	347V ⁶

⁶ CONSULT FACTORY FOR PRICE AND DELAY • CONSULTER L'USINE POUR PRIX ET DÉLAIS

DIMMING SPECIFICATION • OPTION DE GRADATION

-N	NONE • AUCUN
-0	0-10V LED DIMMING • GRADATION DEL 0-10V
-T	TRIAC LED DIMMING • GRADATION DEL TRIAC

MOUNTING • INSTALLATION

-AC	5' (60") AIRCRAFT CABLE • CÂBLES D'ACIER DE 5' (1525mm)
-T5	15/16" SUSPENDED CEILING GRID • PLAFOND SUSPENDU 15/16"
-T9	9/16" SUSPENDED CEILING GRID • PLAFOND SUSPENDU 9/16"

STRUCTURE FINISH • FINI DE STRUCTURE

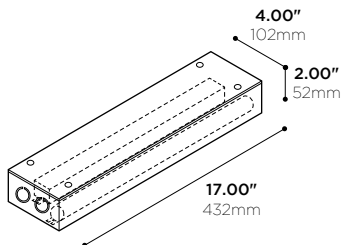
-AB	BLACK ANODIZED • ANODISÉ NOIR
-AN	CLEAR ANODIZED • ANODISÉ CLAIR
-BK	BLACK POWDER COATED • FINI POUVRE NOIRE
-WH	WHITE POWDER COATED • FINI POUVRE BLANCHE
-MG	METALLIC GREY POWDER COAT • FINI POUVRE GRIS MÉTALLIQUE
-SP	CUSTOM, SPECIFY RAL COLOR IN BOX • SUR MESURE, INDIQUER LA COULEUR RAL DANS LA CASE



LEM99X

EMERGENCY REMOTE LED DRIVER • PILOTE D'URGENCE À DISTANCE

40W



PRODUCT CODE • CODE DE PRODUIT

MODEL • MODÈLE	LEM99X
NUMBER OF CIRCUITS • NOMBRE DE CIRCUITS	1
-1 1 DRIVER	
POWER • PUISSANCE	40
-40 54W • 1500mA MAX @36VD	
CURRENT OUTPUT • INTENSITÉ DU COURANT	
-XXXX* VARIABLE PER LENGTH. FILL CORRESPONDING VALUE OF CURRENT (mA) USING TABLE 1 ON NEXT PAGE • VARIABLE SELON LA LONGUEUR. REMPLIR LA VALEUR DU COURANT (mA) CORRESPONDANTE EN SE RÉFÉRANT AU TABLEAU 1 À LA PAGE SUIVANTE	
MAIN VOLTAGE • VOLTAGE CIRCUIT	U
-U 120-277V	
DIMMING SPECIFICATION • OPTION DE GRADATION	0
-0 0-10V	

FEATURES • CARACTÉRISTIQUES

EMERGENCY BACK-UP • ALIMENTATION D'ÉNERGIE DE SECOURS

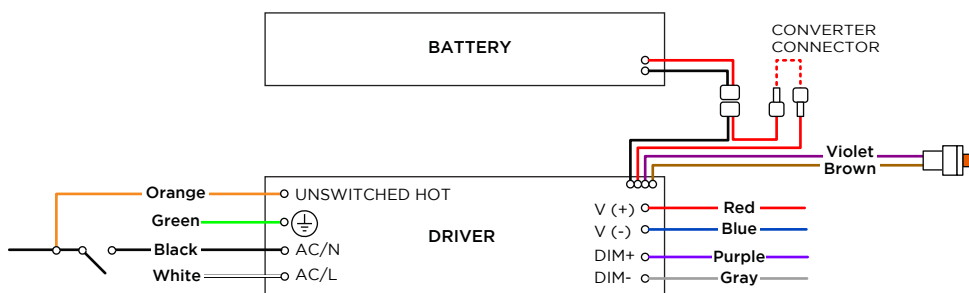
90 minutes emergency feed at 10W output
alimentation d'urgence de 90 minutes à 10 W de sortie

Recharging time: 24 hours
Temps de recharge: 24heures

0-10V dimming - dim to 1% capability
Gradation 0-10V- capacité de gradation à 1%

Lifetime : 7 to 10 year
Durée de vie : 7 à 10 ans

ELECTRIC CONNECTION DIAGRAM SCHÉMA DE CONNEXION ÉLECTRIQUE



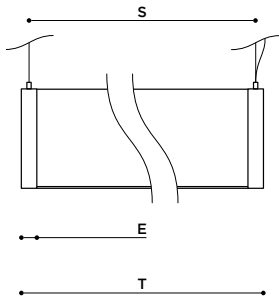
MAXIMUM REMOTE DRIVER DISTANCE DISTANCE MAXIMALE DU PILOTE À DISTANCE

WIRE GAUGE CALIBRE DU FIL	MAXIMUM LEAD LENGTH LONGUEUR MAXIMALE DU CÂBLE
18 GA	44 FT
16 GA	90 FT
14 GA	120 FT
12 GA	175 FT



MINI JACK DOUBLE

P90 STANDALONE UNIT GUIDE • P90 GUIDE DES APPAREIL INDIVIDUELS



LEGEND • LÉGENDE

CODE	LENGTHS LONGUEURS				LIGHT SOURCES SOURCES LUMINEUSES			ELECTRICAL POWER CLASS 1 CATÉGORIE DE PUISSANCE ÉLECTRIQUE 1					
	T OVERALL HORS TOUT	E ENDCAP THICKNESS ÉPAISSEUR EMBOUTS	L LIT SECTION SECTION ALLUMÉE	S MOUNTING POINTS POINTS D'ANCRAGE	CODE	CCT TCC	CRI IRC	DIRECT LIGHT ÉCLAIRAGE DIRECTE			INDIRECT LIGHT ÉCLAIRAGE INDIRECTE		
								A	B	C	A	B	C
-2	24.6" 626mm	0.38" 9.50mm	23.8" 604mm	24.3" 618mm	LC	4000K	90	28W 1424 lm	18W 940 lm	10W 470 lm	28W 2220 lm	18W 1465 lm	10W 733 lm
-3	36.5" 926mm		35.6" 905mm	36.2" 919mm	LN	3500K							
					LW	3000K							
					LI	2700K							
-4	48.4" 1229mm		47.5" 1207mm	48.1" 1221mm	LC	4000K	90	56W 2848 lm	36W 1880 lm	20W 940 lm	56W 4440 lm	36W 2930 lm	20W 1465 lm
					LN	3500K							
					LW	3000K							
LI	2700K												
-5	60.3" 1532mm	59.5" 1510mm	60" 1524mm	LC	4000K	90	70W 3560 lm	45W 2350 lm	25W 1175 lm	70W 5550 lm	45W 3660 lm	25W 1830 lm	
				LN	3500K								
				LW	3000K								
LI	2700K												
-6	72.2" 1833mm	71.3" 1812mm	71.9" 1825mm	LC	4000K	90	84W 4272 lm	54W 2820 lm	30W 1410 lm	84W 6660 lm	54W 4400 lm	30W 2200 lm	
				LN	3500K								
				LW	3000K								
LI	2700K												
-7	84.1" 2135mm	83.2" 2114mm	83.7" 2127mm	LC	4000K	90	98W 4984 lm	63W 3290 lm	35W 1645 lm	98W 7770 lm	63W 5128 lm	35W 2565 lm	
				LN	3500K								
				LW	3000K								
LI	2700K												
-8	96" 2437mm	95.1" 2415mm	95.6" 2429mm	LC	4000K	90	112W 5696 lm	72W 3760 lm	40W 1880 lm	112W 8880 lm	72W 5860 lm	40W 2930 lm	
				LN	3500K								
				LW	3000K								
LI	2700K												

LUMEN OUTPUT AND WATTAGE CALCULATED WITH REGRESSED LENS AND STANDARD POWER CLASS •
RENDU LUMINEUX ET WATTAGE EN CALCULÉS AVEC LENTILLE EN RETRAIT ET SORTIE LUMEN STANDARD

¹POWER OUTPUT IS BASED ON 0-10V DRIVER

¹LA PUISSANCE ÉLECTRIQUE EST CALCULÉ AVEC UNE PILOTE 0-10V



MINI JACK DOUBLE

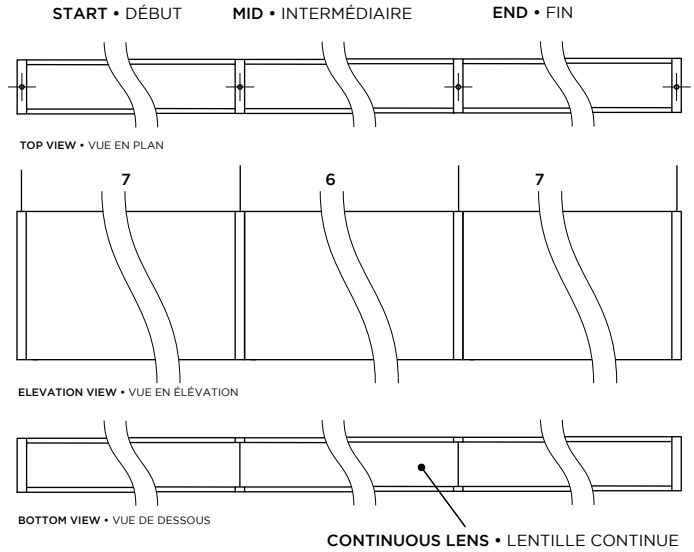
P90 SYSTEM GUIDE • P90 GUIDE DE SYSTÈMES

MINI JACK LINEAR SYSTEMS ARE MADE OF SEVERAL UNITS PUT TOGETHER, ONE AFTER ANOTHER. TABLE BELOW SHOWS COMPOSITION OF SYSTEMS FROM 9 FEET TO 48 FEET. COMPOSITIONS ARE MADE SO SYSTEMS APPEAR TO BE AS MOST UNIFORM AS POSSIBLE. MINI JACK DOUBLE OFFERS A CONTINUOUS LENS FOR DIRECT LIGHT SOURCE, SO LIGHT APPEARS TO BE A SINGLE CONTINUOUS LINE, NO MATTER HOW LONG YOUR SYSTEM IS.

LES SYSTÈMES LINÉAIRES MINI JACK SONT COMPOSÉS DE PLUSIEURS UNITÉS, MISES ENSEMBLE LES UNES À LA SUITE DES AUTRES. LE TABLEAU CI-DESSOUS MONTRE LA COMPOSITION DES SYSTÈMES ALLANT DE 9 PIEDS À 48 PIEDS. LES COMPOSITIONS SONT FAITES DE SORTE QUE LES SYSTÈMES APPARAISSENT LE PLUS UNIFORME POSSIBLE. LE MINI JACK DOUBLE OFFRE UNE LENTILLE CONTINUE POUR LA SOURCE D'ÉCLAIRAGE DIRECTE, CE CI PERMET À LA LUMIÈRE D'APPARAÎTRE COMME UNE SIMPLE LIGNE CONTINUE, PEU IMPORTE LA LONGUEUR DE VOTRE SYSTÈME.

TO GET SUSPENSION DISTANCES FOR EACH UNITS OF A SYSTEM, REFER TO STANDALONE TABLE (SEE PREVIOUS PAGE) AND ADD SUSPENSION DISTANCES ACCORDINGLY TO YOUR SYSTEM COMPOSITION. EXAMPLE: DEPICTED SYSTEM IS A 20 FEET MADE OF 7'+6'+7', SUSPENSION DISTANCE WILL BE: 83.7"+71.9"+83.7"

POUR OBTENIR LES DISTANCES DE SUSPENSION DE CHAQUE UNITÉS D'UN SYSTÈME, SE RÉFÉRER AU TABLEAU DES UNITÉS INDIVIDUELLES (VOIR PAGE PRÉCÉDENTE) ET ADDITIONNER LES DISTANCES DU SUSPENSION SELON LA COMPOSITION DU SYSTÈME. EXEMPLE: LE SYSTÈME ILLUSTRÉ EST UN 20 PIEDS, FAIT DE 7'+6'+7', LES DISTANCES DE SUSPENSIONS VONT ÊTRE: 83.7"+71.9"+83.7".



MINI JACK DOUBLE SYSTEM CONFIGURATION TABLE •
TABLEAU DE CONFIGURATION MINI JACK DOUBLE

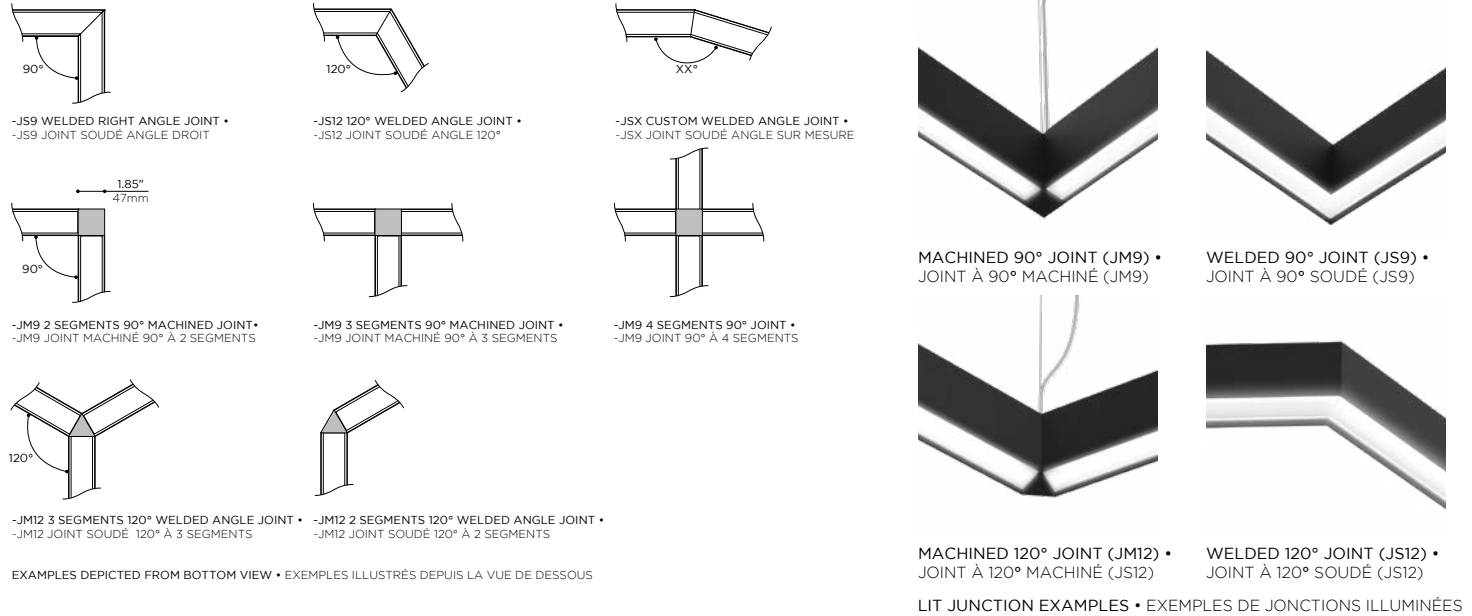
NOMINAL LENGTH • LONGUEUR NOMINALE	SYSTEM COMPOSITION • COMPOSITION DU SYSTÈME	REAL TOTAL LENGTH • LONGUEUR TOTAL RÉELLE	NOMINAL LENGTH • LON- GUEUR NOMINALE	SYSTEM COMPOSITION • COMPOSITION DU SYSTÈME	REAL TOTAL LENGTH • LONGUEUR TOTAL RÉELLE
9'	4 + 5	9'-5/8"	29'	7 + 7 + 7 + 8	28'-11 3/8"
10'	5 + 5	10'-1/2"	30'	8 + 7 + 8 + 7	29'-11 1/4"
11'	5 + 6	11'-3/8"	31'	8 + 8 + 8 + 7	30'-11 1/8"
12'	6 + 6	12'-1/4"	32'	8 + 8 + 8 + 8	31'-11"
13'	6 + 7	13'-1/8"	33'	6 + 7 + 7 + 7 + 6	32'-10 3/8"
14'	7 + 7	14'-1/8"	34'	7 + 7 + 7 + 7 + 6	33'-11 3/8"
15'	7 + 8	15'	35'	7 + 7 + 7 + 7 + 7	34'-11" 1/4
16'	8 + 8	15'-11 7/8"	36'	7 + 7 + 8 + 7 + 7	35'-11 1/8"
17'	5 + 7 + 5	17'-1/4"	37'	8 + 7 + 7 + 7 + 8	36'-11"
18'	6 + 6 + 6	18'-1/8"	38'	8 + 7 + 8 + 7 + 8	37'-10 7/8"
19'	6 + 7 + 6	19'	39'	8 + 8 + 8 + 8 + 7	38'-10 3/4"
20'	7 + 6 + 7	19'-11 7/8"	40'	8 + 8 + 8 + 8 + 8	39'-10 5/8"
21'	7 + 7 + 7	20'-11 3/4"	41'	7 + 7 + 7 + 7 + 7 + 6	40'-11"
22'	7 + 8 + 7	21'-11 5/8"	42'	7 + 7 + 7 + 7 + 7 + 7	41'-11"
23'	8 + 7 + 8	22'-11 1/2"	43'	7 + 7 + 7 + 7 + 7 + 8	42'-10 7/8"
24'	8 + 8 + 8	23'-11 3/8"	44'	8 + 7 + 7 + 7 + 7 + 8	43'-10 3/4"
25'	6 + 6 + 6 + 7	24'-11 3/4"	45'	8 + 8 + 8 + 7 + 7 + 7	44'-10 5/8"
26'	6 + 7 + 7 + 6	25'-11 3/4"	46'	8 + 8 + 7 + 7 + 8 + 8	45'-10 1/2"
27'	7 + 7 + 7 + 6	26'-11 5/8"	47'	8 + 8 + 8 + 8 + 8 + 7	46'-10 3/8"
28'	7 + 7 + 7 + 7	27'-11 1/2"	48'	8 + 8 + 8 + 8 + 8 + 8	47'-10 1/4"



MINI JACK DOUBLE

YP90 CUSTOM SYSTEM • YP90 SYSTÈMES SUR MESURE

MINI JACK DOUBLE CAN BE ASSEMBLED IN ANY LAYOUT USING VARIOUS CORNER OPTIONS FROM WELDED TO MACHINED JOINER. TO GET A CUSTOM LAYOUT A SHOP DRAWING IS REQUIRED • LE MINI JACK DOUBLE PEUT ÊTRE AGENCÉ DANS N'IMPORTE QUELLE DISPOSITION À L'AIDE D'OPTIONS DE COINS VARIÉES, ALLANT DE SEGMENTS DIRECTEMENT SOUDÉS ENSEMBLE À CEUX TENUS PAR UN JOINT MACHINÉ. POUR COMMANDER UNE DISPOSITION SUR MESURE, UN DESSIN D'ATELIER EST NÉCESSAIRE.



EXAMPLES DEPICTED FROM BOTTOM VIEW • EXEMPLES ILLUSTRÉS DEPUIS LA VUE DE DESSOUS

LIT JUNCTION EXAMPLES • EXEMPLES DE JONCTIONS ILLUMINÉES

HOW TO ORDER • COMMENT COMMANDER

TO ORDER CUSTOM LAYOUTS, CALCULATE TOTAL LENGTH OF SYSTEM (BASED ON PRODUCT CODE ON PAGE 2), THEN INDICATE NUMBER AND TYPE OF JOINT YOU WANT. EXAMPLE, DEPICTED SAMPLE ON GRID BELOW, WOULD BE YP9018LWRS2U0C5BK (4+4+4+6) + JM9 + JSX. THEN DRAW THE LAYOUT ON THE GRID BELOW • POUR COMMANDER UN SYSTÈME SUR MESURE, CALCULEZ LA LONGUEUR TOTALE DU SYSTÈME (SE BASANT SUR LE CODE DE PRODUIT, À LA PAGE 2), INDIQUEZ ENSUITE LE NOMBRE ET LE TYPE DE JOINT QUE VOUS VOULEZ. L'EXEMPLE ILLUSTRÉ SUR LA GRILLE CI-DESSOUS SERAIT YP9018LWRS2U0C5BK (4+4+4+6) + JM9 + JSX. DESSINEZ ENSUITE LA CONFIGURATION SUR LA GRILLE CI-DESSOUS.

	MINI JACK DOUBLE SEGMENT • SEGMENT MINI JACK DOUBLE	
	JM9 - RIGHT ANGLE MACHINED JOINT • JM9 - JOINT MACHINÉ À ANGLE DROIT	
	JM12 - 120° MACHINED JOINT • JM12 - JOINT MACHINÉ 120°	
	JS9 - RIGHT ANGLE WELDED JOINT • JS9 - JOINT SOUDÉ À ANGLE DROIT	
	JS12 - 120° WELDED JOINT • JS12 - JOINT SOUDÉ 120°	
	JSX - CUSTOM WELDED JOINT • JSX - JOINT SOUDÉ SUR MESURE	
	PWR POWER DROP • ENTRÉE ALIMENTATION ÉLECTRIQUE	

