

# MJ POLY

P903



DESIGNED + MADE IN CANADA

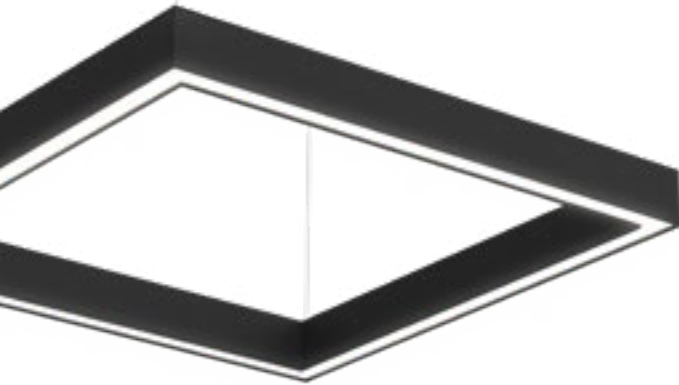
ARANCIALIGHTING.COM



ARANCIA.

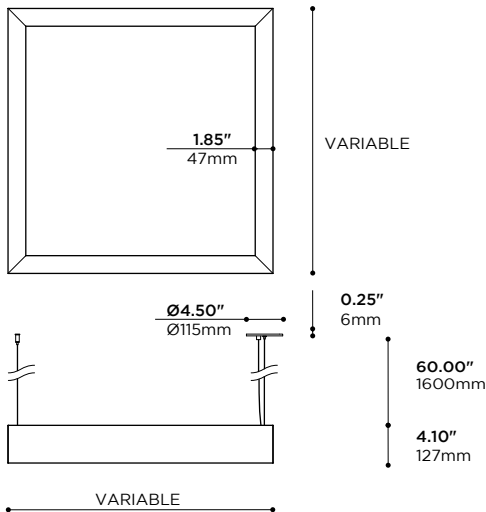
# MJ POLY

## P903-R



Minimal geometric lighting solution available in different shapes and sizes. This elegant luminaire compliments any space by it's shape and diffuse adjustable lighting. Dimming version available.

Système d'éclairage géométrique minimal, disponible en plusieurs formes et tailles. Ce luminaire élégant convient à tout espace de par sa forme et sa lumière diffuse et ajustable.



SHARED DIMENSIONS, SEE PRODUCT GUIDES FOR MORE INFO • DIMENSIONS COMMUNES, POUR PLUS D'INFO VOIR GUIDES PRODUIT.

PROJECT	DATE
NOTE	TYPE

### PRODUCT CODE • CODE DE PRODUIT

MODEL • MODÈLE **P903**

SIZE<sup>1</sup> • GRANDEUR<sup>1</sup>

- SS SQUARE • CARRÉ • 2' x 2' NOMINAL
- SM SQUARE • CARRÉ • 3' x 3' NOMINAL
- SL SQUARE • CARRÉ • 4' x 4' NOMINAL
- RS RECTANGLE • RECTANGLE • 2' x 4' NOMINAL
- RM RECTANGLE • RECTANGLE • 3' x 4' NOMINAL
- RL RECTANGLE • RECTANGLE • 2' x 6' NOMINAL

<sup>1</sup>REFER TO TABLE 1 FOR DIMENSIONS  
<sup>1</sup>VOIR TABLEAU 1 POUR MESURES

LIGHT DISTRIBUTION • ÉCLAIRAGE TYPE

- D DIRECT • DIRECTE
- I INDIRECT • INDIRECTE

LENS OPTION • OPTION DE LENTILLE

- R REGRESSED, 105° BEAM, OFFERS A LUMEN OUTPUT OF APPROX. 3000lm PER 4FT EN RETRAIT, FAISCEAU DE 105°, RENDU LUMINEUX D'ENVIRON 3000lm POUR 4P

LIGHT SOURCE<sup>2</sup> • SOURCE LUMINEUSE<sup>2</sup>

- C LED • DEL • 4000K 90 CRI
- N LED • DEL • 3500K 90 CRI
- W LED • DEL • 3000K 90 CRI
- I LED • DEL • 2700K 90 CRI
- X<sup>2</sup> LED CUSTOM COLOR • DEL COULEUR SUR MESURE • (2700K / 6000K)<sup>3</sup>
- T LUTRON T-SERIES 2-CHANNEL TUNABLE WHITE • SÉRIE-T DE LUTRON AVEC LUMIÈRE BLANCHE RÉGLABLE À 2-CANNAUX

<sup>2</sup>CONSULT FACTORY FOR AVAILABILITY, PRICE AND DELAY  
<sup>2</sup>CONSULTER L'USINE POUR DISPONIBILITÉ, PRIX ET DÉLAIS

POWER CLASS • CATÉGORIE DE PUISSANCE

- A 12 W/FT (1000mA) • 12 W/PI (1000mA)
- B 7.7 W/FT (667mA) • 7.7 W/PI (667mA)
- C 4.3 W/FT (334mA) • 4.3 W/PI (334mA)

<sup>3</sup>SEE TABLE 1 FOR POWER CONSUMPTION AND LUMEN OUTPUT  
<sup>3</sup>VOIR TABLEAU 1 POUR LE RENDU DE PUISSANCE ET LUMINEUX

# CIRCUIT<sup>3</sup> • # CIRCUIT<sup>3</sup>

- 1 1 CIRCUIT
- 2 2 CIRCUITS
- E<sup>3</sup> EMERGENCY CIRCUIT<sup>4</sup> • CIRCUIT D'URGENCE<sup>4</sup>

<sup>3</sup>SEPARATE CIRCUIT, NOT A BATTERY PACK; CONSULT FACTORY FOR OPTIONS  
<sup>3</sup>CIRCUIT SÉPARÉ, PAS UN BLOC-PILES; CONSULTER L'USINE POUR LES OPTIONS

MAIN VOLTAGE<sup>5</sup> • VOLTAGE DE CIRCUIT<sup>5</sup>

- U 120-277V
- 1 120V
- 2 277V
- 3<sup>4</sup> 347V

<sup>4</sup>CONSULT FACTORY FOR PRICE AND DELAY  
<sup>4</sup>CONSULTER L'USINE POUR PRIX ET DÉLAIS

DIMMING SPECIFICATION • OPTION DE GRADATION

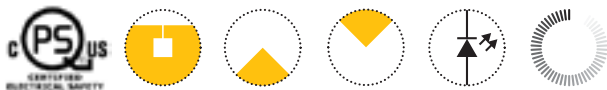
- N NONE • AUCUN
- O 0-10V LED DIMMING • GRADATION DEL 0-10V
- T TRIAC LED DIMMING • GRADATION DEL TRIAC

MOUNTING • INSTALLATION

- AC 60" SUSPENSION AIRCRAFT CABLE • CÂBLES DE SUSPENSION DE 1524mm
- T5 15/16" SUSPENDED CEILING GRID • PLAFOND SUSPENDU 15/16"
- T9 9/16" SUSPENDED CEILING GRID • PLAFOND SUSPENDU 9/16"

STRUCTURE FINISH • FINI DE STRUCTURE

- BK BLACK POWDER COATED • FINI POUVRE NOIRE
- WH WHITE POWDER COATED • FINI POUVRE BLANCHE • RAL 9003
- MG METALLIC GREY POWDER COAT • FINI POUVRE GRIS MÉTALLIQUE
- BL BLUE POWDER COATED • FINI POUVRE BLEU • RAL 5005
- GN GREEN POWDER COATED • FINI POUVRE VERT • RAL 6017
- RD RED POWDER COATED • FINI POUVRE ROUGE • RAL 3002
- YL YELLOW POWDER COATED • FINI POUVRE JAUNE • RAL 1003
- PB PEARL BEIGE POWDER COATED • FINI POUVRE BEIGE NACRÉ • RAL 1035
- SP CUSTOM, SPECIFY RAL COLOR IN BOX • SUR MESURE, INDIQUER LA COULEUR RAL DANS LA CASE



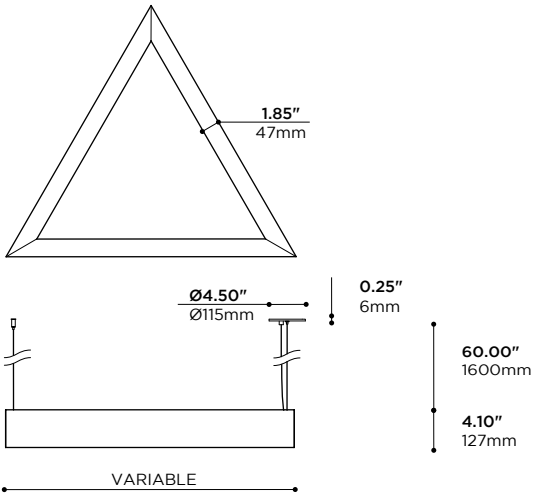
# MJ POLY

## P903-T



Minimal geometric lighting solution available in different shapes and sizes. This elegant luminaire compliments any space by it's shape and diffuse adjustable lighting. Dimming version available.

Système d'éclairage géométrique minimal, disponible en plusieurs formes et tailles. Ce luminaire élégant convient à tout espace de par sa forme et sa lumière diffuse et ajustable.



SHARED DIMENSIONS, SEE PRODUCT GUIDES FOR MORE INFO • DIMENSIONS COMMUNES, POUR PLUS D'INFO VOIR GUIDES PRODUIT.

### PRODUCT CODE • CODE DE PRODUIT

MODEL • MODÈLE

P903

SIZE<sup>1</sup> • GRANDEUR<sup>1</sup>

-TS TRIANGLE • 2' /SIDE NOMINAL  
 -TM TRIANGLE • 3' /SIDE NOMINAL  
 -TL TRIANGLE • 4' /SIDE NOMINAL  
 -TX TRIANGLE • 6' /SIDE NOMINAL

<sup>1</sup>REFER TO TABLE 1 FOR DIMENSIONS  
<sup>1</sup>VOIR TABLEAU 1 POUR MESURES

LIGHT DISTRIBUTION • ÉCLAIRAGE TYPE

-D DIRECT • DIRECTE  
 -I INDIRECT • INDIRECTE

LENS OPTION • OPTION DE LENTILLE

-R REGRESSED, 105° BEAM, OFFERS A LUMEN OUTPUT OF APPROX. 3000lm PER 4FT EN RETRAIT, FAISCEAU DE 105°, RENDU LUMINEUX D'ENVIRON 3000lm POUR 4PI

LIGHT SOURCE<sup>2</sup> • SOURCE LUMINEUSE<sup>2</sup>

-C LED • DEL • 4000K 90 CRI  
 -N LED • DEL • 3500K 90 CRI  
 -W LED • DEL • 3000K 90 CRI  
 -I LED • DEL • 2700K 90 CRI  
 -X<sup>2</sup> LED CUSTOM COLOR • DEL COULEUR SUR MESURE • (2700K / 6000K)<sup>2</sup>  
 -T LUTRON T-SERIES 2-CHANNEL TUNABLE WHITE • SÉRIE-T DE LUTRON AVEC LUMIÈRE BLANCHE RÉGLABLE À 2-CANNAUX

<sup>2</sup>CONSULT FACTORY FOR AVAILABILITY, PRICE AND DELAY  
<sup>2</sup>CONSULTER L'USINE POUR DISPONIBILITÉ, PRIX ET DÉLAIS

POWER CLASS • CATÉGORIE DE PUISSANCE

-A 12 W/FT (1000mA) • 12 W/PI (1000mA)  
 -B 7.7 W/FT (667mA) • 7.7 W/PI (667mA)  
 -C 4.3 W/FT (334mA) • 4.3 W/PI (334mA)

\* SEE TABLE 1 FOR POWER CONSUMPTION AND LUMEN OUTPUT  
 \* VOIR TABLEAU 1 POUR LE RENDU DE PUISSANCE ET LUMINEUX

# CIRCUIT<sup>3</sup> • # CIRCUIT<sup>3</sup>

-1 1 CIRCUIT  
 -2 2 CIRCUITS  
 -E<sup>3</sup> EMERGENCY CIRCUIT<sup>4</sup> • CIRCUIT D'URGENCE<sup>4</sup>

<sup>3</sup>SEPARATE CIRCUIT, NOT A BATTERY PACK; CONSULT FACTORY FOR OPTIONS  
<sup>3</sup>CIRCUIT SÉPARÉ, PAS UN BLOC-PILES; CONSULTER L'USINE POUR LES OPTIONS

MAIN VOLTAGE<sup>5</sup> • VOLTAGE DE CIRCUIT<sup>5</sup>

-U 120-277V  
 -1 120V  
 -2 277V  
 -3<sup>4</sup> 347V

<sup>4</sup>CONSULT FACTORY FOR PRICE AND DELAY  
<sup>4</sup>CONSULTER L'USINE POUR PRIX ET DÉLAIS

DIMMING SPECIFICATION • OPTION DE GRADATION

-N NONE • AUCUN  
 -O 0-10V LED DIMMING • GRADATION DEL 0-10V  
 -T TRIAC LED DIMMING • GRADATION DEL TRIAC

MOUNTING • INSTALLATION

-AC 60" SUSPENSION AIRCRAFT CABLE • CÂBLES DE SUSPENSION DE 1524mm  
 -T5 15/16" SUSPENDED CEILING GRID • PLAFOND SUSPENDU 15/16"  
 -T9 9/16" SUSPENDED CEILING GRID • PLAFOND SUSPENDU 9/16"

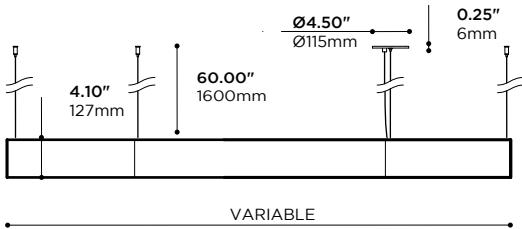
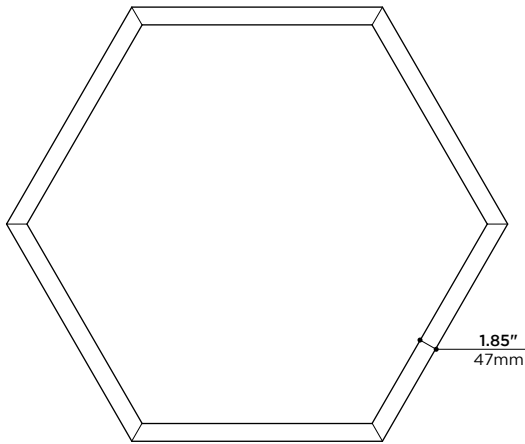
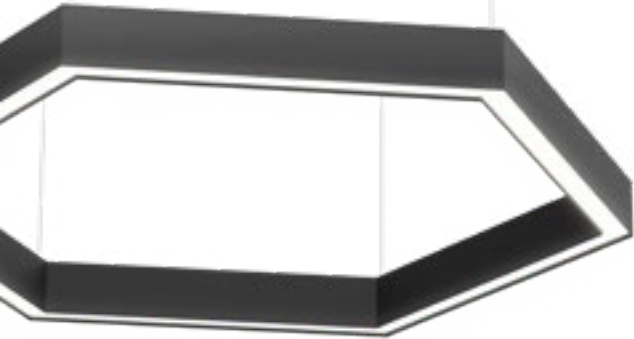
STRUCTURE FINISH • FINI DE STRUCTURE

-BK BLACK POWDER COATED • FINI POUDRE NOIRE  
 -WH WHITE POWDER COATED • FINI POUDRE BLANCHE • RAL 9003  
 -MG METALLIC GREY POWDER COAT • FINI POUDRE GRIS MÉTALLIQUE  
 -BL BLUE POWDER COATED • FINI POUDRE BLEU • RAL 5005  
 -GN GREEN POWDER COATED • FINI POUDRE VERT • RAL 6017  
 -RD RED POWDER COATED • FINI POUDRE ROUGE • RAL 3002  
 -YL YELLOW POWDER COATED • FINI POUDRE JAUNE • RAL 1003  
 -PB PEARL BEIGE POWDER COATED • FINI POUDRE BEIGE NACRÉ • RAL 1035  
 -SP CUSTOM, SPECIFY RAL COLOR IN BOX • SUR MESURE, INDIQUER LA COULEUR RAL DANS LA CASE



# MJ POLY

## P903-H



SHARED DIMENSIONS, SEE PRODUCT GUIDES FOR MORE INFO • DIMENSIONS COMMUNES, POUR PLUS D'INFO VOIR GUIDES PRODUIT.

Minimal geometric lighting solution available in different shapes and sizes. This elegant luminaire compliments any space by it's shape and diffuse adjustable lighting. Dimming version available.

Système d'éclairage géométrique minimal, disponible en plusieurs formes et tailles. Ce luminaire élégant convient à tout espace de par sa forme et sa lumière diffuse et ajustable.

### PRODUCT CODE • CODE DE PRODUIT

MODEL • MODÈLE	<b>P903</b>
SIZE <sup>1</sup> • GRANDEUR <sup>1</sup>	
-HS -HM	HEXAGON Ø52.2" • 2' /SIDE NOMINAL HEXAGON Ø76.2" • 3' /SIDE NOMINAL <small><sup>1</sup>REFER TO TABLE 1 FOR DIMENSIONS <sup>1</sup>VOIR TABLEAU 1 POUR MESURES</small>
LIGHT DISTRIBUTION • ÉCLAIRAGE TYPE	
-D -I	DIRECT • DIRECTE INDIRECT • INDIRECTE
LENS OPTION • OPTION DE LENTILLE	
-R	REGRESSED, 105° BEAM, OFFERS A LUMEN OUTPUT OF APPROX. 3000lm PER 4FT EN RETRAIT, FAISCEAU DE 105°, RENDU LUMINEUX D'ENVIRON 3000lm POUR 4PI
LIGHT SOURCE <sup>2</sup> • SOURCE LUMINEUSE <sup>2</sup>	
-C -N -W -I -X <sup>2</sup> -T	LED • DEL • 4000K 90 CRI LED • DEL • 3500K 90 CRI LED • DEL • 3000K 90 CRI LED • DEL • 2700K 90 CRI LED CUSTOM COLOR • DEL COULEUR SUR MESURE • (2700K / 6000K) <sup>2</sup> LUTRON T-SERIES 2-CHANNEL TUNABLE WHITE • SÉRIE-T DE LUTRON AVEC LUMIÈRE BLANCHE RÉGLABLE À 2-CANNAUX <small><sup>2</sup>CONSULT FACTORY FOR AVAILABILITY, PRICE AND DELAY <sup>2</sup>CONSULTER L'USINE POUR DISPONIBILITÉ, PRIX ET DÉLAIS</small>
POWER CLASS • CATÉGORIE DE PUISSANCE	
-A -B -C	12 W/FT (1000mA) • 12 W/PI (1000mA) 7.7 W/FT (667mA) • 7.7 W/PI (667mA) 4.3 W/FT (334mA) • 4.3 W/PI (334mA) <small>* SEE TABLE 1 FOR POWER CONSUMPTION AND LUMEN OUTPUT * VOIR TABLEAU 1 POUR LE RENDU DE PUISSANCE ET LUMINEUX</small>
# CIRCUIT <sup>3</sup> • # CIRCUIT <sup>3</sup>	
-1 -2 -E <sup>3</sup>	1 CIRCUIT 2 CIRCUITS EMERGENCY CIRCUIT <sup>4</sup> • CIRCUIT D'URGENCE <sup>4</sup> <small><sup>3</sup>SEPARATE CIRCUIT, NOT A BATTERY PACK; CONSULT FACTORY FOR OPTIONS <sup>3</sup>CIRCUIT SÉPARÉ, PAS UN BLOC-PILES; CONSULTER L'USINE POUR LES OPTIONS</small>
MAIN VOLTAGE <sup>5</sup> • VOLTAGE DE CIRCUIT <sup>5</sup>	
-U -1 -2 -3 <sup>4</sup>	120-277V 120V 277V 347V <small><sup>4</sup>CONSULT FACTORY FOR PRICE AND DELAY <sup>4</sup>CONSULTER L'USINE POUR PRIX ET DÉLAIS</small>
DIMMING SPECIFICATION • OPTION DE GRADATION	
-N -O -T	NONE • AUCUN 0-10V LED DIMMING • GRADATION DEL 0-10V TRIAC LED DIMMING • GRADATION DEL TRIAC
MOUNTING • INSTALLATION	
-AC -T5 -T9	60" SUSPENSION AIRCRAFT CABLE • CÂBLES DE SUSPENSION DE 1524mm 15/16" SUSPENDED CEILING GRID • PLAFOND SUSPENDU 15/16" 9/16" SUSPENDED CEILING GRID • PLAFOND SUSPENDU 9/16"
STRUCTURE FINISH • FINI DE STRUCTURE	
-BK -WH -MG -BL -GN -RD -YL -PB -SP	BLACK POWDER COATED • FINI POUDRE NOIRE WHITE POWDER COATED • FINI POUDRE BLANCHE • RAL 9003 METALLIC GREY POWDER COAT • FINI POUDRE GRIS MÉTALLIQUE BLUE POWDER COATED • FINI POUDRE BLEU • RAL 5005 GREEN POWDER COATED • FINI POUDRE VERT • RAL 6017 RED POWDER COATED • FINI POUDRE ROUGE • RAL 3002 YELLOW POWDER COATED • FINI POUDRE JAUNE • RAL 1003 PEARL BEIGE POWDER COATED • FINI POUDRE BEIGE NACRÉ • RAL 1035 CUSTOM, SPECIFY RAL COLOR IN BOX • SUR MESURE, INDIQUER LA COULEUR RAL DANS LA CASE



# MJ POLY

## P903 STANDALONE UNIT GUIDE • P903 GUIDE DES APPAREIL INDIVIDUELS

### LEGEND • LÉGENDE

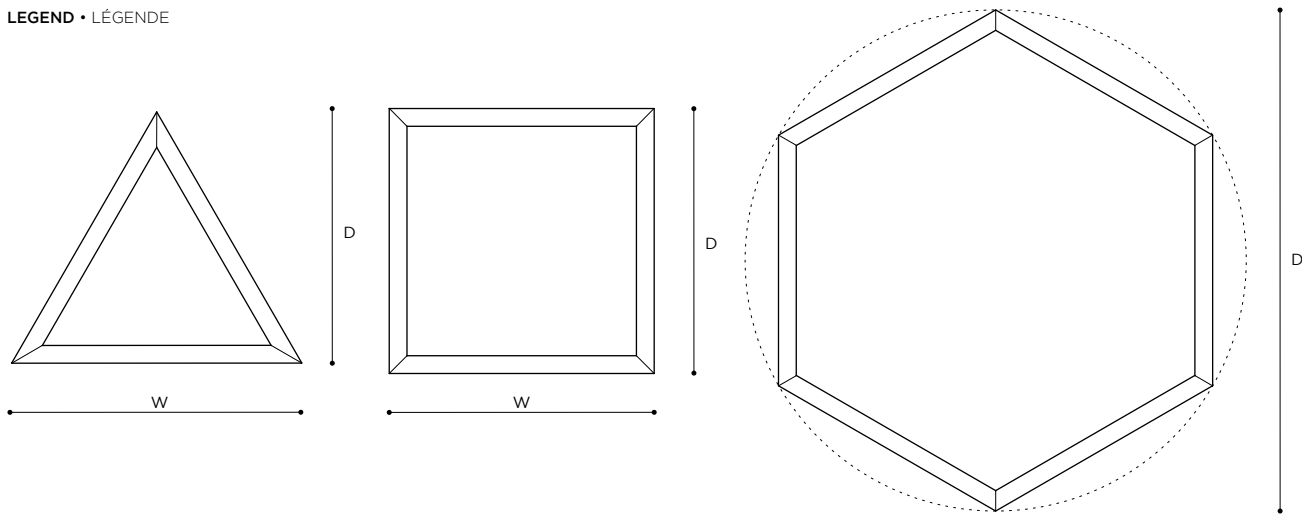


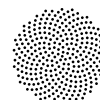
TABLE 1 : DIMENSIONS & ELECTRIC SPECIFICATIONS  
TABLEAU 1: DIMENSIONS & SPÉCIFICATIONS ÉLECTRIQUES

CODE	NOMNAL	DIMENSIONS		ELECTRICAL POWER CLASS <sup>1</sup> CATÉGORIE DE PUISSANCE ÉLECTRIQUE <sup>1</sup>		
		W WIDTH LONGUEUR	D DEPTH PROFONDEUR	A	B	C
-SS	SQUARE • CARRÉ 2' x 2'	27.6" 693mm	27.6" 693mm	96W 14 352 lm	64W 9 568 lm	32W 4 784 lm
-SM	SQUARE • CARRÉ 3' x 3'	39.6" 1005mm	39.6" 1005mm	144W 21 528 lm	96W 14 352 lm	48W 7 176 lm
-SL	SQUARE • CARRÉ 4' x 4'	51.1" 1298mm	51.1" 1298mm	192W 28 704 lm	128W 19 136 lm	64W 9 568 lm
-RS	RECTANGLE 2' x 4'	27.6" 693mm	51.1" 1298mm	144W 21 528 lm	96W 14 352 lm	48W 7 176 lm
-RM	RECTANGLE 3' x 4'	39.6" 1005mm	51.1" 1298mm	168W 25 116 lm	112W 16 744 lm	56W 8 372 lm
-RL	RECTANGLE 2' x 6'	27.6" 693mm	73.1" 1857mm	192W 28 704 lm	128W 19 136 lm	64W 9 568 lm
-TS	TRIANGLE 2' /SIDE	28.1" 714mm	24.3" 619mm	72W 10 764 lm	48W 7 176 lm	24W 3 588 lm
-TM	TRIANGLE 3' /SIDE	40.1" 1019mm	34.8" 883mm	108W 16 146 lm	72W 10 764 lm	36W 5 382 lm
-TL	TRIANGLE 4' /SIDE	51.7" 1313mm	44.8" 1137mm	144W 21 528 lm	96W 14 352 lm	48W 7 176 lm
-TX	TRIANGLE 6' /SIDE	75.3" 1913mm	65.3" 1659mm	216W 32 292 lm	144W 21 528 lm	72W 10 764 lm
-HS	HEXAGON 2' /SIDE		Ø 50.5" 1283mm	144W 21 528 lm	96W 14 352 lm	48W 7 176 lm
-HM	HEXAGON 3' /SIDE		Ø 76.2" 1935mm	216W 32 292 lm	144W 21 528 lm	72W 10 764 lm

LUMEN OUTPUT AND WATTAGE CALCULATED WITH CONVEX LENS AND STANDARD POWER CLASS •

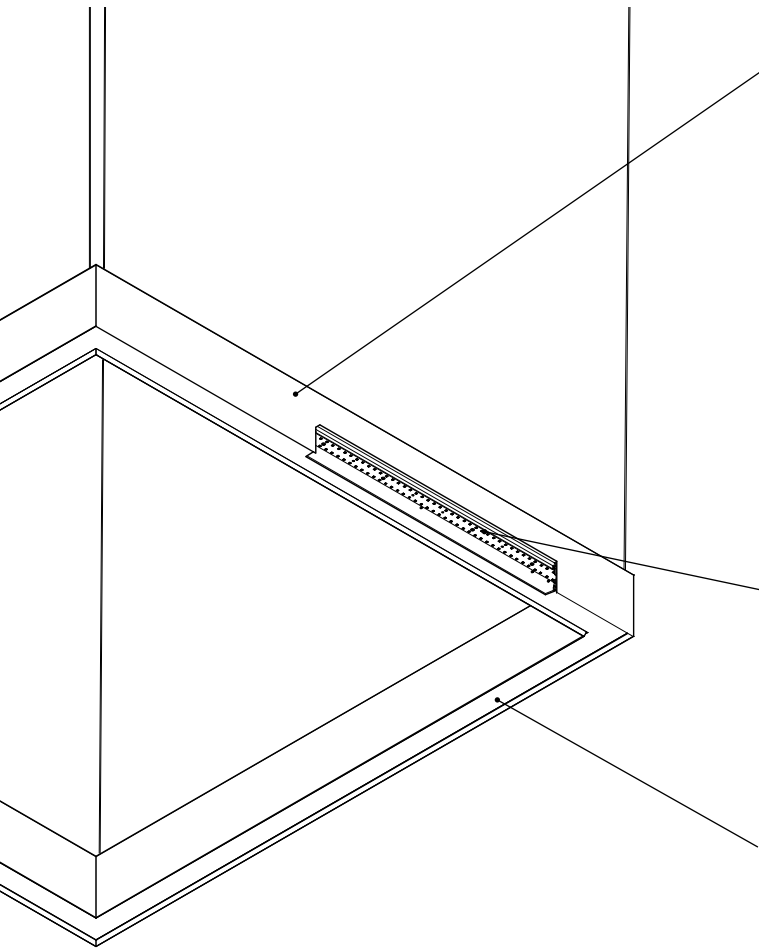
RENDU LUMINEUX ET WATTAGE EN CALCULÉS AVEC LENTILLE CONVEXE ET SORTIE LUMEN STANDARD

<sup>1</sup>POWER OUTPUT IS BASED ON 0-10V DRIVER • LA PUISSANCE ÉLECTRIQUE EST CALCULÉ AVEC UNE PILOTE 0-10V



# MJ POLY

## W903 FEATURES • W903 OPTIONS



### LUMINAIRE ASSEMBLY • CONSTRUCTION DU LUMINAIRE

LED are distributed on aluminum PCB, providing primary heatsinking (MCPCB)  
 2-part endcaps in machined 6063-T5 aluminium and galvanized steel [0.075"]  
 Extruded 6061-T6 aluminium housing [0.070" wall thickness]  
 Boîtier en aluminium 6061-T6 extrudé [paroi de 1.80mm]  
 Integrated die-cut white neoprene gasket to prevent light-leaks [0.063"]  
 Intégration d'un joint en neoprène blanc pour prévenir les fuites de lumière [1.6mm]  
 Discrete parts assembly, minimizing apparent fasteners  
 Assemblage discret des pièces, pour minimiser la quincaillerie apparente  
 Supplied in nominal lengths to ensure even illumination (see size guides)  
 Fournis en longueurs nominales pour illumination uniforme (voir guide des tailles)

### HEAT MANAGEMENT • GESTION THERMIQUE

LED are distributed on aluminum PCB, providing primary heatsinking (MCPCB)  
 DELs réparties sur circuit imprimé aluminium, comme radiateur primaire (MCPCB)  
 MCPCB mounted to aluminum reflector, wider secondary heatsinking area  
 MCPCB fixés aux réflecteurs aluminium, plus grande surface de dissipation secondaire

### CONNECTORS • CONNECTIQUE

Sturdy plug-and-play type quick-connectors  
 Connecteurs rapides robustes de type plug-and-play  
 Mounts to regular junction box (1st suspension point will be centered to it)  
 S'installe sur boîte de jonction standard (le premier point de suspension y sera centré)

### LIGHT EMITTERS • SOURCES LUMINEUSES

Custom designed LED light engine  
 Source lumineuse à DELs conçue sur-mesure  
 ANSI binned LEDs for color consistency (MacAdam 3-step ellipse)  
 LEDs catégorisés selon norme ANSI (ellipse MacAdam à 3 échelons)  
 White light tones (CCT): 2700K, 3000K, 3500K, 4000K  
 Tons de lumière blanche (CCT): 2700K, 3000K, 3500K, 4000K  
 High color rendering index as standard (CRI): 90  
 Indice de rendu couleur élevé en standard (CRI): 90  
 Lumen outputs : over 900lm per linear feet, at 700mA  
 Intensités lumineuses : plus de 900lm par pied linéaire, à 700mA

### OPTICS • OPTIQUES

Extruded satin PMMA diffuser [0.080"]  
 Diffuseur PMMA satiné extrudé [2.0mm]  
 High transmissivity (>90%) PMMA to maximize light output  
 PMMA à haut taux de transmissibilité (>90%) pour maximiser le flux lumineux  
 High-reflectivity (95%) matte white powder coated custom reflector [0.032"]  
 Réflecteur sur-mesure fini en poudre blanche matte, réflectivité élevée (95%) [0.8mm]  
 Optimal light chamber design for dot-less uniform lighting  
 Design optimal de la chambre de lumière pour éclairage uniforme et sans points

### AVAILABLE FINISHES • FINIS DISPONIBLES

Choice of electrostatically applied smooth polyester powder coatings  
 Variété de revêtements électrostatiques lisses en poudre de polyester  
 Custom requests are welcome, consult factory  
 Les demandes spéciales sont les bienvenues, contacter l'usine

### TRANSFORMER / DRIVER • TRANSFORMATEUR / PILOTE

Choice of current available (100% - 66% - 30%)  
 Choix de courant disponibles (100% - 66% - 30%)  
 Multiple input voltages available, refer to spec sheet  
 Plusieurs voltages d'entrées disponibles, voir fiche technique  
 Multiple dimming standards available  
 Plusieurs types de gradation disponibles

### DIMMING • GRADATION

0-10v Analog dimming - dim to 1% capability  
 Gradation analogique 0-10v- capacité de gradation à 1%  
 Phase dimming trailing -leading edge- dim to 30 % with regular dimmer or 1% with lutron DVCL-153P  
 "Phase dimming trailing"- "leading edge"- Gradation jusqu'à 30% avec gradateur régulier ou avec lutron DVCL-153P

### CERTIFICATION • CERTIFICATION

As per the following standards: UL 1598  
 Selon les normes suivantes: CSA C22.2 No. 250.0-08 (R2013)

### WARRANTY • GARANTIE

5 years  
 5 ans

