

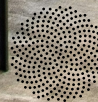
Nova Circle

P925



Nova Circle

P925



Nova Circle

P925

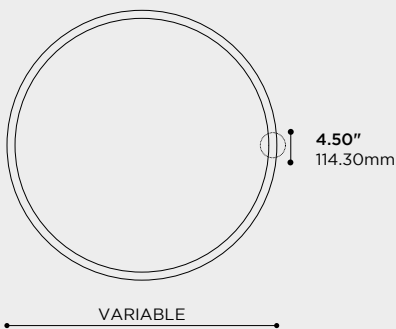
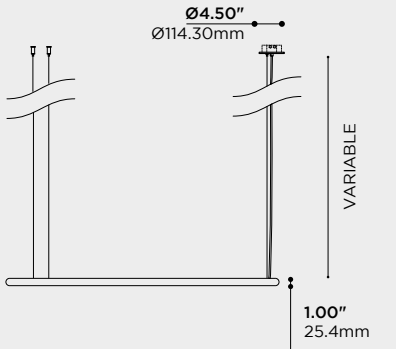
A circle of light — pure and essential.

This new circular aluminium profile embodies a minimalist design with refined simplicity. Available in a range of diameters and colors, it offers great freedom of expression. The light can be directed inward or outward, gracefully adapting to the needs of each space.

Un cercle de lumière, pur et essentiel.

Ce nouveau profilé circulaire en aluminium incarne un design minimaliste, tout en finesse. Disponible dans une variété de diamètres et de couleurs, il offre une grande liberté d'expression. La lumière peut se diffuser vers l'intérieur ou vers l'extérieur, épousant avec poésie les besoins de chaque espace.

-R4 MOUNTING OPTION (REMOTE DRIVER) •
OPTION DE MONTAGE -R4 (PILOTE À DISTANCE)



LIGHT SOURCE FACING INWARD, 48", -BK FINISH •
SOURCE LUMINEUSE VERS INTÉRIEUR, 48", FINI-BK



LIGHT SOURCE FACING OUTWARD, 36", -BL FINISH •
SOURCE LUMINEUSE VERS EXTÉRIEUR, 36", FINI-BL



LIGHT SOURCE FACING OUTWARD, 24", -GN FINISH •
SOURCE LUMINEUSE VERS EXTÉRIEUR, 24", FINI-GN



LIGHT SOURCE FACING INWARD, 18", -PG FINISH •
SOURCE LUMINEUSE VERS INTÉRIEUR, 18", FINI-PG



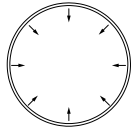
0-10 V
TRIAC
ECOSYSTEM
HI-LUME

LUTRON

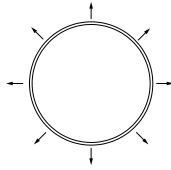


Nova Circle

P925



LIGHT SOURCE FACING INWARD •
SOURCE LUMINEUSE VERS INTÉRIEUR



LIGHT SOURCE FACING OUTWARD •
SOURCE LUMINEUSE VERS EXTÉRIEUR

PROJECT

DATE

NOTE

TYPE

LIGHT OUTPUT • RENDUS LUMINEUX

POWER CLASS CATÉGORIE DE PUISSANCE	LIGHT OUTPUT RENDU LUMINEUX	EFFICACY EFFICACITÉ	POWER PUISSANCE
A	1012 lm/ft	127 lm/W	7.5 W/ft
B	690 lm/ft	127 lm/W	5 W/ft
C	380 lm/ft	127 lm/W	3.5 W/ft

PRODUCT CODE • CODE DE PRODUIT

P925			
-------------	--	--	--

MODEL MODÈLE	CONFIGURATION	NOMINAL DIAMETER ² DIAMÈTRE NOMINAL ²	LIGHT SOURCE SOURCE LUMINEUSE
-P925 Nova Circle	-I LIGHT SOURCE FACING INWARD • SOURCE LUMINEUSE VERS INTÉRIEUR -E LIGHT SOURCE FACING OUTWARD • SOURCE LUMINEUSE VERS EXTÉRIEUR	-XS 18" • 457mm -S 24" • 610mm -M 36" • 914mm -L 48" • 1219mm -XX ¹ SPECIFIED DIMENSION DIMEN- SION SPÉCIFIÉE	-C LED • DEL • 4000K 90 CRI -N LED • DEL • 3500K 90 CRI -W LED • DEL • 3000K 90 CRI -I LED • DEL • 2700K 90 CRI -R ² LED • DEL • 3000K 90 CRI R9>94 CRI

¹ ALL LUMINAIRE SIZES ARE SHIPPED IN ONE PIECE, VERIFY CLEARANCE AT SITE. • TOUTES TAILLES DU LUMINAIRE SONT EXPÉDIÉES EN UN MORCEAU, S'ASSURER DU DÉGAGEMENT DE L'ACCÈS SUR LE SITE

² 10-12 WEEK LEAD TIME • DÉLAIS DE 10 À 12 SEMAINES

--	--

POWER CLASS ⁴ CATÉGORIE DE PUISSANCE ⁴	STRUCTURE FINISH FINI DE STRUCTURE
-A 7.5W • 1012 lm PER FOOT -B 5W • 690 lm PER FOOT -C 3.5W • 380 lm PER FOOT -X SPECIFY CUSTOM lm/FT SPÉCIFIER lm/PI PERSONNALISÉ	-BK BLACK POWDER COATED • FINI Poudre NOIRE -WH WHITE POWDER COATED • FINI Poudre BLANCHE -MG METALLIC GREY POWDER COATED • FINI Poudre GRIS MÉTALLIQUE -BR DARK BRONZE EFFECT • FINI EFFET BRONZE SOMBRE -PB PEARL BEIGE POWDER COATED • FINI Poudre BEIGE MACRÉ -PG PEARL GOLD POWDER COATED • FINI Poudre OR MACRÉ -BS 2-COAT BRASS POWER COATED • FINI Poudre LAITON 2-COUCHES -BL BLEU POWDER COATED • FINI Poudre BLEU -GN GREEN POWDER COATED • FINI Poudre VERT -RD RED POWDER COATED • FINI Poudre ROUGE -YL YELLOW POWDER COATED • FINI Poudre JAUNE -OG ORANGE POWDER COATED • FINI Poudre ORANGE -SP CUSTOM, SPECIFY RAL COLOR IN BOX • SUR MESURE, INDIQUER COULEUR RAL DANS LA CASE

⁴ SEE TABLE 1 FOR POWER CONSUMPTION • VOIR
TABLEAU 1 POUR LE RENDU DE PUISSANCE



PF99X

FEED • ALIMENTATION

-R4 CANOPY

-R7 CANOPY

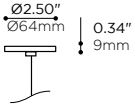
-FR7 RECESSED CANOPY

-FS11 RECESSED CANOPY

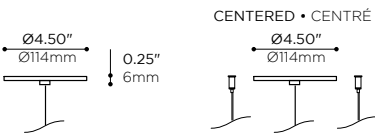
-S11 CANOPY

-R2 CANOPY

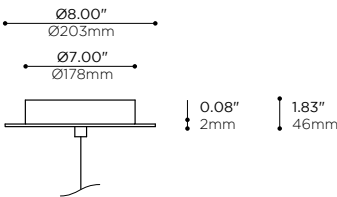
-R2 MINI CANOPY OPTION (REMOTE DRIVER)
OPTION MINI PAVILLON -R2 (PILOTE À DISTANCE)



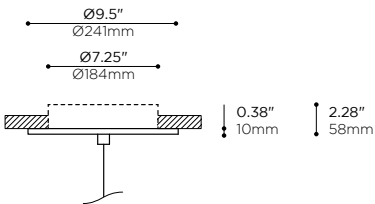
-R4 CANOPY OPTION (REMOTE DRIVER)
OPTION DE PAVILLON -R4 (PILOTE À DISTANCE)



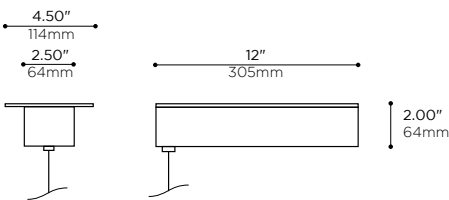
-R7 CANOPY OPTION (INTEGRATED DRIVER)
OPTION DE PAVILLON -R7 (PILOTE INTÉGRÉ)



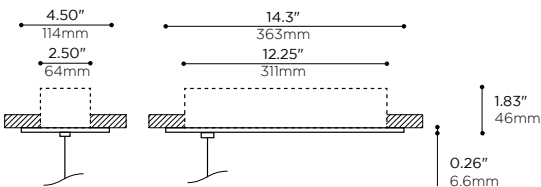
-FR7 RECESSED CANOPY OPTION (INTEGRATED DRIVER)
OPTION DE PAVILLON ENCASTRÉ -FR7 (PILOTE INTÉGRÉ)



-S11 CANOPY OPTION (INTEGRATED DRIVER)
OPTION DE PAVILLON -S11 (PILOTE INTÉGRÉ)



-FS11 RECESSED CANOPY OPTION (INTEGRATED DRIVER)
OPTION DE PAVILLON ENCASTRÉ -FS11 (PILOTE INTÉGRÉ)



PRODUCT CODE • CODE DE PRODUIT

MODEL • MODÈLE

PF99X

FEED OPTION • OPTION D'ALIMENTATION

- R2¹ REMOTE DRIVER CANOPY Ø2.50, SPECIFY DRIVER ON NEXT PAGE¹ • PAVILLON Ø64mm POUR PILOTE À DISTANCE. SPÉCIFIER LE PILOTE SÉPARÉMENT¹
 - R4^{1 2} REMOTE DRIVER CANOPY² Ø4.50, SPECIFY DRIVER ON NEXT PAGE¹ • PAVILLON² Ø114mm POUR PILOTE À DISTANCE. SPÉCIFIER LE PILOTE SÉPARÉMENT¹
 - R7² CANOPY² Ø8.00 WITH 75W (0-10V) INTEGRATED DRIVER • PAVILLON² Ø203mm AVEC PILOTE INTÉGRÉ 75W (0-10V)
 - FR7² RECESSED CANOPY² Ø8.00 WITH 75W (0-10V) INTEGRATED DRIVER • PAVILLON² ENCASTRÉ Ø203mm AVEC PILOTE INTÉGRÉ 75W (0-10V)
 - S11² CANOPY² WITH 50/95W (0-10V) INTEGRATED DRIVER • PAVILLON² AVEC PILOTE INTÉGRÉ 50/95W (0-10V)
 - FS11² RECESSED CANOPY² WITH 50/95W (0-10V) INTEGRATED DRIVER • PAVILLON² ENCASTRÉ AVEC PILOTE INTÉGRÉ 50/95W (0-10V)
- ¹ SPECIFY REMOTE DRIVER SEPARATELY, SEE NEXT PAGE • SPÉCIFIER LE PILOTE À DISTANCE SÉPARÉMENT, VOIR LA PAGE SUIVANTE
² CANOPY TO BE INSTALLED ON A JUNCTION BOX • PAVILLON À INSTALLER SUR BOÎTE DE JONCTION

MAINS VOLTAGE • VOLTAGE CIRCUIT

- U 0-10V LED 120- 277V
- 1 120V
- 3² 347V

²CONSULT FACTORY FOR PRICE, AVAILABILITY AND DELAY • ²CONSULTER L'USINE POUR DISPONIBILITÉ, PRIX ET DÉLAI DIMMING • GRADATION DEL 0-10V

DIMMING SPECIFICATION • OPTION DE GRADATION

- 0 0-10V LED DIMMING • GRADATION DEL 0-10V
- P 0-10V PRECISION DIMMING 1%-100% • GRADATION 0-10V DE PRÉCISION 1%-100%
- T TRIAC LED DIMMING • GRADATION DEL TRIAC
- LD2 DALI2 LED DIMMING 1% • GRADATION 1% DEL DALI2

NUMBER OF CIRCUITS • NOMBRE DE CIRCUITS

- 1 1 CIRCUIT

MOUNTING OPTION • OPTIONS D'INSTALLATION

- SC DRYWALL • GYPSE
- T5 15/16" SUSPENDED CEILING GRID T-BAR • BARRES EN T 15/16" PLAFOND SUSPENDU
- T9 9/16" SUSPENDED CEILING GRID T-BAR • BARRES EN T 9/16" PLAFOND SUSPENDU
- CO CONCRETE • BÉTON
- TC THREADED COUPLER • MANCHON FILETÉ

CABLE LENGTH • LONGUEUR DE CÂBLE

- 5 STANDARD LENGTH OF 5' • LONGUEUR STANDARD DE 1524mm
- XX SPECIFY CABLE LENGTH IN BOX • INDIQUER LA LONGUEUR DU CÂBLE DANS LA CASE

CANOPY FINISH • FINI DU PAVILLON

- BK BLACK POWDER COATED • FINI POUDRE NOIRE
- WH WHITE POWDER COATED • FINI POUDRE BLANCHE • RAL 9003
- MG METALLIC GREY POWDER COAT • FINI POUDRE GRIS MÉTALLIQUE

- BL BLUE POWDER COATED • FINI POUDRE BLEU • RAL 5005
- GN GREEN POWDER COATED • FINI POUDRE VERT • RAL 6017
- RD RED POWDER COATED • FINI POUDRE ROUGE • RAL 3002
- YL YELLOW POWDER COATED • FINI POUDRE JAUNE • RAL 1003
- OG ORANGE POWDER COATED • FINI POUDRE ORANGE • RAL 2004
- PB PEARL BEIGE POWDER COATED • FINI POUDRE BEIGE NACRÉ • RAL 1035
- PG PEARL GOLD POWDER COATED • FINI POUDRE OR NACRÉ • RAL 1036

- SP CUSTOM, SPECIFY RAL COLOR IN BOX • SUR MESURE, INDIQUER LA COULEUR RAL DANS LA CASE



Intertek

©2026 Arancia Lighting

V.1.2 -2026-07 We reserve the right to change our products designs and specifications • Nous nous réservons le droit de modifier le design ainsi que les spécifications de nos produits.

ARANCIALIGHTING.COM • DESIGNED + MADE IN CANADA

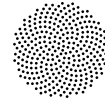
PAGE 5



ARANCIA.

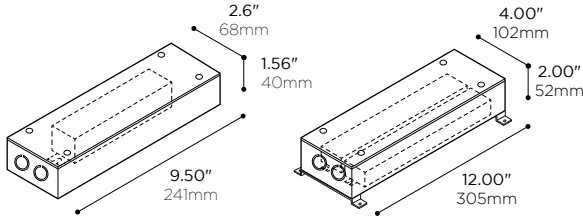
L99X

REMOTE LED DRIVER • PILOTE À DISTANCE



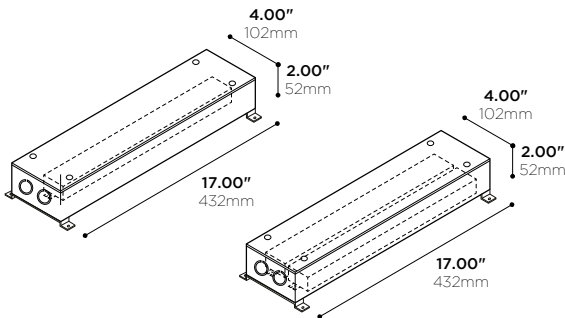
ARANCIA.

50W (TRIAC & ELV)



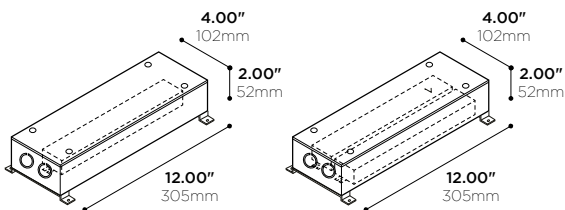
PRODUCT CODE • CODE DE PRODUIT	
MODEL • MODÈLE	L99X
NUMBER OF CIRCUITS • NOMBRE DE CIRCUITS	
-1	1 DRIVER
-2	2 DRIVERS
POWER • PUISSANCE	-50
-50	50W • 600-1200mA • 28-42V
CURRENT OUTPUT • INTENSITÉ DU COURANT	
-XXXX*	FILL CORRESPONDING VALUE OF CURRENT (mA) USING TABLE 1 ON NEXT PAGE • REMPLIR LA VALEUR DU COURANT (mA) CORRESPONDANTE EN SE RÉFÉRANT AU TABLEAU 1 À LA PAGE SUIVANTE
MAIN VOLTAGE • VOLTAGE CIRCUIT	
-U	120-277V
-1	120V
DIMMING SPECIFICATION • OPTION DE GRADATION	
-T	TRIAC
-E	ELV

50W (0-10V)



PRODUCT CODE • CODE DE PRODUIT	
MODEL • MODÈLE	L99X
NUMBER OF CIRCUITS • NOMBRE DE CIRCUITS	
-1	1 DRIVER
-2	2 DRIVERS
POWER • PUISSANCE	
-50	50W • 100-1400mA • 10-54V (120-277V)
-54	54W • 100-1500mA • 27-54V (347V)
CURRENT OUTPUT • INTENSITÉ DU COURANT	
-XXXX*	FILL CORRESPONDING VALUE OF CURRENT (mA) USING TABLE 1 ON NEXT PAGE • REMPLIR LA VALEUR DU COURANT (mA) CORRESPONDANTE EN SE RÉFÉRANT AU TABLEAU 1 À LA PAGE SUIVANTE
MAIN VOLTAGE • VOLTAGE CIRCUIT	
-U	120-277V
-1	120V
-3	347V
DIMMING SPECIFICATION • OPTION DE GRADATION	
-0	0-10V LED DIMMING • GRADATION DEL 0-10V
-P	0-10V PRECISION DIMMING 1%-100% • GRADATION 0-10V DE PRÉCISION 1%-100%
-LD2	DALI2 LED DIMMING 1% • GRADATION 1% DEL DALI2

95W



DRIVER SIZE MAY VARY DEPENDING ON REQUIRED POWER • LA TAILLE DU PILOTE PEUT VARIER SELON LA PUISSANCE REQUISE

PRODUCT CODE • CODE DE PRODUIT	
MODEL • MODÈLE	L99X
NUMBER OF CIRCUITS • NOMBRE DE CIRCUITS	
-1	1 DRIVER
-2	2 DRIVERS
POWER • PUISSANCE	-95
-95	95W • 2750mA MAX @36VD
CURRENT OUTPUT • INTENSITÉ DU COURANT	
-XXXX*	FILL CORRESPONDING VALUE OF CURRENT (mA) USING TABLE 1 ON NEXT PAGE • REMPLIR LA VALEUR DU COURANT (mA) CORRESPONDANTE EN SE RÉFÉRANT AU TABLEAU 1 À LA PAGE SUIVANTE
MAIN VOLTAGE • VOLTAGE CIRCUIT	-U
-U	120-277V
DIMMING SPECIFICATION • OPTION DE GRADATION	
-0	0-10V
-LD2	DALI2 LED DIMMING 5% • GRADATION 5% DEL DALI2



©2026 Arancia Lighting

V.1.2 -2026-07 We reserve the right to change our products designs and specifications • Nous nous réservons le droit de modifier le design ainsi que les spécifications de nos produits.

PAGE 6

ARANCIALIGHTING.COM • DESIGNED + MADE IN CANADA



ARANCIA.

Nova Circle

P925 STANDALONE UNIT GUIDE • P925 GUIDE DES APPAREILS INDIVIDUELS

TABLE 1 : POWER AND CURRENT PER LENGTH • PUISSANCE ET COURANT ÉLECTRIQUE PAR LONGUEUR

CODE	NOMINAL DIAMETER DIAMÈTRE NOMINAL	POWER CLASS • CATÉGORIE DE PUISSANCE		
		A	B	C
-XS	18.00" 457mm	35 W 972 mA 4 445 lm	26 W 722 mA 3 302 lm	13 W 350 mA 1 651 lm
-S	24.00" 610mm	47 W 1 305 mA 5 959 lm	31 W 861 mA 3 937 lm	16 W 444 mA 2 032 lm
-M	36.00" 914mm	71 W 1 972 mA 9 017 lm	47 W 1 306 mA 5 969 lm	24 W 667 mA 3 048 lm
-L	48.00" 1219mm	94 W 2 611 mA 11 938 lm	63 W 1 750 mA 8 001 lm	32 W 889 mA 4 064 lm

*TRIAC DIMMING NOT AVAILABLE UNDER 13W OR 350mA

*MAXIMUM OF 95W PER CIRCUIT, 2 CIRCUITS MAX. CONFIGURATIONS EXCEEDING THIS CAPACITY NOT OFFERED

*GRADATION TRIAC NON DISPONIBLE EN PUISSANCE MOINS QUE 13W OU 350mA

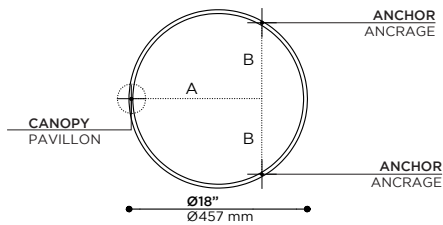
*MAXIMUM DE 95W PAR CIRCUIT, MAX 2 CIRCUITS . CONFIGURATIONS QUI DÉPASSENT CETTE CAPACITÉ NE SONT PAS OFFERTS.

STANDARD DIMENSIONS • DIMENSIONS STANDARDS

SIZE XS (Ø18") • TAILLE XS (Ø457MM)

SUSPENSION POINTS • POINTS DE SUSPENSIONS (3)

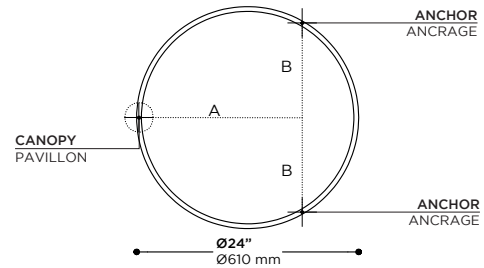
A: 13.2" • 335mm
B: 7.6" • 193mm



SIZE S (Ø24") • TAILLE S (Ø610MM)

SUSPENSION POINTS • POINTS DE SUSPENSIONS (3)

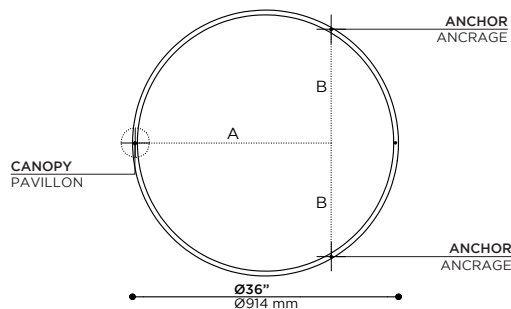
A: 17.7" • 450mm
B: 10.2" • 259mm



SIZE M (Ø36") • TAILLE M (Ø914MM)

SUSPENSION POINTS • POINTS DE SUSPENSIONS (3)

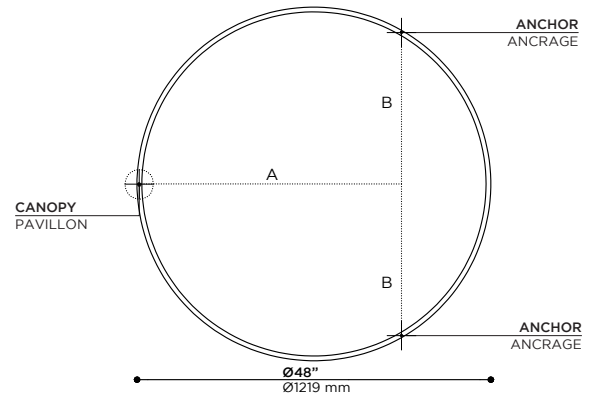
A: 26.7" • 678mm
B: 15.4" • 391mm



SIZE L (Ø48") • TAILLE L (Ø1219MM)

SUSPENSION POINTS • POINTS DE SUSPENSIONS (3)

A: 35.7" • 907mm
B: 20.6" • 523mm



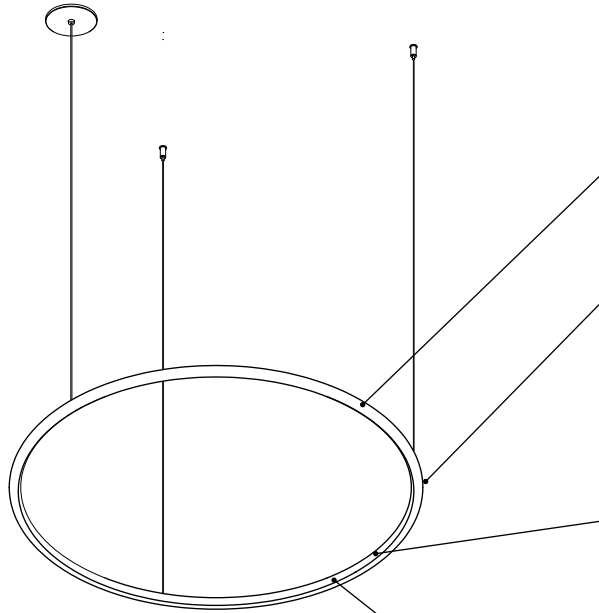
PLEASE REFER TO INSTALLATION SHEET FOR COMPLETE STEPS

MERCI DE VOUS RÉFÉRER À LA FICHE D'INSTALLATION POUR LES INSTRUCTIONS COMPLÈTES

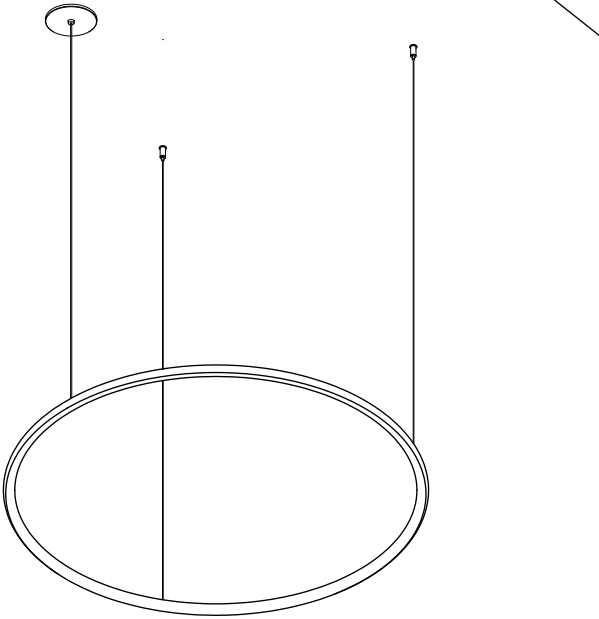


Nova Circle

P925 FEATURES • P925 CARACTÉRISTIQUES



P925I, R4 MOUNTING • P925I, OPTION R4



P925E, R4 MOUNTING • P925E, OPTION R4

LUMINAIRE ASSEMBLY • CONSTRUCTION DU LUMINAIRE

6061-T6 aluminum extrusion
Extrusion en aluminium 6061-T6

Discrete inserted assembly of parts showing no apparent fasteners from sides
Assemblage discret des pièces par insertion permet de ne voir aucune vis des côtés

HEAT MANAGEMENT • GESTION THERMIQUE

Higher level of thermal conductivity than die cast heatsinks

Conductivité thermique plus élevée que pour des radiateurs moulés

Wide area heatsink exposed to open air, suitable for mid-power LEDs

Large surface de radiateur exposé à l'air libre, adapté aux DELs de puissance moyenne

CONNECTORS • CONNECTIQUE

Discrete power-carrying coaxial cable for streamlined-looking suspension
Câble électrique coaxial discret pour suspension au look allégé

LIGHT EMITTERS • SOURCES LUMINEUSES

Custom designed LED light engine

Source lumineuse à DELs conçue sur-mesure

ANSI binned LEDs for color consistency (MacAdam 3-step ellipse)

LEDs catégorisés selon norme ANSI (ellipse MacAdam à 3 échelons)

White light tones (CCT): 2700K, 3000K, 3500K, 4000K

Tons de lumière blanche (CCT): 2700K, 3000K, 3500K, 4000K

High color rendering index as standard (CRI): 90

Indice de rendu couleur élevé en standard (CRI): 90

Lifetime L80 : 72,000 hours

Durée de vie L80 : 72,000 heures

Lumen outputs : over 800lm per linear feet per direction

Intensités lumineuses : plus de 800lm par pied linéaire par direction

OPTICS • OPTIQUES

Integral diffuser made of extruded satin polymer

Diffuseur intégral fait de polymère satiné extrudé

AVAILABLE FINISHES • FINIS DISPONIBLES

Choice of electrostatically applied smooth polyester powder coatings

Variété de revêtements électrostatiques lisses en poudre de polyester

Custom requests are welcome, consult factory

Les demandes spéciales sont les bienvenues, contacter l'usine

WARRANTY • GARANTIE

5 years

5 ans

