

# FRICI EVO

## P93M INSTALLATION GUIDE • P93M GUIDE D'INSTALLATION



**WARNING: Make sure circuit breaker is OFF until installation is complete. Connect LED load to driver BEFORE supplying power to driver. Failure to do so may damage LEDs.**  
**ATTENTION : Mettre le disjoncteur à OFF jusqu'à installation complète. Brancher les DELs au pilote AVANT d'alimenter celui-ci. Le non-respect de cette précaution peut endommager les DELs.**

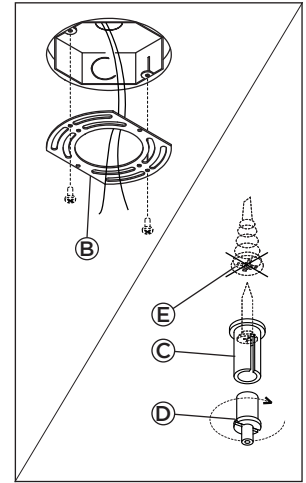
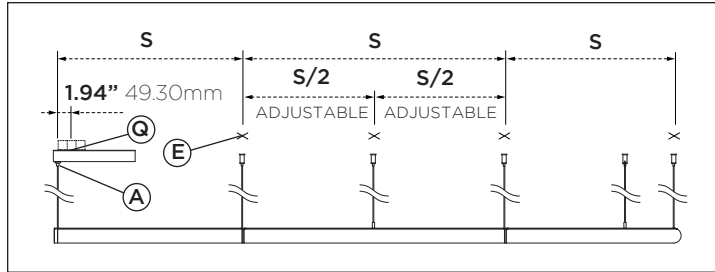
**! CANOPIES MUST BE INSTALLED WITH THE SPECIFIED POWER FEED. THEY'VE BEEN PROGRAMMED TO WORK WITH A GIVEN CONFIGURATION AND CURRENT OUTPUT. THEY ARE NOT INTERCHANGEABLE**

**! LES PAVILLONS DOIVENT ÊTRE INSTALLÉS AVEC LES ENTRÉES D'ALIMENTATION SPÉCIFIÉS. ILS ONT ÉTÉ PROGRAMMÉS POUR FONCTIONNER AVEC UNE CONFIGURATION ET UN COURANT SPÉCIFIQUE. ILS NE SONT PAS INTERCHANGEABLES**

### S11 CANOPY • CANOPÉE S11

**1• LOCATE GRIPPERS POSITIONS WITH THE DIMENSION CHART BELOW. PLEASE NOTE FIRST POINT (A) IS NOT AT J-BOX (Q) CENTER (SEE DIMENSION ABOVE). MARK THE POSITIONS FOR GRIPPER POSITION (E).**

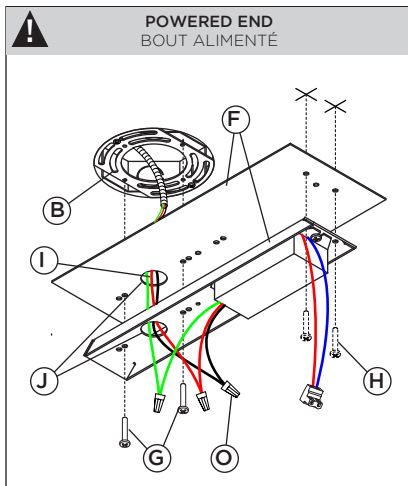
POSITIONNER LES SERRE-FILS À L'AIDE DU TABLEAU CI-DESSOUS. VEUILLEZ NOTER QUE LE PREMIER POINT (A) N'EST PAS CENTRÉ SUR LA BOÎTE DE JONCTION (Q) (VOIR DIMENSION CI-DESSUS). FAIRE DES MARQUES POUR IDENTIFIER LA POSITION DU SERRE-CÂBLE (E).



CODE	S SUSPENSION DISTANCE	CODE	S SUSPENSION DISTANCE	CODE	S SUSPENSION DISTANCE
-S2	24.0" 610mm	-R0	4.5" 114mm	-D0	3.3" 84mm
-S3	36.0" 914mm	-R1	12.0" 305mm	-D1	8.6" 218mm
-S4	48.0" 1219mm	-R2	24.0" 610mm	-D2	17.2" 437mm
-S6	72.0" 1829mm	-R3	36.0" 914mm	-D3	25.6" 650mm

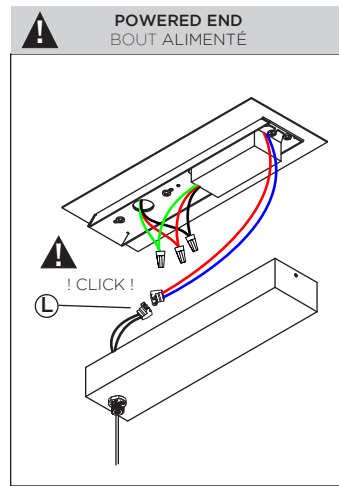
**2• MOUNT UNIVERSAL PLATE (B) TO J-BOX. (SCREWS NOT SUPPLIED) MOUNT SUSPENSION SOCKETS (C) TO MARKED POSITIONS ON SURFACE (E) (USING APPROPRIATE ANCHORS, NOT SUPPLIED) AND SCREW GRIPPERS IN (D).**

FIXER LA PLAQUE UNIVERSELLE (B) À LA BOÎTE DE JONCTION. (VIS NON INCLUSES) INSTALLER LES DOUILLES DE SUSPENSION (C) AUX POSITIONS MARQUÉES AU PLAFOND (E) (AVEC ANCRAGE APPROPRIÉ, NON FOURNI) ET Y VISSER LES SERRE-CÂBLES (E).



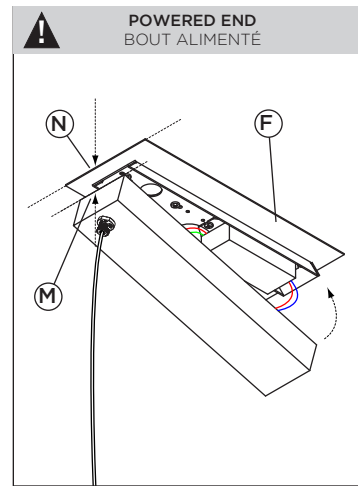
**3 • S11 CANOPY • PULL J-BOX WIRES (I) OUT THROUGH OPENINGS (J) IN CANOPY MOUNTING PLATES. FASTEN CANOPY MOUNTING PLATES (F) TO UNIVERSAL PLATE (B) USING PROVIDED SCREWS (G). SECURE INTO PLACE (H) (USING SCREW AND ANCHOR, NOT SUPPLIED). MAKE ELECTRICAL CONNECTIONS WITH PROPER CONNECTORS (NOT PROVIDED) (O).**

SORTIR LES FILS (I) DE LA BOÎTE DE JONCTION VIA LES OUVERTURES (J) DES PLAQUES DE MONTAGE DU PAVILLON. FIXER LES PLAQUES DE MONTAGE DU PAVILLON (F) À LA PLAQUE UNIVERSELLE (B) AU MOYEN DES VIS FOURNIES (G). FIXER EN POSITION (H) (AVEC VIS ET ANCRAGE, NON FOURNIS). FAIRE LES CONNEXIONS ÉLECTRIQUES AVEC LES CONNECTEURS APPROPRIÉS (NON FOURNIS) (O).



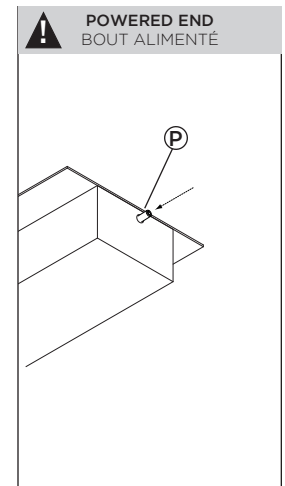
**4 • S11 CANOPY • MAKE ELECTRICAL CONNECTION BETWEEN DRIVER AND FIXTURE'S CABLE, USING PROVIDED CONNECTORS (L).**

EFFECTUER LE BRANCHEMENT ÉLECTRIQUE ENTRE LE PILOTE ET LE CÂBLE DU LUMINAIRE, À L'AIDE DES CONNECTEURS FOURNIS (L).



**5 • S11 CANOPY • ALIGN CLOSED END OF FIXTURE (M) TO MOUNTING PLATE'S END EDGE (N). TUCK IN EXCESS WIRE AND CLOSE ASSEMBLY PUSHING AGAINST MOUNTING PLATE (F).**

ALIGNER L'EXTRÉMITÉ FERMÉE DU BOÎTIER (M) AVEC LE BORD (N) DE LA PLAQUE DE MONTAGE. RAMENER L'EXCÉDENT DE FIL DANS LE BOÎTIER TOUT EN REFERMANT L'ASSEMBLAGE JUSQU'À LA PLAQUE DE MONTAGE (F).



**6 • S11 CANOPY • TIGHTEN PROVIDED SET SCREW (P) TO SECURE CANOPY.**

SERRER LA VISSE D'AJUSTEMENT (P) FOURNIE POUR SÉCURISER LE PAVILLON.



**RISK OF FIRE: This product must be installed in accordance with the applicable installation code by a person familiar with the construction and operation of the product and the hazards involved. • RISQUE D'INCENDIE: Ce produit doit être installé selon le code d'installation pertinent, par une personne qui connaît le produit et son fonctionnement ainsi que les risques inhérents.**



# FRICI EVO

## P93M INSTALLATION GUIDE • P93M GUIDE D'INSTALLATION



**WARNING: Make sure circuit breaker is OFF until installation is complete. Connect LED load to driver BEFORE supplying power to driver. Failure to do so may damage LEDs.**  
**ATTENTION : Mettre le disjoncteur à OFF jusqu'à installation complète. Brancher les DELs au pilote AVANT d'alimenter celui-ci. Le non-respect de cette précaution peut endommager les DELs.**



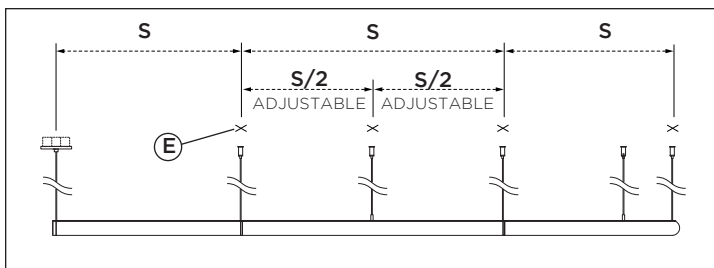
**ONLY USE REMOTE DRIVERS BY ARANCIA LIGHTING WITH THE SPECIFIED POWER FEED. THEY'VE BEEN PROGRAMMED TO WORK WITH A GIVEN CONFIGURATION AND CURRENT OUTPUT. THEY ARE NOT INTERCHANGEABLE**

**UTILISER SEULEMENT LES PILOTES À DISTANCE DE ARANCIA LIGHTING AVEC LES ENTRÉES D'ALIMENTATION SPÉCIFIÉS. ILS ONT ÉTÉ PROGRAMMÉS POUR FONCTIONNER AVEC UNE CONFIGURATION ET UN COURANT SPÉCIFIQUE. ILS NE SONT PAS INTERCHANGEABLES**

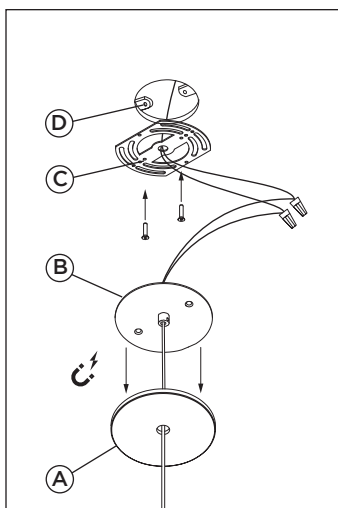
### R4 REMOTE DRIVER CANOPY • CANOPÉ R4 PILOTE À DISTANCE

**1 • LOCATE GRIPPERS POSITIONS WITH THE DIMENSION CHART BELOW. MARK THE POSITIONS FOR GRIPPER POSITION (E).**

POSITIONNER LES SERRE-FILS À L'AIDE DU TABLEAU CI-DESSOUS. FAIRE DES MARQUES POUR IDENTIFIER LA POSITION DU SERRE-CÂBLE (E).

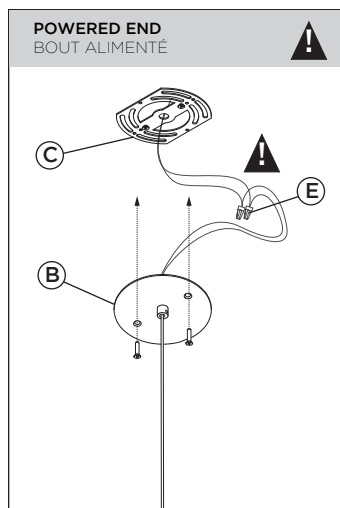


CODE	S SUSPENSION DISTANCE	CODE	S SUSPENSION DISTANCE	CODE	S SUSPENSION DISTANCE
-S2	24.0" 610mm	-R0	4.5" 114mm	-D0	3.3" 84mm
-S3	36.0" 914mm	-R1	12.0" 305mm	-D1	8.6" 218mm
-S4	48.0" 1219mm	-R2	24.0" 610mm	-D2	17.2" 437mm
-S6	72.0" 1829mm	-R3	36.0" 914mm	-D3	25.6" 650mm



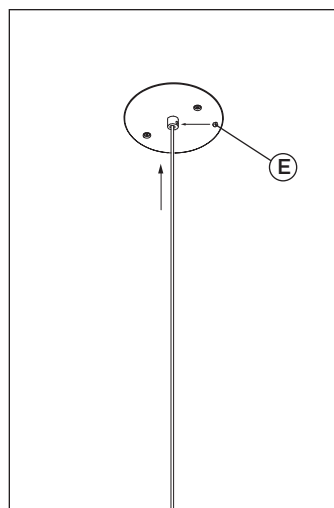
**1 • DETACH MAGNETIC COVER (A) FROM MOUNTING PLATE (B). SCREW THE UNIVERSAL PLATE (C) ONTO THE JUNCTION BOX (D).**

DÉTACHER LE COUVERT MAGNÉTIQUE (A) DE LA PLAQUE DE MONTAGE (B). VISSER LA PLAQUE UNIVERSELLE (C) DANS LA BOÎTE DE JONCTION (D).



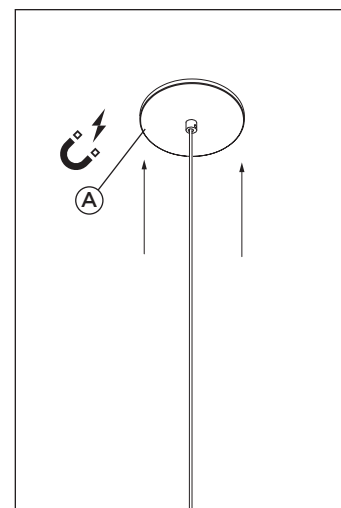
**2 • MAKE ELECTRICAL CONNECTIONS WITH WIRE NUTS (E) (NOT SUPPLIED). SCREW THE CANOPY MOUNTING PLATE (B) ONTO UNIVERSAL PLATE (C).**

FAIRE LES CONNEXIONS ÉLECTRIQUES À L'AIDE DES CONNECTEURS DE FILS (E) (NON FOURNIS). VISSER LA PLAQUE DE MONTAGE (B) À L'AIDE DES VIS.



**3 • ADJUST CABLE LENGTH AND TIGHTEN SET SCREW (E).**

AJUSTER LA LONGUEUR DU CÂBLE ET SERRER LA VIS (E).



**4 • PLACE THE MAGNETIC COVER (A) BACK ON THE MOUNTING PLATE.**

RÉASSEMBLER LE COUVERT MAGNÉTIQUE (A) À LA PLAQUE DE MONTAGE.



**RISK OF FIRE: This product must be installed in accordance with the applicable installation code by a person familiar with the construction and operation of the product and the hazards involved. • RISQUE D'INCENDIE : Ce produit doit être installé selon le code d'installation pertinent, par une personne qui connaît le produit et son fonctionnement ainsi que les risques inhérents.**

# FRICI EVO

## P93M INSTALLATION GUIDE • P93M GUIDE D'INSTALLATION

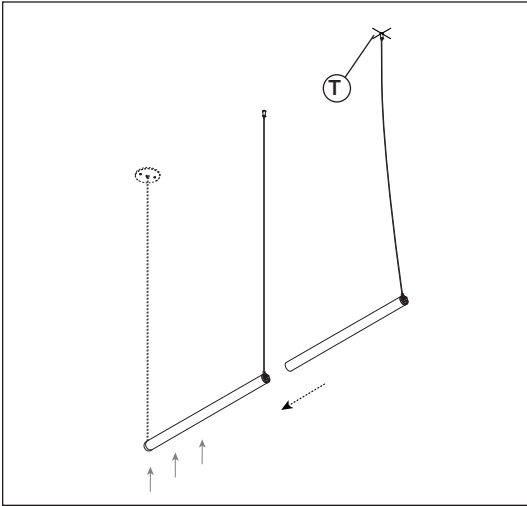


**WARNING: Make sure circuit breaker is OFF until installation is complete. Connect LED load to driver BEFORE supplying power to driver. Failure to do so may damage LEDs.**  
**ATTENTION : Mettre le disjoncteur à OFF jusqu'à installation complète. Brancher les DELs au pilote AVANT d'alimenter celui-ci. Le non-respect de cette précaution peut endommager les DELs.**



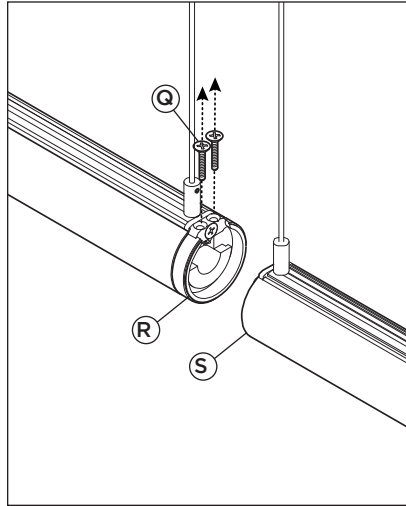
**TO REDUCE THE RISK OF DAMAGE DURING INSTALLATION, CAREFULLY FOLLOW THE ASSEMBLY GUIDE BELOW. DO NOT PRE-ASSEMBLE THE FIXTURE. INSTALL THE SECTIONS IN THE SPECIFIED ORDER. FAILURE TO FOLLOW THESE INSTRUCTIONS MAY DAMAGE THE FIXTURE.**

**AFIN DE RÉDUIRE LES RISQUES DE BRIS LORS DE L'INSTALLATION, SUIVEZ ATTENTIVEMENT LE GUIDE D'ASSEMBLAGE CI-DESSOUS. LA LAMP NE DOIT ÊTRE PRÉASSEMBLÉE. LES SECTIONS DOIVENT ÊTRE INSTALLÉES DANS L'ORDRE INDICUÉ. LE NON-RESPECT DES INSTRUCTIONS PEUT ENDOMMAGER LA LAMPE.**



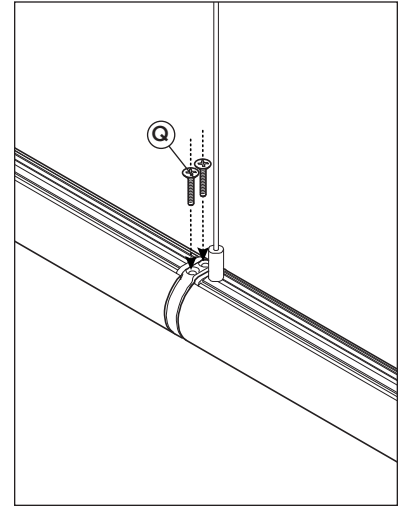
**2. IF THE FIRST SECTION IS A MIDDLE SECTION, MAKE SURE IT IS SUPPORTED UNTIL THE INSTALLATION IS COMPLETE. MOUNT NEXT GRIPPER (T) TO MARKED POSITIONS AS PER STEP 1 & 2 ON PREVIOUS PAGE.**

SI LA SECTION DE DÉPART SE TROUVE AU MILIEU DU LUMINAIRE, S'ASSURER DE LA SUPPORTER À L'HORIZONTAL TOUT AU LONG DE L'INSTALLATION. INSTALLER LES DOUILLES DE SUSPENSION (T) À LA POSITION MARQUÉE AU PLAFOND SELON LES ÉTAPES 1 & 2 DE LA PAGE PRÉCÉDENTE.



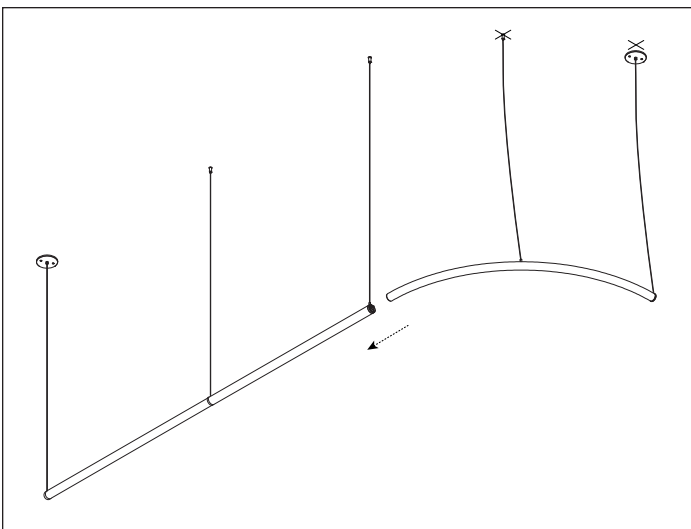
**3. REMOVE JOINING SCREW (Q) ALIGN FACING JOINERS (R) & (S) AND PUSH TO INSERT.**

ENLIGNER LA VIS DE JONCTION (Q). ALIGNER LES JONCTIONS ADJACENTES (R) & (S) LES INSÉRER L'UN DANS L'AUTRE.



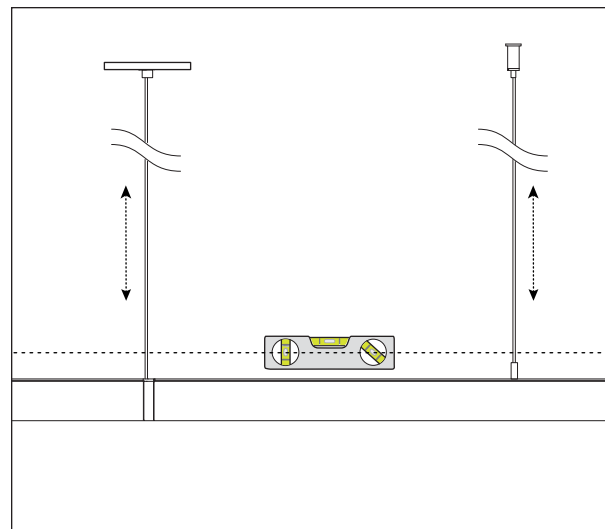
**4. SCREW THE JOINING SCREW (Q) BACK TO FIX SEGMENTS.**

REVISSER LA VIS DE JONCTION (Q) POUR ASSEMBLER LES DEUX SECTIONS.



**5. REPEAT STEPS 1 TO 3 FOR FOLLOWING SECTIONS. \* DO NOT POWER THE FIXTURE BEFORE ALL SECTIONS ARE PROPERLY INSTALLED**

RÉPÉTER LES ÉTAPES 1 À 3 POUR LES SECTIONS SUIVANTES. \* NE PAS ALIMENTER LE LUMINAIRE AVANT QUE TOUTES LES SECTIONS SOIENT BIEN INSTALLÉES



**6. LEVEL ALL SECTIONS BY ADJUSTING CABLE LENGTHS. FOLLOW INSTRUCTION IN PREVIOUS PAGE**

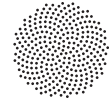
NIVELER TOUTES LES SECTION EN AJUSTANT LA LONGUEUR DES CÂBLES. SUIVRE LES INSTRUCTIONS À LA PAGE PRÉCÉDENTE



**RISK OF FIRE: This product must be installed in accordance with the applicable installation code by a person familiar with the construction and operation of the product and the hazards involved. • RISQUE D'INCENDIE : Ce produit doit être installé selon le code d'installation pertinent, par une personne qui connaît le produit et son fonctionnement ainsi que les risques inhérents.**

# FRICI EVO

## P93M INSTALLATION GUIDE • P93M GUIDE D'INSTALLATION



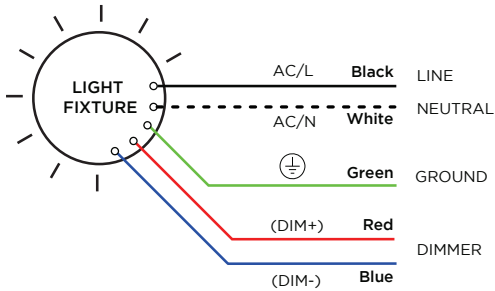
ARANCIA



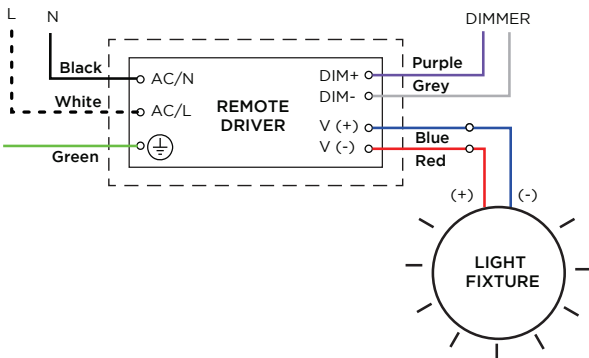
**WARNING: Make sure circuit breaker is OFF until installation is complete. Connect LED load to driver BEFORE supplying power to driver. Failure to do so may damage LEDs.**  
**ATTENTION : Mettre le disjoncteur à OFF jusqu'à installation complète. Brancher les DELs au pilote AVANT d'alimenter celui-ci. Le non-respect de cette précaution peut endommager les DELs.**

### ELECTRIC CONNECTION DIAGRAM • SCHÉMA DE CONEXION ÉLECTRIQUE

1 CIRCUIT  
0-10V + TRIAC



REMOTE DRIVER  
PILOTE À DISTANCE



#### MAXIMUM REMOTE DRIVER DISTANCE DISTANCE MAXIMALE DU PILOTE À DISTANCE

WIRE GAUGE CALIBRE DU FIL	MAXIMUM LEAD LENGTH LONGUEUR MAXIMALE DU CÂBLE
18 GA	44 FT
16 GA	90 FT
14 GA	120 FT
12 GA	175 FT



**RISK OF FIRE : This product must be installed in accordance with the applicable installation code by a person familiar with the construction and operation of the product and the hazards involved.** • **RISQUE D'INCENDIE :** Ce produit doit être installé selon le code d'installation pertinent, par une personne qui connaît le produit et son fonctionnement ainsi que les risques inhérents.

