

FRICI POLY

P93P



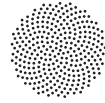
ARANCIA.



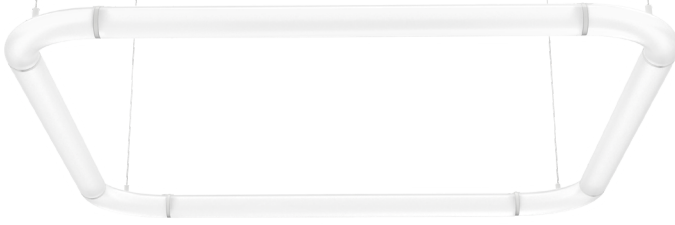
DESIGNED + MADE IN CANADA

FRICI POLY

P93P

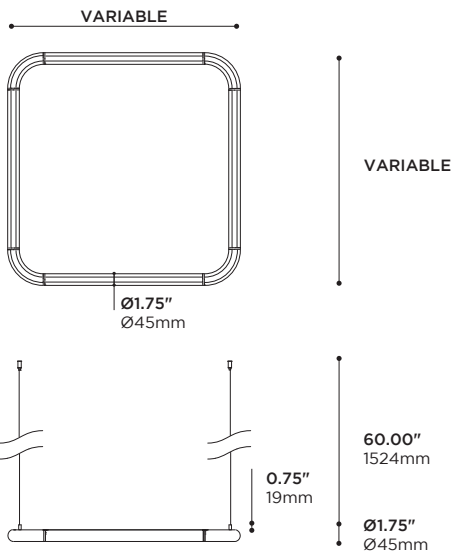


ARANCIA.



Glowing stick pendant LED luminaire, made of machined frosted polymer and aluminum joiners. Offered in three different geometric shapes. This suspended multidirectional light forms a continuous homogenous lit line.

Tige lumineuse à DEL suspendue, faite de polymère givré usiné et d'embouts en aluminium. Offert en trois formes géométriques différentes, cette lumière multidirectionnel forme une illumination homogène continue, pour un look épuré.



SEE NEXT PAGE FOR CANOPY DETAILS •
VOIR PAGE SUIVANTE POUR DÉTAILS DE PAVILLON



Intertek

©2025 Arancia Lighting
V.1.4 -2025-09

PRODUCT CODE • CODE DE PRODUIT

MODEL • MODÈLE

P93P

SHAPE AND SIZE ¹ • FORME ET GRANDEUR ¹

-SS SQUARE • CARRÉ • 3' x 3' NOMINAL
 -SM SQUARE • CARRÉ • 4' x 4' NOMINAL
 -SL SQUARE • CARRÉ • 6' x 6' NOMINAL
 -RS RECTANGLE • RECTANGLE • 3' x 4' NOMINAL
 -RM RECTANGLE • RECTANGLE • 3' x 6' NOMINAL
 -RL RECTANGLE • RECTANGLE • 4' x 6' NOMINAL

¹REFER TO TABLE 1 FOR DIMENSIONS • VOIR TABLEAU 1 POUR MESURES

LIGHT SOURCE • SOURCE LUMINEUSE

-LC LED • DEL • 4000K 90 CRI
 -LN LED • DEL • 3500K 90 CRI
 -LW LED • DEL • 3000K 90 CRI
 -LI LED • DEL • 2700K 90 CRI

POWER CLASS • CATÉGORIE DE PUISSANCE

-A 8W • 748 lm PER FOOT
 -B 5.5W • 494 lm PER FOOT
 -C 3W • 247 lm PER FOOT

*SEE TABLE 1 FOR POWER CONSUMPTION AND LUMEN OUTPUT
 VOIR TABLEAU 1 POUR LE RENDU DE PUISSANCE ET LUMINEUX

ENDCAP FINISH • FINI DES EMBOUTS

-WH WHITE POWDER COATED (RECOMMENDED TO AVOID SHADOW) •
 FINI POUDRE BLANCHE (RECOMMANDÉ POUR ÉVITER L'OMBRAGE)
 -SP CUSTOM, SPECIFY RAL COLOR IN BOX • SUR MESURE, INDIQUER LA COULEUR
 RAL DANS LA CASE

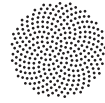
PAGE 2

ARANCIALIGHTING.COM • DESIGNED + MADE IN CANADA

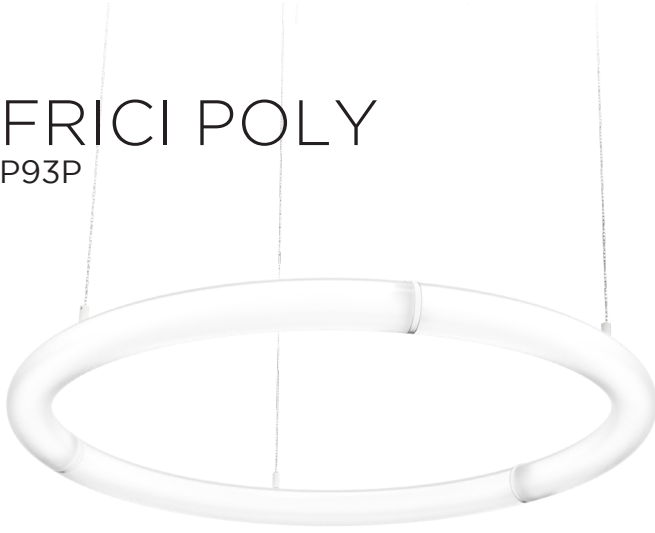
We reserve the right to change our products designs and specifications • Nous nous réservons le droit de modifier le design ainsi que les spécifications de nos produits.

FRICI POLY

P93P

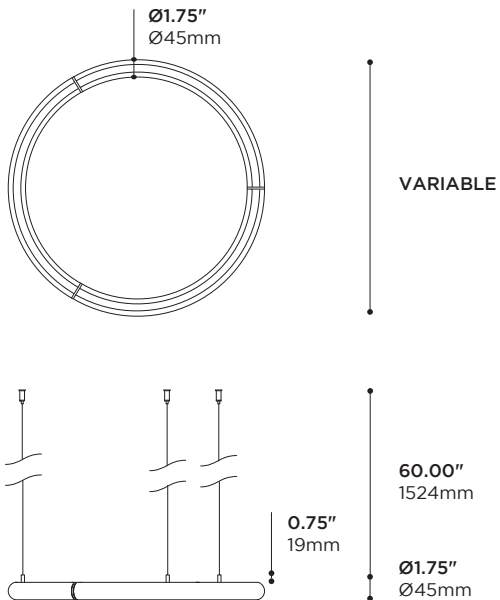


ARANCIA.



Glowing stick pendant LED luminaire, made of machined frosted polymer and aluminum joiners. Offered in three different geometric shapes. This suspended multidirectional light forms a continuous homogenous lit line.

Tige lumineuse à DEL suspendue, faite de polymère givré usiné et d'embouts en aluminium. Offert en trois formes géométriques différentes, cette lumière multidirectionnel forme une illumination homogène continue, pour un look épuré.



PRODUCT CODE • CODE DE PRODUIT

MODEL • MODÈLE	P93P
SHAPE • FORME	-C
-C CIRCLE • CERCLE	
SIZE ¹ • GRANDEUR ¹	
-S CIRCLE • CERCLE • Ø 2' NOMINAL	
-M CIRCLE • CERCLE • Ø 4' NOMINAL	
-L CIRCLE • CERCLE • Ø 6' NOMINAL	
¹ REFER TO TABLE 1 FOR DIMENSIONS • VOIR TABLEAU 1 POUR MESURES	
LIGHT SOURCE • SOURCE LUMINEUSE	
-LC LED • DEL • 4000K 90 CRI	
-LN LED • DEL • 3500K 90 CRI	
-LW LED • DEL • 3000K 90 CRI	
-LI LED • DEL • 2700K 90 CRI	
POWER CLASS • CATÉGORIE DE PUISSANCE	
-A 8W • 748 lm PER FOOT	
-B 5.5W • 494 lm PER FOOT	
-C 3W • 247 lm PER FOOT	
*SEE TABLE 1 FOR POWER CONSUMPTION AND LUMEN OUTPUT VOIR TABLEAU 1 POUR LE RENDU DE PUISSANCE ET LUMINEUX	
ENDCAP FINISH • FINI DES EMBOUTS	
-WH WHITE POWDER COATED (RECOMMENDED TO AVOID SHADOW) • FINI POUDRE BLANCHE (RECOMMANDÉ POUR ÉVITER L'OMBRAGE)	
-SP CUSTOM, SPECIFY RAL COLOR IN BOX • SUR MESURE, INDIQUER LA COULEUR RAL DANS LA CASE	

SEE NEXT PAGE FOR CANOPY DETAILS •
VOIR PAGE SUIVANTE POUR DÉTAILS DE PAVILLON



Intertek

©2025 Arancia Lighting
V.1.4 -2025-09

ARANCIALIGHTING.COM • DESIGNED + MADE IN CANADA

We reserve the right to change our products designs and specifications • Nous nous réservons le droit de modifier le design ainsi que les spécifications de nos produits.

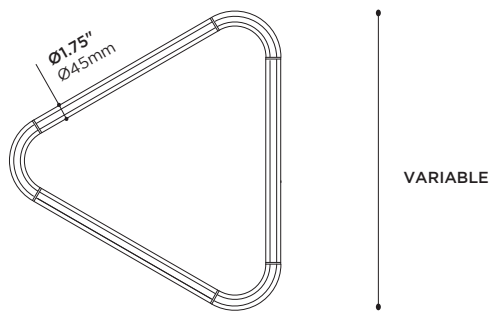
FRICI POLY

P93P

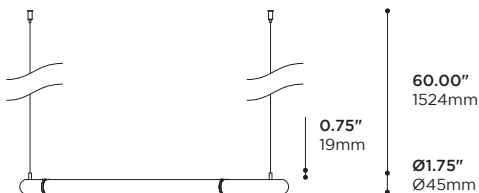


Glowing stick pendant LED luminaire, made of machined frosted polymer and aluminum joiners. Offered in three different geometric shapes. This suspended multidirectional light forms a continuous homogenous lit line.

Tige lumineuse à DEL suspendue, faite de polymère givré usiné et d'embouts en aluminium. Offert en trois formes géométriques différentes, cette lumière multidirectionnel forme une illumination homogène continue, pour un look épuré.



VARIABLE



SEE NEXT PAGE FOR CANOPY DETAILS •
VOIR PAGE SUIVANTE POUR DÉTAILS DE PAVILLON



Intertek
©2025 Arancia Lighting
V.1.4 -2025-09

PRODUCT CODE • CODE DE PRODUIT

MODEL • MODÈLE	P93P
SHAPE • FORME	-T
-T	TRIANGLE • TRIANGLE
SIZE ¹ • GRANDEUR ¹	
-S	TRIANGLE • TRIANGLE • 2' x 2' NOMINAL
-M	TRIANGLE • TRIANGLE • 3' x 3' NOMINAL
-L	TRIANGLE • TRIANGLE • 4' x 4' NOMINAL
¹ REFER TO TABLE 1 FOR DIMENSIONS • VOIR TABLEAU 1 POUR MESURES	
LIGHT SOURCE • SOURCE LUMINEUSE	
-LC	LED • DEL • 4000K 90 CRI
-LN	LED • DEL • 3500K 90 CRI
-LW	LED • DEL • 3000K 90 CRI
-LI	LED • DEL • 2700K 90 CRI
POWER CLASS • CATÉGORIE DE PUISSANCE	
-A	8W • 748 lm PER FOOT
-B	5,5W • 494 lm PER FOOT
-C	3W • 247 lm PER FOOT
*SEE TABLE 1 FOR POWER CONSUMPTION AND LUMEN OUTPUT VOIR TABLEAU 1 POUR LE RENDU DE PUISSANCE ET LUMINEUX	
ENDCAP FINISH • FINI DES EMBOUTS	
-WH	WHITE POWDER COATED (RECOMMENDED TO AVOID SHADOW) • FINI POUDRE BLANCHE (RECOMMANDÉ POUR ÉVITER L'OMBRAGE)
-SP	CUSTOM, SPECIFY RAL COLOR IN BOX • SUR MESURE, INDIQUER LA COULEUR RAL DANS LA CASE

PF99X

FEED • ALIMENTATION

-R4 CANOPY

-R7 CANOPY

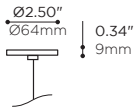
-FR7 RECESSED CANOPY

-FS11 RECESSED CANOPY

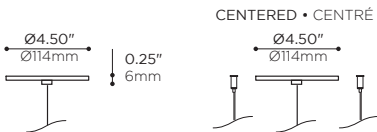
-S11 CANOPY

-R2 CANOPY

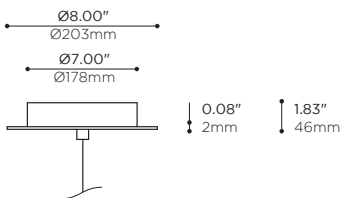
-R2 MINI CANOPY OPTION (REMOTE DRIVER)
OPTION MINI PAVILLON -R2 (PILOTE À DISTANCE)



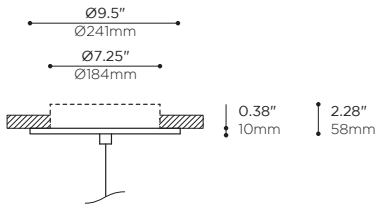
-R4 CANOPY OPTION (REMOTE DRIVER)
OPTION DE PAVILLON -R4 (PILOTE À DISTANCE)



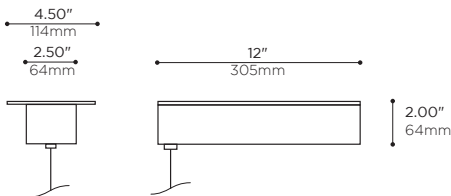
-R7 CANOPY OPTION (INTEGRATED DRIVER)
OPTION DE PAVILLON -R7 (PILOTE INTÉGRÉ)



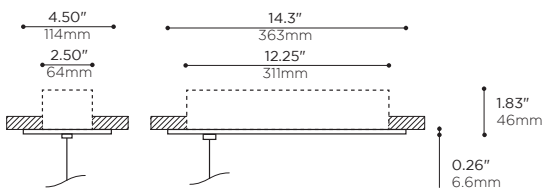
-FR7 RECESSED CANOPY OPTION (INTEGRATED DRIVER)
OPTION DE PAVILLON ENCASTRÉ -FR7 (PILOTE INTÉGRÉ)



-S11 CANOPY OPTION (INTEGRATED DRIVER)
OPTION DE PAVILLON -S11 (PILOTE INTÉGRÉ)



-FS11 RECESSED CANOPY OPTION (INTEGRATED DRIVER)
OPTION DE PAVILLON ENCASTRÉ -FS11 (PILOTE INTÉGRÉ)



PRODUCT CODE • CODE DE PRODUIT

MODEL • MODÈLE

PF99X

FEED OPTION • OPTION D'ALIMENTATION

- R2¹ REMOTE DRIVER CANOPY Ø2.50, SPECIFY DRIVER ON NEXT PAGE¹ • PAVILLON Ø64mm POUR PILOTE À DISTANCE. SPÉCIFIER LE PILOTE SÉPARÉMENT¹
- R4^{1 2} REMOTE DRIVER CANOPY² Ø4.50, SPECIFY DRIVER ON NEXT PAGE¹ • PAVILLON² Ø114mm POUR PILOTE À DISTANCE. SPÉCIFIER LE PILOTE SÉPARÉMENT¹
- R7² CANOPY² Ø8.00 WITH 75W (0-10V) INTEGRATED DRIVER • PAVILLON² Ø203mm AVEC PILOTE INTÉGRÉ 75W (0-10V)
- FR7³ RECESSED CANOPY³ Ø9.5 WITH 75W (0-10V) INTEGRATED DRIVER • PAVILLON³ ENCASTRÉ Ø241mm AVEC PILOTE INTÉGRÉ 75W (0-10V)
- S11² CANOPY² WITH 95W (0-10V) INTEGRATED DRIVER • PAVILLON² AVEC PILOTE INTÉGRÉ 95W (0-10V)
- FS11³ RECESSED CANOPY³ WITH 50/95W (0-10V) INTEGRATED DRIVER • PAVILLON³ ENCASTRÉ AVEC PILOTE INTÉGRÉ 50/95W (0-10V)

¹ SPECIFY REMOTE DRIVER SEPARATELY, SEE NEXT PAGE • SPÉCIFIER LE PILOTE À DISTANCE SÉPARÉMENT, VOIR LA PAGE SUIVANTE

² CANOPY TO BE INSTALLED ON A JUNCTION BOX • PAVILLON À INSTALLER SUR BOÎTE DE JONCTION

³ BX CABLE ACCESS DOOR OPTION-7/8" (22 MM) • OPTION PORTE D'ACCÈS POUR CÂBLE BLINDE-7/8" (22 MM)

MAINS VOLTAGE • VOLTAGE CIRCUIT

- U 0-10V LED 120- 277V
- I 120V
- 3⁴ 347V

⁴CONSULT FACTORY FOR PRICE, AVAILABILITY AND DELAY • ³CONSULTER L'USINE POUR DISPONIBILITÉ, PRIX ET DÉLAI DIMMING • GRADATION DEL 0-10V

DIMMING SPECIFICATION • OPTION DE GRADATION

- T TRIAC LED DIMMING 1% (LEADING EDGE) • GRADATION 1% DEL TRIAC (LEADING EDGE)
- O 0-10V LED DIMMING 1% • GRADATION 1% DEL 0-10V
- LD2 LUTRON DALI2 LED DIMMING 1% • GRADATION 1% DEL DALI2
- LDE1 LUTRON HI-LUME 1% ECOSYSTEM LED DRIVER WITH SOFT-ON LUTRON HI-LUME 1% PILOTE DEL ÉCOSYSTÈME AVEC ALLUMAGE-DOUX
- E1 eldoLED ECOdrive 0-10V LED DIMMING 1% • GRADATION 1% ECOdrive 0-10V
- E0 eldoLED SOLOdrive 0-10V LED DIMMING 0.1% • GRADATION 0.1% SOLOdrive 0-10V

NUMBER OF CIRCUITS • NOMBRE DE CIRCUITS

- 1 1 CIRCUIT

MOUNTING OPTION • OPTIONS D'INSTALLATION

- SC DRYWALL • GYPSE
- T5 15/16" SUSPENDED CEILING GRID T-BAR • BARRES EN T 15/16" PLAFOND SUSPENDU
- T9 9/16" SUSPENDED CEILING GRID T-BAR • BARRES EN T 9/16" PLAFOND SUSPENDU

CABLE LENGTH • LONGUEUR DE CÂBLE

- 5 STANDARD LENGTH OF 5' • LONGUEUR STANDARD DE 1524mm
- XX SPECIFY CABLE LENGTH IN BOX • INDIQUER LA LONGUEUR DU CÂBLE DANS LA CASE

CANOPY FINISH • FINI DU PAVILLON

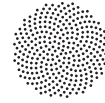
- BK BLACK POWDER COATED • FINI POUVRE NOIRE
- WH WHITE POWDER COATED • FINI POUVRE BLANCHE
- MG METALLIC GREY POWDER COATED • FINI POUVRE GRIS MÉTALLIQUE

- BR DARK BRONZE EFFECT • FINI EFFET BRONZE SOMBRE
- PB PEARL BEIGE POWDER COATED • FINI POUVRE BEIGE MACRÉ
- PG PEARL GOLD POWDER COATED • FINI POUVRE OR MACRÉ
- BL BLEU POWDER COATED • FINI POUVRE BLEU
- GN GREEN POWDER COATED • FINI POUVRE VERT
- RD RED POWDER COATED • FINI POUVRE ROUGE
- YL YELLOW POWDER COATED • FINI POUVRE JAUNE
- OG ORANGE POWDER COATED • FINI POUVRE ORANGE

- SP CUSTOM, SPECIFY RAL COLOR IN BOX • SUR MESURE, INDIQUER COULEUR

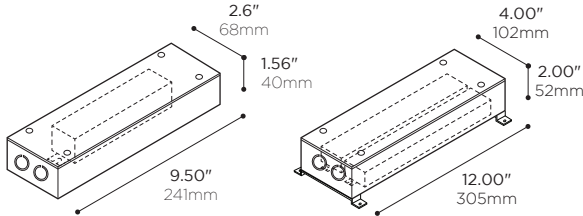
L99X

REMOTE LED DRIVER • PILOTE À DISTANCE

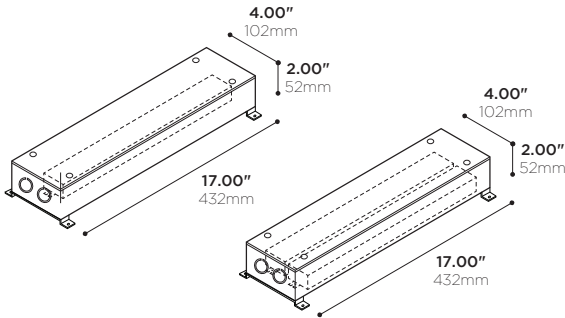


ARANCIA

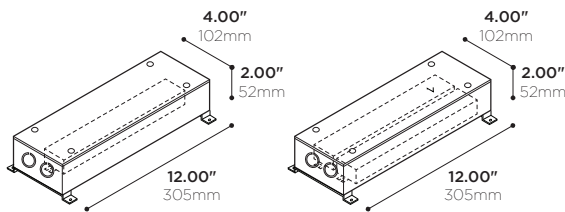
50W (TRIAC & ELV)



50W (0-10V)

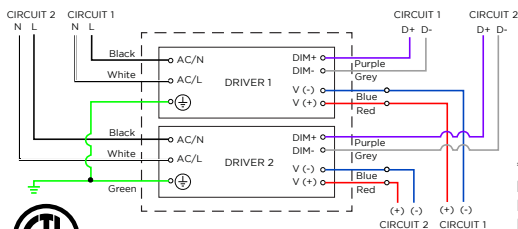


95W

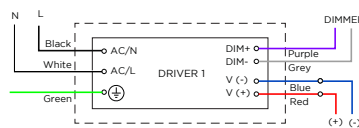


DRIVER SIZE MAY VARY DEPENDING ON REQUIRED POWER • LA TAILLE DU PILOTE PEUT VARIER SELON LA PUISSANCE REQUISE

2 DRIVERS* • 2 PILOTES*



1 DRIVER • 1 PILOTE



* WITH 2 DRIVERS INPUT AND DIMMING OF CIRCUIT 1 AND 2 COULD BE CONNECTED TO FORM SINGLE CIRCUIT • LORSQU'IL Y A 2 PILOTES, L'ALIMENTATION ET LA GRADATION DES CIRCUITS 1 ET 2 PEUVENT ÊTRE CONNECTÉS ENSEMBLE POUR FORMER 1 SEUL CIRCUIT

PRODUCT CODE • CODE DE PRODUIT

MODEL • MODÈLE	L99X
NUMBER OF CIRCUITS • NOMBRE DE CIRCUITS	
-1	1 DRIVER
-2	2 DRIVERS
POWER • PUISSANCE	-50
-50	50W • 350-1200mA • 18-56V
CURRENT OUTPUT • INTENSITÉ DU COURANT	
-XXXX*	FILL CORRESPONDING VALUE OF CURRENT (mA) USING TABLE 1 ON NEXT PAGE • REMPLIR LA VALEUR DU COURANT (mA) CORRESPONDANTE EN SE RÉFÉRANT AU TABLEAU 1 À LA PAGE SUIVANTE
MAIN VOLTAGE • VOLTAGE CIRCUIT	
-U	120-277V
DIMMING SPECIFICATION • OPTION DE GRADATION	
-T	TRIAC (DIMMING RANGE 1%-100%)
-E	ELV (DIMMING RANGE 1%-100%)

PRODUCT CODE • CODE DE PRODUIT

MODEL • MODÈLE	L99X
NUMBER OF CIRCUITS • NOMBRE DE CIRCUITS	
-1	1 DRIVER
-2	2 DRIVERS
POWER • PUISSANCE	
-50	50W • 100-1400mA • 10-54V (120-277V)
-54	54W • 100-1500mA • 27-54V (347V)
CURRENT OUTPUT • INTENSITÉ DU COURANT	
-XXXX*	FILL CORRESPONDING VALUE OF CURRENT (mA) USING TABLE 1 ON NEXT PAGE • REMPLIR LA VALEUR DU COURANT (mA) CORRESPONDANTE EN SE RÉFÉRANT AU TABLEAU 1 À LA PAGE SUIVANTE
MAIN VOLTAGE • VOLTAGE CIRCUIT	
-U	120-277V
-3	347V
DIMMING SPECIFICATION • OPTION DE GRADATION	-0
-0	0-10V (DIMMING RANGE 1%-100%)

PRODUCT CODE • CODE DE PRODUIT

MODEL • MODÈLE	L99X
NUMBER OF CIRCUITS • NOMBRE DE CIRCUITS	
-1	1 DRIVER
-2	2 DRIVERS
POWER • PUISSANCE	-95
-95	95W • 2750mA MAX @36VD
CURRENT OUTPUT • INTENSITÉ DU COURANT	
-XXXX*	FILL CORRESPONDING VALUE OF CURRENT (mA) USING TABLE 1 ON NEXT PAGE • REMPLIR LA VALEUR DU COURANT (mA) CORRESPONDANTE EN SE RÉFÉRANT AU TABLEAU 1 À LA PAGE SUIVANTE
MAIN VOLTAGE • VOLTAGE CIRCUIT	-U
-U	120-277V
DIMMING SPECIFICATION • OPTION DE GRADATION	-0
-0	0-10V (DIMMING RANGE 5%-100%)

WIRE GAUGE CALIBRE DU FIL	MAXIMUM LEAD LENGTH LONGUEUR MAXIMALE DU CÂBLE
18 GA	44 FT
16 GA	90 FT
14 GA	120 FT
12 GA	175 FT



©2025 Arancia Lighting
V.1.4 -2025-09

FRICI POLY

P93P FEATURES • P93P CARACTÉRISTIQUES



LEGEND • LÉGENDE

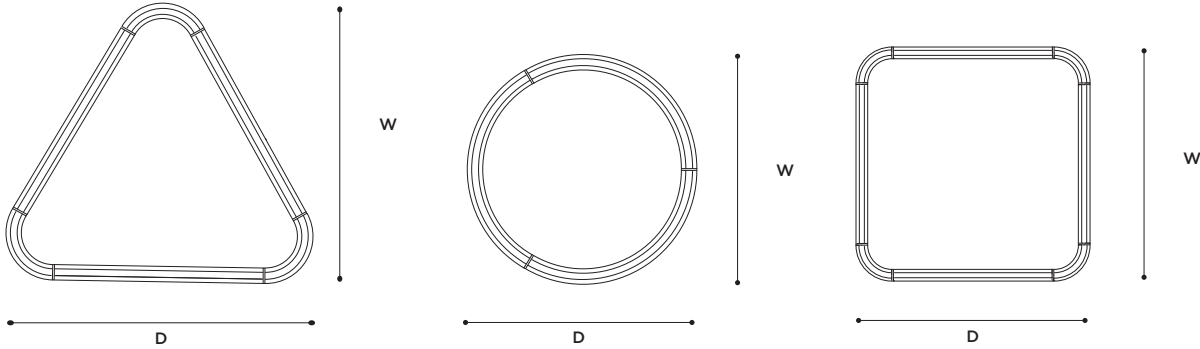
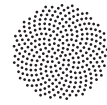


TABLE 1 : DIMENSIONS & ELECTRIC SPECIFICATIONS
 TABLEAU 1: DIMENSIONS & SPÉCIFICATIONS ÉLECTRIQUES

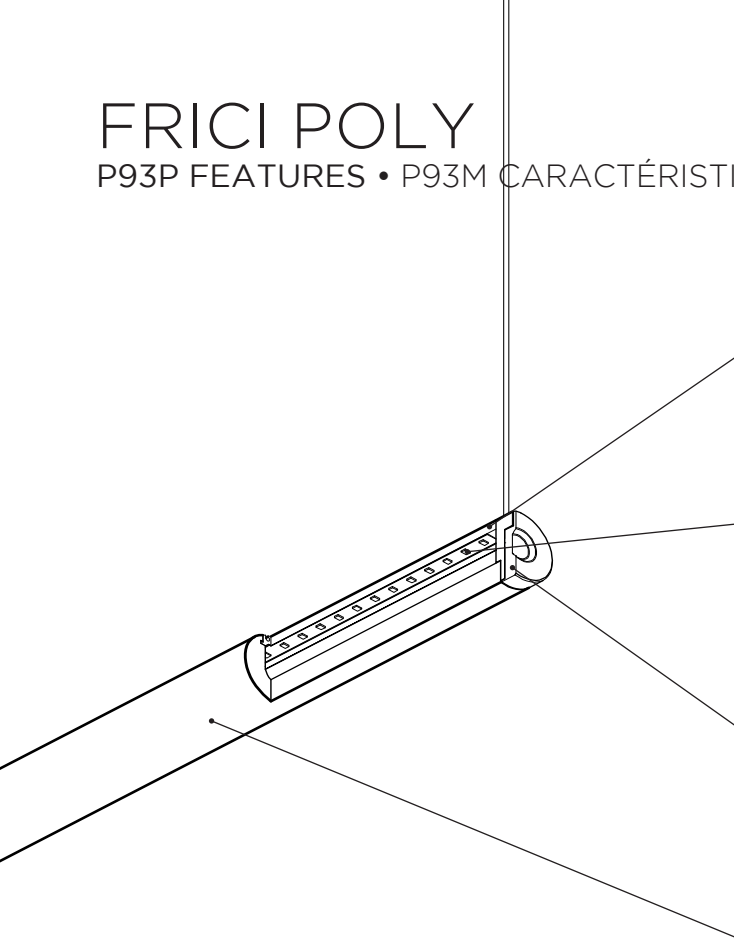
CODE	SIZE TAILLE	DIMENSIONS		ELECTRICAL POWER CLASS CATÉGORIE DE PUISSANCE ÉLECTRIQUE		
		W WIDTH LONGUEUR	D DEPTH PROFONDEUR	A	B	C
-SS	SQUARE • CARRÉ 3' x 3'	35.01" 889mm	35.01" 889mm	76W 2110mA 7106 lm	51W 1395mA 4769 lm	26W 700mA 2431 lm
-SM	SQUARE • CARRÉ 4' x 4'	47.01" 1194mm	47.01" 1194mm	107W 2954mA 10005 lm	71W 1953mA 6639 lm	36W 980mA 3366 lm
-SL	SQUARE • CARRÉ 6' x 6'	59.01" 1499mm	59.01" 1499mm	119W 3306mA 11127 lm	79W 2186mA 7387 lm	40W 1097mA 3740 lm
-RS	RECTANGLE • RECTANGLE 3' x 4'	35.01" 889mm	47.01" 1194mm	92W 2532mA 8602 lm	61W 1674mA 5704 lm	31W 840mA 2899 lm
-RM	RECTANGLE • RECTANGLE 3' x 6'	35.01" 889mm	59.01" 1499mm	122W 3376mA 11407 lm	81W 2232mA 7574 lm	41W 1120mA 3834 lm
-RL	RECTANGLE • RECTANGLE 4' x 6'	47.01" 1194mm	59.01" 1499mm	137W 3798mA 12810 lm	91W 2511mA 8509 lm	46W 1260mA 4301 lm
-CS	CIRCLE • CERCLE Ø 2'	26.01" 661mm	26.01" 661mm	48W 1319mA 4488 lm	32W 872mA 2992 lm	16W 438mA 1496 lm
-CM	CIRCLE • CERCLE Ø 4'	50.01" 1270mm	50.01" 1270mm	94W 2638mA 8789 lm	63W 1744mA 5891 lm	32W 875mA 2992 lm
-CL	CIRCLE • CERCLE Ø 6'	74.01" 1880mm	74.01" 1880mm	143W 3956mA 13371 lm	95W 2616mA 8883 lm	48W 1313mA 4488 lm
-TS	TRIANGLE 2' /SIDE	35.01" 889mm	31.74" 806mm	64W 1758mA 5984 lm	42W 1163mA 3927 lm	21W 583mA 1964 lm
-TM	TRIANGLE 3' /SIDE	47.01" 1194mm	42.13" 1070mm	85W 2339mA 7948 lm	57W 1558mA 5330 lm	29W 782mA 2712 lm
-TL	TRIANGLE 4' /SIDE	59.01" 1499mm	52.52" 1334mm	104W 2866mA 9724 lm	69W 1895mA 6452 lm	35W 951mA 3273 lm

FRICI POLY

P93P FEATURES • P93M CARACTÉRISTIQUES



ARANCIA.



HEAT MANAGEMENT • GESTION THERMIQUE

Machined and formed 6061-T6 aluminum top lighting tray
Tiroir lumineux du haut usiné en aluminium 6061-T6
Higher level of thermal conductivity than die cast heatsinks
Conductivité thermique plus élevée que pour des radiateurs moulés
Anodized finish available for better looks and emissivity
Fini anodisé disponible pour meilleure allure et émissivité

LIGHT EMITTERS • SOURCES LUMINEUSES

Custom designed LED light engine
Source lumineuse à DELs conçue sur-mesure
White light tones (CCT): 3000K, 3500K, 4000K
Tons de lumière blanche (CCT): 3000K, 3500K, 4000K
High color rendering index as standard (CRI): 90
Indice de rendu couleur élevé en standard (CRI): 90
Lumen outputs : Approx 900lm per linear feet, at max intensity
Intensités lumineuses : Approx 900lm par pied linéaire, à max intensité

LUMINAIRE ASSEMBLY • CONSTRUCTION DU LUMINAIRE

Machined 6061-T6 aluminum endcaps
Embouts usinés en aluminium 6061-T6
Discrete inserted assembly of parts showing no apparent fasteners
Assemblage discret des pièces par insertion permet de ne voir aucune vis

CONNECTORS • CONNECTIQUE

Small spring-loaded pins for easy connections
Petits connecteurs à ressort pour une connexion facile

OPTICS • OPTIQUES

Integral diffuser made of machined satin polymer
Diffuseur intégral fait de polymère satiné usiné

AVAILABLE FINISHES • FINIS DISPONIBLES

Choice of electrostatically applied smooth polyester powder coatings
Variété de revêtements électrostatiques lisses en poudre de polyester
Custom requests are welcome, consult factory
Les demandes spéciales sont les bienvenues, contacter l'usine

TRANSFORMER / DRIVER • TRANSFORMATEUR / PILOTE

Multiple current available depending on fixture length
Plusieurs courant disponibles selon la longueur de l'appareil
Multiple input voltages available, refer to spec sheet
Plusieurs voltages d'entrées disponibles, voir fiche technique

DIMMING • GRADATION

TRIAC Remote only • Pilote à distance seulement
0-10V

CERTIFICATION • CERTIFICATION

As per the following standards: UL 1598
Selon les normes suivantes: CSA C22.2 No. 250.0-08 (R2013)

WARRANTY • GARANTIE

5 years
5 ans