

# Max Lift+

P97L



DESIGNED + MADE IN CANADA

ARANCIALIGHTING.COM



ARANCIA.

# Max Lift+

## P97L



-WH FINISH  
-FINI WH

PROJECT	DATE
NOTE	TYPE

A minimal aluminum profile that provides direct and indirect light sources with a wide beam angle. Comes in a variety of lengths and colors.

Profilé d'aluminium minimal qui offre des sources directes et indirectes avec un large faisceau lumineux. Offert dans une variété de longueurs et couleur.

POWER CLASS CATÉGORIE DE PUISSANCE	LIGHT OUTPUT RENDU LUMINEUX	EFFICACY EFFICACITÉ	POWER PUISSANCE
A	880 LM/FT	100 LM/W	8 W/FT
B	600 LM/FT	66 LM/W	6 W/FT
C	330 LM/FT	33 LM/W	3 W/FT

<sup>1</sup> DATA PER DIRECTION OF LIGHT • DONNÉES PAR DIRECTION DE LUMIÈRE  
<sup>2</sup> LUMEN OUTPUTS CALCULATED WITH REGRESSED LENS (-R) • RENDUS LUMINEUX CALCULÉS AVEC LENTILLE EN RETRAIT (-R)

### PRODUCT CODE • CODE DE PRODUIT

P97L				
MODEL MODÈLE	LENGTH LONGUEUR	LENS OPTION <sup>2</sup> OPTION DE LENTILLE <sup>2</sup>	INDIRECT LIGHT SOURCE SOURCE LUMINEUSE INDIRECTE	INDIRECT POWER CLASS <sup>6</sup> CATÉGORIE DE PUISSANCE INDIRECTE <sup>6</sup>
-P97L MAX LIFT+	-2 24" • 610mm -3 36" • 914mm -4 48" • 1219mm -5 60" • 1524mm -6 72" • 1829mm -7 84" • 2134mm -8 96" • 2438mm -XX <sup>1</sup> SPECIFIED DIMENSION DIMENSION SPÉCIFIÉE	-L LIFT LENSE, 180° BEAM LENTILLE LIFT, FAISCEAU DE 180°	-C LED • DEL • 4000K 90 CRI -N LED • DEL • 3500K 90 CRI -W LED • DEL • 3000K 90 CRI -I LED • DEL • 2700K 90 CRI -R <sup>4</sup> LED • DEL • 3000K 90 CRI R9>94 CRI -T <sup>5</sup> LUTRON T-SERIES DIGITAL 2-CHANNEL TUNABLE WHITE SÉRIE-T DE LUTRON LUMIÈRE BLANCHE RÉGLABLE 2-CANNAUX	-A 880 lm/FT (lm/pi) -B 600 lm/FT (lm/pi) -C 330 lm/FT (lm/pi) -X SPECIFY CUSTOM lm/FT SPÉCIFIER LM/PI PERSONNALISÉ

<sup>1</sup> CUTTABLE AT EVERY 6". REFER TO SYSTEMS GUIDE TO DETERMINE OVERALL SYSTEM DIMENSIONS • PEUT ÊTRE COUPÉ À TOUTES LES 152MM. SE RÉFÉRER AU GUIDE DES SYSTÈMES POUR DÉTERMINER LES DIMENSIONS HORS-TOUT DU SYSTÈME.

<sup>2</sup> INDIVIDUAL FIXTURES CANNOT BE FIELD JOINED  
LES APPAREILS INDIVIDUELS NE SONT PAS JOIGNABLES IN SITU.

<sup>4</sup> 10-12 WEEK LEAD TIME • DÉLAIS DE 10 À 12 SEMAINES

<sup>5</sup> CONSULT FACTORY FOR AVAILABILITY, PRICE AND DELAY • CONSULTER L'USINE POUR DISPONIBILITÉ, PRIX ET DÉLAIS

<sup>6</sup> SEE TABLE ON THE NEXT PAGE FOR POWER CONSUMPTION AND LUMEN OUTPUT • VOIR LA PAGE SUIVANTE POUR LE RENDU DE PUISSANCE ET LUMINEUX

DIRECT LIGHT SOURCE SOURCE LUMINEUSE DIRECTE	DIRECT POWER CLASS CATÉGORIE DE PUISSANCE DIRECTE	# CIRCUITS	VOLTAGE VOLTAGE
-C LED • DEL • 4000K 90 CRI -N LED • DEL • 3500K 90 CRI -W LED • DEL • 3000K 90 CRI -I LED • DEL • 2700K 90 CRI -T LUTRON T-SERIES DIGITAL 2-CHANNEL TUNABLE WHITE SÉRIE-T DE LUTRON LUMIÈRE BLANCHE RÉGLABLE 2-CANNAUX	-A 880 lm/FT (lm/pi) -B 600 lm/FT (lm/pi) -C 330 lm/FT (lm/pi) -X SPECIFY CUSTOM lm/FT SPÉCIFIER LM/PI PERSONNALISÉ	-1 1 CIRCUIT -2 2 CIRCUITS -E EMERGENCY CIRCUIT CIRCUIT D'URGENCE -G GENERATOR TRANSFER DEVICE DISPOSITIF DE TRANSFERT DE GÉNÉRATEUR	-U 120 - 277V -1 120V -3 <sup>7</sup> 347V

<sup>7</sup> CONSULT FACTORY FOR PRICE, AVAILABILITY AND DELAY  
• CONSULTER L'USINE POUR DISPONIBILITÉ, PRIX ET DÉLAI

DIMMING SPECIFICATION OPTION DE GRADATION	MOUNTING OPTION OPTION DE MONTAGE	STRUCTURE FINISH FINI DE STRUCTURE
-O 0-10V LED DIMMING (NO DIMMING) GRADATION DEL 0-10V -T TRIAC LED DIMMING GRADATION DEL TRIAC -P PSQ0 • LUTRON T-SERIES DIGITAL 2-CHANNEL TUNABLE WHITE SÉRIE-T DE LUTRON, LUMIÈRE BLANCHE RÉGLABLE À 2-CANNAUX -I LDE1 • HI-LUME 1% ECOSYSTEM LED DRIVER WITH SOFT-ON HI-LUME 1% PILOTE DEL ECOSYSTEM AVEC ALLUMAGE-DOUX -A LTEA • HI-LUME 1% 2-WIRE LED DRIVER HI-LUME 1% PILOTE DEL 2-FILS	-SC DRYWALL, 60" AIRCRAFT CABLE GYPSE, CÂBLES DE SUSPENSION 1524MM -T5 15/16" SUSPENDED CEILING GRID T-BAR BARRES EN T 15/16" PLAFOND SUSPENDU -T9 9/16" SUSPENDED CEILING GRID T-BAR BARRES EN T 9/16" PLAFOND SUSPENDU -ST 36" STEM • TIGE DE 914MM	-BK BLACK • NOIR -WH WHITE RAL 9003 • BLANC -MG METALLIC GREY • GRIS MÉTALLIQUE -BL BLUE RAL 5005 • BLEU -GN GREEN RAL 6017 • VERT -RD RED RAL 3002 • ROUGE -YL YELLOW RAL 1003 • JAUNE -PB PEARL BEIGE RAL 1035 • BEIGE NACRÉ -SP CUSTOM, SPECIFY RAL COLOR SUR MESURE, INDIQUER COULEUR RAL



2700 K  
3000 K  
3500 K  
4000 K

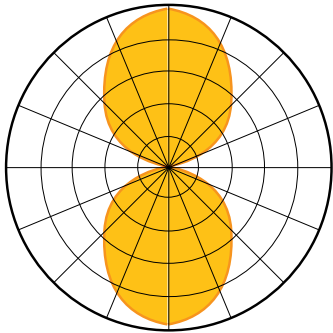
0-10 V  
TRIAC  
ECOSYSTEM  
HI-LUME



# Max Lift+

## P97L STANDALONE UNIT GUIDE • P97L GUIDE DES APPAREILS INDIVIDUELS

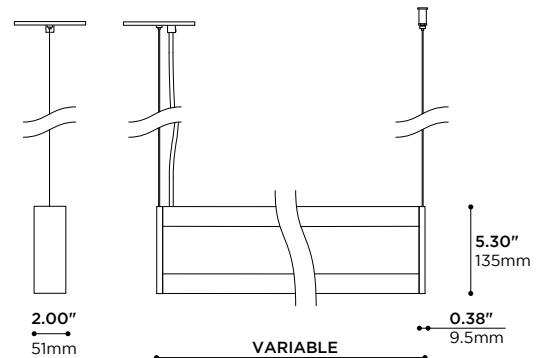
PHOTOMETRICS • PHOTOMÉTRIE



LIFT LENSE, 180° BEAM  
LENTILLE LIFT, FAISCEAU DE 180°

### POWER AND CURRENT • PUISSANCE ET COURANT ÉLECTRIQUE

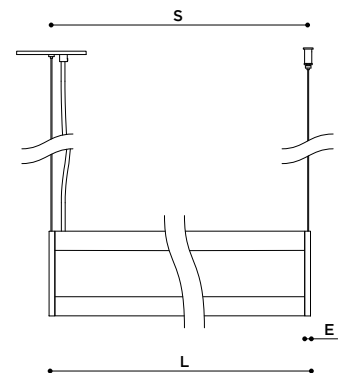
CODE	ELECTRICAL POWER PER DIRECTION OF LIGHT PUISSANCE ÉLECTRIQUE PAR DIRECTION DE LUMIÈRE		
	A	B	C
-2	15 W 404 mA 1760 LM	-	-
-3	22 W 615 mA 2440 LM	15 W 407 mA 1610 LM	-
-4	30 W 826 mA 3225 LM	20 W 546 mA 2130 LM	-
-5	38 W 1037 mA 4005 LM	25 W 686 mA 2645 LM	14 W 350 mA 1490 LM
-6	45 W 1248 mA 4785 LM	30 W 825 mA 3160 LM	15 W 414 mA 1580 LM
-7	53 W 1459 mA 5665 LM	35 W 965 mA 3735 LM	18 W 484 mA 1870 LM
-8	60 W 1670 mA 6450 LM	40 W 1104 mA 4255 LM	20 W 554 mA 2125 LM



SHARED DIMENSIONS, SEE PRODUCT GUIDES FOR MORE INFO •  
DIMENSIONS COMMUNES, POUR PLUS D'INFO VOIR GUIDES PRODUIT.

\*LUMEN OUTPUTS CALCULATED WITH REGRESSED LENS (-R) • RENDUS LUMINEUX CALCULÉS AVEC LENTILLE EN RETRAIT (-R)

NOMINAL LENGTH (ft) LONGUEUR NOMINALE (pi)	REAL DIMENSION DIMENSION RÉELLE		
CODE	L OVERALL LENGTH LONGUEUR HORS-TOUT	S SUSPENSION POINTS POINTS D'ANCRAGE	E ENDCAP THICKNESS ÉPAISSEUR DES EMBOUTS
-2	24.00" • 610MM	23.70" • 602MM	0.375" • 9.50MM
-3	36.00" • 914MM	35.70" • 907MM	
-4	48.00" • 1219MM	47.70" • 1212MM	
-5	60.00" • 1524MM	59.70" • 1516MM	
-6	72.00" • 1829MM	71.70" • 1821MM	
-7	84.00" • 2134MM	83.70" • 2126MM	
-8	95.13" • 2416MM	94.83" • 2409MM	



# Max Lift+

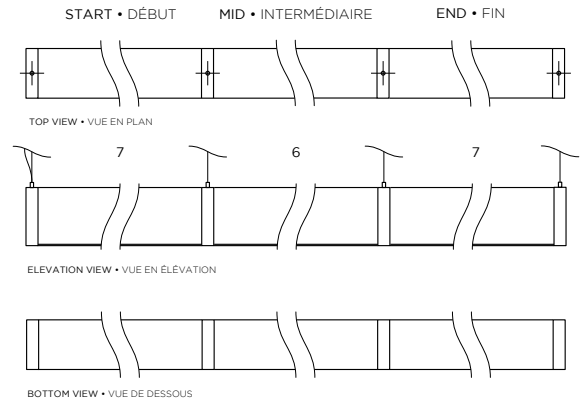
## P97L SYSTEM GUIDE • P97L GUIDE DE SYSTÈMES

MAX LINEAR SYSTEMS ARE MADE OF SEVERAL UNITS PUT TOGETHER, ONE AFTER ANOTHER. TABLE BELOW SHOWS COMPOSITION OF SYSTEMS FROM 9 FEET TO 48 FEET. COMPOSITIONS ARE MADE SO SYSTEMS APPEAR TO BE AS MOST UNIFORM AS POSSIBLE.

LES SYSTÈMES LINÉAIRES MAX SONT COMPOSÉS DE PLUSIEURS UNITÉS, MISES ENSEMBLE LES UNES À LA SUITE DES AUTRES. LE TABLEAU CI-DESSOUS MONTRE LA COMPOSITION DES SYSTÈMES ALLANT DE 9 PIEDS À 48 PIEDS. LES COMPOSITIONS SONT FAITES DE SORTE QUE LES SYSTÈMES APPARAISSENT LE PLUS UNIFORME POSSIBLE.

TO GET SUSPENSION DISTANCES FOR EACH UNITS OF A SYSTEM, REFER TO STANDALONE TABLE (SEE PREVIOUS PAGE) AND ADD SUSPENSION DISTANCES ACCORDINGLY TO YOUR SYSTEM COMPOSITION. EXAMPLE: DEPICTED SYSTEM IS A 20 FEET MADE OF 7'+6'+7', SUSPENSION DISTANCE WILL BE: 83.9"+72"+83.9"

POUR OBTENIR LES DISTANCES DE SUSPENSION DE CHAQUE UNITÉS D'UN SYSTÈME, SE RÉFÉRER AU TABLEAU DES UNITÉS INDIVIDUELLES (VOIR PAGE PRÉCÉDENTE) ET ADDITIONNER LES DISTANCES DU SUSPENSION SELON LA COMPOSITION DU SYSTÈME. EXEMPLE: LE SYSTÈME ILLUSTRÉ EST UN 20 PIEDS, FAIT DE 7'+6'+7', LES DISTANCES DE SUSPENSIONS VONT ÊTRE: 83.9"+72"+83.9".



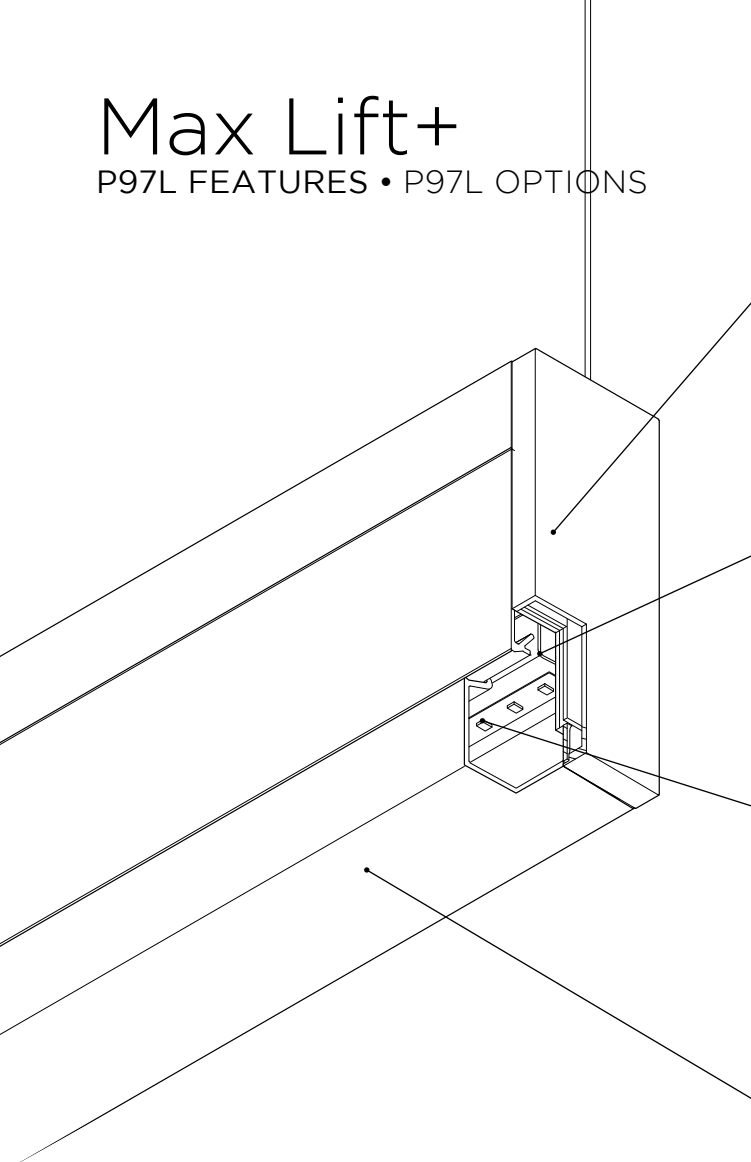
MAX SYSTEM CONFIGURATION TABLE  
TABLEAU DE CONFIGURATION MAX

NOMINAL LENGTH LONGUEUR NOMINALE	SYSTEM COMPOSITION COMPOSITION DU SYSTÈME	REAL TOTAL LENGTH LONGUEUR TOTAL RÉELLE	NOMINAL LENGTH LONGUEUR NOMINALE	SYSTEM COMPOSITION COMPOSITION DU SYSTÈME	REAL TOTAL LENGTH LONGUEUR TOTAL RÉELLE
9'	4 + 5	8'11-3/8"	29'	7 + 7 + 7 + 8	28'9-1/4"
10'	5 + 5	9'11-3/8"	30'	8 + 7 + 8 + 7	29'8-3/8"
11'	5 + 6	10'11-3/8"	31'	8 + 8 + 8 + 7	30'7-1/2"
12'	6 + 6	11'11-3/8"	32'	8 + 8 + 8 + 8	31'6-5/8"
13'	6 + 7	12'11-3/8"	33'	6 + 7 + 7 + 7 + 6	32'9-1/2"
14'	7 + 7	13'11-3/8"	34'	7 + 7 + 7 + 7 + 6	33'9-1/2"
15'	7 + 8	14'10-1/2"	35'	7 + 7 + 7 + 7 + 7	34'9-1/2"
16'	8 + 8	15'9-5/8"	36'	7 + 7 + 8 + 7 + 7	35'8-5/8"
17'	5 + 7 + 5	16'10-3/4"	37'	8 + 7 + 7 + 7 + 8	36'7-3/4"
18'	6 + 6 + 6	17'10-3/4"	38'	8 + 7 + 8 + 7 + 8	37'6-7/8"
19'	6 + 7 + 6	18'10-3/4"	39'	8 + 8 + 8 + 8 + 7	38'6"
20'	7 + 6 + 7	19'10-3/4"	40'	8 + 8 + 8 + 8 + 8	39'5-1/8"
21'	7 + 7 + 7	20'10-3/4"	41'	7 + 7 + 7 + 7 + 7 + 6	40'8-7/8"
22'	7 + 8 + 7	21'9-7/8"	42'	7 + 7 + 7 + 7 + 7 + 7	41'8-7/8"
23'	8 + 7 + 8	22'-9"	43'	7 + 7 + 7 + 7 + 7 + 8	42'8"
24'	8 + 8 + 8	23'8-1/8"	44'	8 + 7 + 7 + 7 + 7 + 8	43'7-1/8"
25'	6 + 6 + 6 + 7	24'10-1/8"	45'	8 + 8 + 8 + 7 + 7 + 7	44'8-1/4"
26'	6 + 7 + 7 + 6	25'10-1/8"	46'	8 + 8 + 7 + 7 + 8 + 8	45'5-3/8"
27'	7 + 7 + 7 + 6	26'10-1/8"	47'	8 + 8 + 8 + 8 + 8 + 7	46'4-1/2"
28'	7 + 7 + 7 + 7	27'10-1/8"	48'	8 + 8 + 8 + 8 + 8 + 8	47'3-6/8"



# Max Lift+

## P97L FEATURES • P97L OPTIONS



### LUMINAIRE ASSEMBLY • CONSTRUCTION DU LUMINAIRE

2-part endcaps in machined 6063-T5 aluminium and galvanized steel [0.069"]  
Embouts en 2 parties en aluminium 6063-T5 et en acier galvanisé [1.75mm]  
Extruded 6061-T6 aluminium housing [0.080" wall thickness]  
Boltier en aluminium 6061-T6 extrudé [paroi de 2.03mm]  
Integrated die-cut white neoprene gasket to prevent light-leaks [0.063"]  
Intégration d'un joint en neoprène blanc pour prévenir les fuites de lumière [1.6mm]  
Discrete parts assembly, minimizing apparent fasteners  
Assemblage discret des pièces, pour minimiser la quincaillerie apparente  
Supplied in nominal lengths to ensure even illumination (see size guides)  
Fournis en longueurs nominales pour illumination uniforme (voir guide des tailles)

### HEAT MANAGEMENT • GESTION THERMIQUE

LED are distributed on aluminum PCB, providing primary heatsinking (MCPCB)  
DELs réparties sur circuit imprimé aluminium, comme radiateur primaire (MCPCB)  
MCPCB mounted to aluminum reflector, wider secondary heatsinking area  
MCPCB fixés aux réflecteurs aluminium, plus grande surface de dissipation secondaire

### CONNECTORS • CONNECTIQUE

Sturdy plug-and-play type quick-connectors  
Connecteurs rapides robustes de type plug-and-play  
Mounts to regular junction box (1st suspension point will be centered to it)  
S'installe sur boîte de jonction standard (le premier point de suspension y sera centré)

### LIGHT EMITTERS • SOURCES LUMINEUSES

Custom designed LED light engine  
Source lumineuse à DELs conçue sur-mesure  
ANSI binned LEDs for color consistency (MacAdam 3-step ellipse)  
LEDs catégorisés selon norme ANSI (ellipse MacAdam à 3 échelons)  
White light tones (CCT): 3000K, 3500K, 4000K  
Tons de lumière blanche (CCT): 3000K, 3500K, 4000K  
High color rendering index as standard (CRI): 90  
Indice de rendu couleur élevé en standard (CRI): 90  
Lifetime L80 : 72,000 hours  
Durée de vie L80 : 72,000 heures  
Lumen outputs : over 900lm per linear foot per direction  
Intensités lumineuses : plus de 900lm par pied linéaire par direction

### OPTICS • OPTIQUES

Extruded satin PMMA diffuser [0.080"]  
Diffuseur PMMA satiné extrudé [2.0mm]  
High transmissivity (>90%) PMMA to maximize light output  
PMMA à haut taux de transmissibilité (>90%) pour maximiser le flux lumineux  
High-reflectivity (95%) matte white powder coated custom reflector [0.032"]  
Réflecteur sur-mesure fini en poudre blanche mate, réflectivité élevée (95%) [0.8mm]  
Optimal light chamber design for dot-less uniform lighting  
Design optimal de la chambre de lumière pour éclairage uniforme et sans points

### AVAILABLE FINISHES • FINIS DISPONIBLES

Choice of electrostatically applied smooth polyester powder coatings  
Variété de revêtements électrostatiques lisses en poudre de polyester  
Custom requests are welcome, consult factory  
Les demandes spéciales sont les bienvenues, contacter l'usine

### TRANSFORMER / DRIVER • TRANSFORMATEUR / PILOTE

Choice of current available (100% - 66% - 30%)  
Choix de courant disponibles (100% - 60% - 30%)  
Multiple input voltages available, refer to spec sheet  
Plusieurs voltages d'entrées disponibles, voir fiche technique  
Multiple dimming standards available  
Plusieurs types de gradation disponibles

### DIMMING • GRADATION

0-10v Analog dimming - dim to 1% capability  
Gradation analogique 0-10v- capacité de gradation à 1%  
Phase dimming trailing-leading edge- dim to 30% with regular dimmer or 1% with lutron DVCL-153P  
"Phase dimming trailing"- "leading edge"- Gradation jusqu'à 30% avec gradateur régulier ou avec lutron DVCL-153P

### CERTIFICATION • CERTIFICATION

As per the following standards: UL 1598  
Selon les normes suivantes: CSA C22.2 No. 250.0-08 (R2013)

### WARRANTY • GARANTIE

5 years  
5 ans



-BK FINISH -FINI -BK



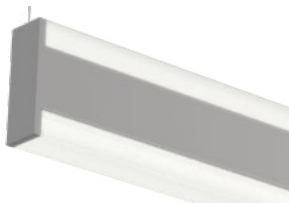
-WH FINISH -FINI -WH



-BL FINISH -FINI -BL



-RD FINISH -FINI -RD



-MG FINISH -FINI -MG



-YL FINISH -FINI -YL

