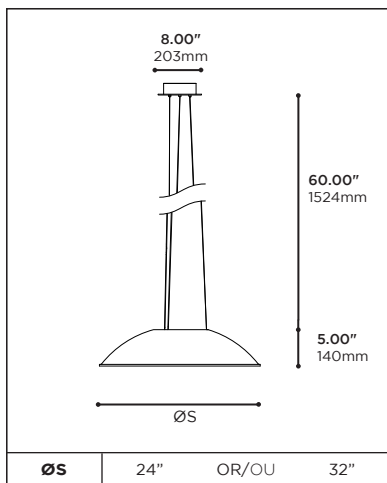


# ROCCO

## P992 INSTALLATION GUIDE • P992 GUIDE D'INSTALLATION

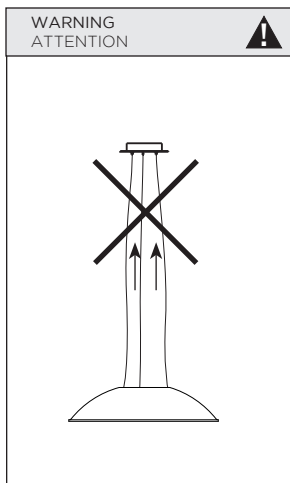


**WARNING:** Make sure circuit breaker is OFF until installation is complete. Connect LED load to driver BEFORE supplying power to driver. Failure to do so may damage LEDs.  
**ATTENTION:** Mettre le disjoncteur à OFF jusqu'à installation complète. Brancher les DELs au pilote AVANT d'alimenter celui-ci. Le non-respect de cette précaution peut endommager les DELs.



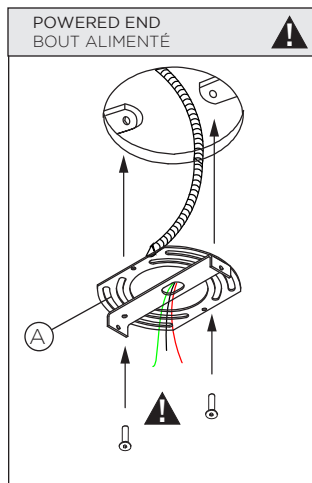
1 • LOCATE POSITION OF THE FIXTURE. THE J-BOX IS ALIGNED WITH THE CENTER OF THE CANOPY

POSITIONNER LE LUMINAIRE. LA BOÎTE DE JONCTION EST AU CENTRE DU PAVILLON.



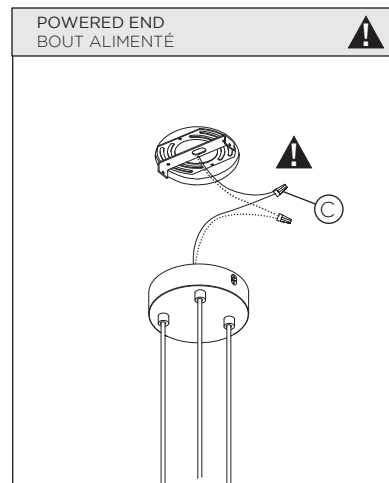
DO NOT PUT THE WEIGHT OF THE FIXTURE ON THE ELECTRIC CABLE

NE PAS SOUTENIR LE POIDS DU LUMINAIRE PAR LE CÂBLE D'ALIMENTATION.



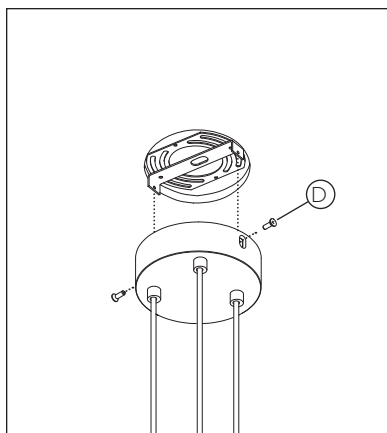
2 • MOUNT UNIVERSAL PLATE (A) TO J-BOX USING APPROPRIATE FASTENERS (NOT SUPPLIED).

FIXER LA PLAQUE UNIVERSELLE (A) À LA BOÎTE DE JONCTION À L'AIDE DE VIS APPROPRIÉES (NON FOURNIES).



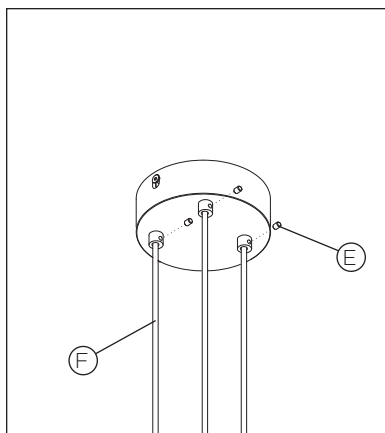
3 • MAKE ELECTRICAL CONNECTIONS USING APPROPRIATE WIRE NUTS (C) (NOT SUPPLIED).

FAIRE LES CONNEXIONS ÉLECTRIQUES À L'AIDE DE CONNECTEURS (C) APPROPRIÉS (NON FOURNIS).



4 • POSITION CANOPY AND SCREW TO CROSSBAR USING SUPPLIED SCREWS (D).

POSITIONNER LE PAVILLON ET VISSER À LA PLAQUE DE MONTAGE À L'AIDE DES VIS FOURNIES (D).



5 • TO ADJUST ELECTRICAL CABLES (F) LENGTH, RELEASE SET SCREW (E). ADJUST LENGTH AS DESIRED. TIGHTEN SET SCREW BACK INTO POSITION ONCE SET.

POUR AJUSTER LA LONGUEUR DES CÂBLES ÉLECTRIQUES (F), RETIRER LA VIS DE SERRAGE (E). AJUSTER À LA LONGUEUR DÉSIRÉE, PUIS RESERRER LA VIS DE SERRAGE.



**RISK OF FIRE:** This product must be installed in accordance with the applicable installation code by a person familiar with the construction and operation of the product and the hazards involved. • **RISQUE D'INCENDIE:** Ce produit doit être installé selon le code d'installation pertinent, par une personne qui connaît le produit et son fonctionnement ainsi que les risques inhérents.