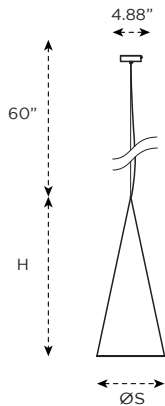


# FLÜT

## P995 INSTALLATION GUIDE • P995 GUIDE D'INSTALLATION

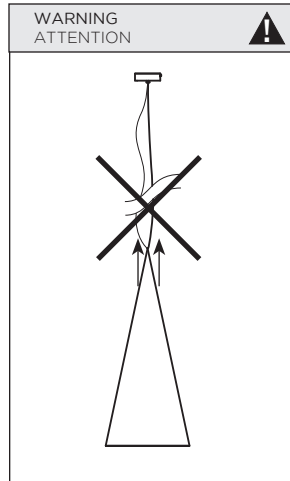


**WARNING:** Make sure circuit breaker is OFF until installation is complete. Connect LED load to driver BEFORE supplying power to driver. Failure to do so may damage LEDs.  
**ATTENTION :** Mettre le disjoncteur à OFF jusqu'à installation complète. Brancher les DELs au pilote AVANT d'alimenter celui-ci. Le non-respect de cette précaution peut endommager les DELs.



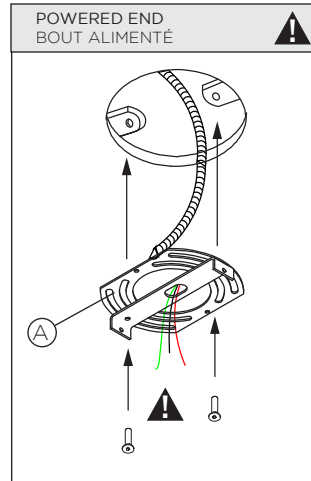
WEIGHT • POIDS

H	ØS	WEIGHT POIDS
21" 533mm	7.41" 188mm	4.6 lbs 2.1 kg
33" 838mm	11.64" 296mm	9.7 lbs 4.4 kg
42" 1067mm	14.81" 376mm	15.1 lbs 6.8 kg



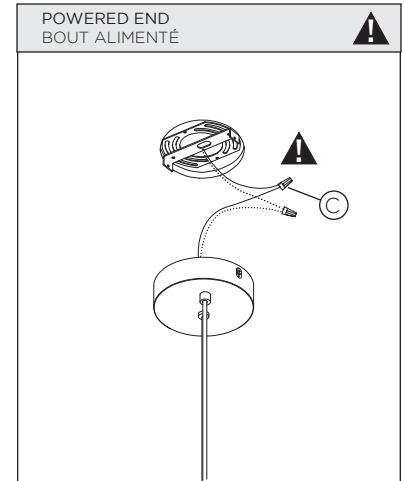
**DO NOT PUT THE WEIGHT OF THE FIXTURE ON THE ELECTRIC CABLE**

**NE PAS SOUTENIR LE POIDS DU LUMINAIRE PAR LE CÂBLE D'ALIMENTATION.**



**2 • MOUNT UNIVERSAL PLATE (A) TO J-BOX USING APPROPRIATE FASTENERS (NOT SUPPLIED).**

**FIXER LA PLAQUE UNIVERSELLE (A) À LA BOÎTE DE JONCTION À L'AIDE DE VIS APPROPRIÉES (NON FOURNIES).**

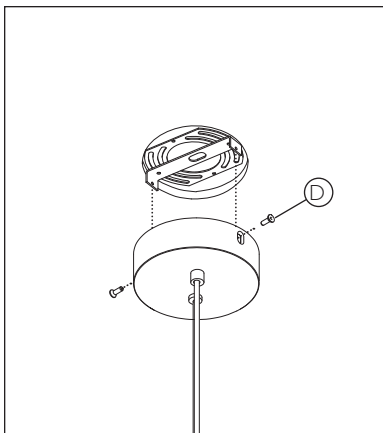


**3 • MAKE ELECTRICAL CONNECTIONS USING APPROPRIATE WIRE NUTS (C) (NOT SUPPLIED).**

**FAIRE LES CONNEXIONS ÉLECTRIQUES À L'AIDE DE CONNECTEURS (C) APPROPRIÉS (NON FOURNIS).**

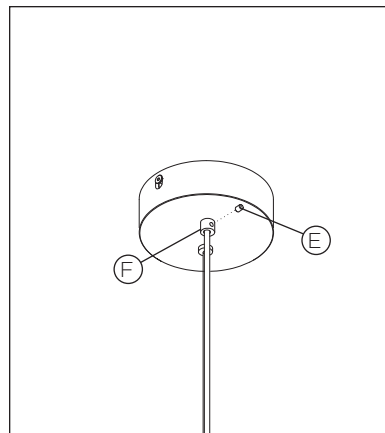
**1 • LOCATE POSITION OF THE FIXTURE. THE J-BOX IS ALIGNED WITH THE CENTER OF THE CANOPY**

**POSITIONNER LE LUMINAIRE. LA BOÎTE DE JONCTION EST AU CENTRE DU PAVILLON.**



**4 • POSITION CANOPY AND SCREW TO CROSSBAR USING SUPPLIED SCREWS (D).**

**POSITIONNER LE PAVILLON ET VISSER À LA PLAQUE DE MONTAGE À L'AIDE DES VIS FOURNIES (D).**



**5 • TO ADJUST ELECTRICAL CABLE (F) LENGTH, RELEASE SET SCREW (E). ADJUST LENGTH AS DESIRED. TIGHTEN SET SCREW BACK INTO POSITION ONCE SET.**

**POUR AJUSTER LA LONGUEUR DU CÂBLE ÉLECTRIQUE (F), RETIRER LA VIS DE SERRAGE (E). AJUSTER À LA LONGUEUR DÉSIRÉE, PUIS RESERRER LA VIS DE SERRAGE.**



**RISK OF FIRE :** This product must be installed in accordance with the applicable installation code by a person familiar with the construction and operation of the product and the hazards involved. • **RISQUE D'INCENDIE :** Ce produit doit être installé selon le code d'installation pertinent, par une personne qui connaît le produit et son fonctionnement ainsi que les risques inhérents.

