

NEWTON

R19011



ARANCIA.



NEWTON

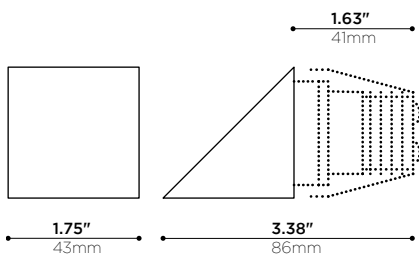
R19011



-WH FINISH • FINI -WH



ACTUAL SIZE, -AN FINISH • TAILLE RÉELLE, FINI -AN



PROJECT	DATE
<input type="text"/>	<input type="text"/>
NOTE	TYPE
<input type="text"/>	<input type="text"/>

Micro recessed prism LED step-light. Casts an asymmetric wedge of light on the mounting surface. Made of solid machined aluminum and PMMA.

Micro marqueur lumineux encastré au DEL. Projette un faisceau asymétrique directement sur sa surface de montage. Fabriqué en aluminium et en PMMA usiné.

PRODUCT CODE • CODE DE PRODUIT

MODEL • MODÈLE	R19011
LIGHT SOURCE • SOURCE LUMINEUSE	<input type="text"/>
-L3 LED COB 700mA 2.5W CONSTANT CURRENT 3 VDC • 260lm APPROX. @ 4000K	
-L4 LED COB 350mA 4W CONSTANT CURRENT 12 VDC • 400lm APPROX. @ 4000K	
LED COLOR TEMPERATURE • TEMPÉRATURE DE COULEUR DEL	<input type="text"/>
-C 4000K 90 CRI	
-N 3500K 90 CRI	
-W 3000K 90 CRI	
-I 2700K 90 CRI	
OPTICS • OPTIQUES	<input type="text"/>
-10 10° BEAM (TIR LENS) • FAISCEAU 10° (LENTILLE RTI)	
-28 28° BEAM (TIR LENS) • FAISCEAU 28° (LENTILLE RTI)	
-40 40° BEAM (TIR LENS) • FAISCEAU 40° (LENTILLE RTI)	
COSMETIC BAFFLE FINISH • FINI DU RÉFLECTEUR DÉCORATIF	<input type="text"/>
-CR CHROME PLATED • PLAQUÉ CHROME	
-BK BLACK POWDER COAT • FINI POUDRE NOIR	
-WH WHITE POWDER COAT • FINI POUDRE BLANCHE	
-MG METALLIC GREY POWDER COAT • FINI POUDRE GRIS MÉTALLIQUE	
-PB PEARL BEIGE POWDER COAT • FINI POUDRE BEIGE NACRÉ	
-SP CUSTOM • SUR MESURE	

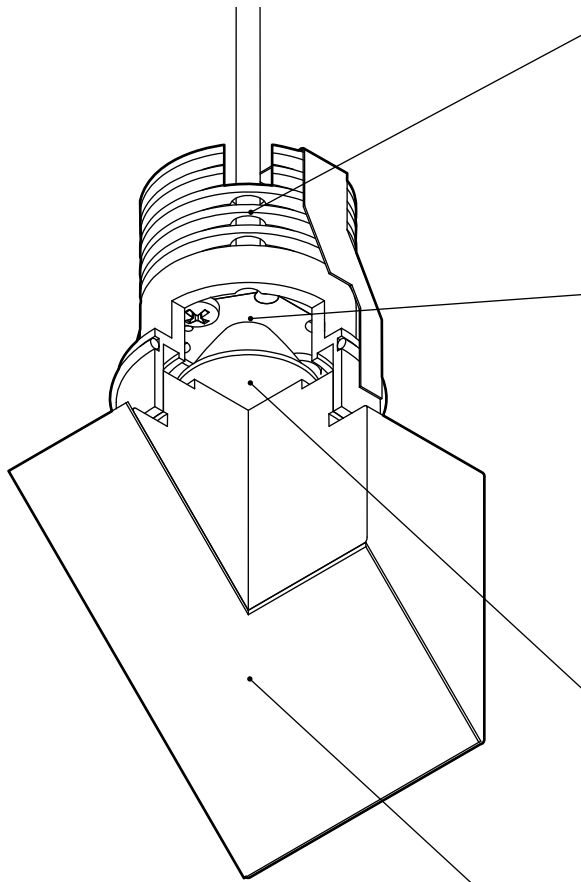
REQUIRED PRODUCT • PRODUIT REQUIS

REMOTE LED DRIVER • PILOTE DEL À DISTANCE	<input type="text"/>
-L997-06-U-N 4W 700mA 120-277V NON DIMMING (1 UNIT L3 MAX. • 1 UNITÉ L3 MAX.)	
-L997-36-U-E 36W 700mA 120-277V ELV DIMMING (2 TO 10 UNITS L3 MAX. • 2 À 10 UNITÉS L3 MAX.)	
-L99X-1-50-U-T 50W 350mA 120-277V TRIAC DIMMING (3 UNITS L4 • 3 UNITÉS L4)	
-L99X-1-50-U-O 50W 350mA 120-277V 0-10V DIMMING (1 TO 4 UNITS L4 • 1 À 4 UNITÉS L4)	



NEWTON

R19011 FEATURES • R19011 CARACTÉRISTIQUES



HEAT MANAGEMENT • GESTION THERMIQUE

Machined 6063-T5 aluminum heatsink
Radiateur usinés en aluminium 6063-T5

Higher level of thermal conductivity than die cast heatsinks
Conductivité thermique plus élevée que pour des radiateurs moulés

Time-tested fin spacing for ideal heat extraction
Espacement des ailettes qui a fait ses preuves pour extraction de chaleur idéale

Superior anodized finish for better looks and emissivity
Fini anodisé de qualité supérieure pour meilleure allure et émissivité

High performance thermal compound ensuring long term heat transfer
Pâte thermique haute performance pour un transfert de chaleur à long terme

LIGHT EMITTERS • SOURCES LUMINEUSES

High intensity Cree discrete LED
DELs simple haute intensité Cree

ANSI binned LEDs for color consistency
DELs catégorisés selon norme ANSI pour consistance de couleur

White light tones (CCT): 2700K, 3000K, 3500K and 4000K
Tons de lumière blanche (CCT): 2700K, 3000K, 3500K et 4000K

Color rendering indexes range (CRI): 80, 90
Plage d'indices de rendu couleur (CRI): 80, 90

Lumen outputs : above 160 to over 260lm
Intensités lumineuses: au delà de 160 jusqu'à plus de 260lm

Soldered to Metal Core Printed-Circuit Board (MCPCB) for additional heat sinking
Soudé sur circuit imprimé à âme de métal (MCPCB) pour meilleure conductivité

Sturdy screw-down connections
Raccordements robustes par vissage

Lifetime L80: 55 400 hours
Durée de vie L80: 55 400 heures

OPTICS • OPTIQUES

Injected optical grade PMMA Total Internal Reflection (TIR) lenses
Lentilles à réflexion Totale Interne (TIR) en PMMA de grade optique injecté

Choice of beam angles (Narrow, Wide)
Variété de faisceaux (Étroit, Large)

"On Axis" assembly for perfect beam each time
Montage "Dans l'Axe" pour un faisceau parfait chaque fois

Lens holder enables field changeability of optics
Porte-lentille permettant le changement d'optiques in situ

LUMINAIRE ASSEMBLY • CONSTRUCTION DU LUMINAIRE

Machined 6061-T6 aluminum lens holder, various finishes available
Porte-lentille usinés en aluminium 6061-T6, finis variés disponibles

AVAILABLE FINISHES • FINIS DISPONIBLES

Choice of plated, anodized, or electrostatically applied powder coatings
Variété de finis plaqués, anodisés, ou revêtements électrostatiques en poudre

Custom requests are welcome, consult factory
Les demandes spéciales sont les bienvenues, contacter l'usine

TRANSFORMER / DRIVER • TRANSFORMATEUR / PILOTE

LED Driver, constant current 700mA / 700mA
Pilote LED 120V, courant constant 350mA / 500mA

Remote driver installation only
Installation du pilote à distance seulement

Multiple heads can be grouped on single remote driver (consult factory)
Plusieurs têtes peuvent être alimentées par un seul pilote à distance (consulter l'usine)

Multiple input voltages available, refer to recessed housing spec sheet
Plusieurs voltages d'entrées disponibles, voir fiche technique du boîtier encastré

Multiple dimming standards available, refer to recessed housing spec sheet
Plusieurs types de gradation disponibles, voir fiche technique du boîtier encastré

CERTIFICATION • CERTIFICATION

As per the following standards: UL 1598
Selon les normes suivantes: CSA C22.2 No. 250.0-08 (R2013)

WARRANTY • GARANTIE

5 years
5 ans

