

KONO TRIM

R3807



ARANCIA.



DESIGNED + MADE IN CANADA

KONO TRIM

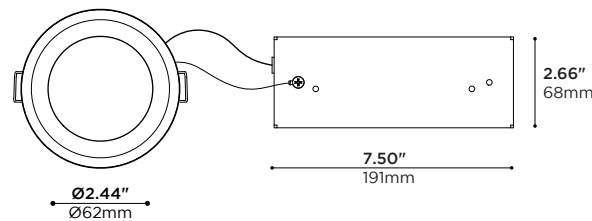
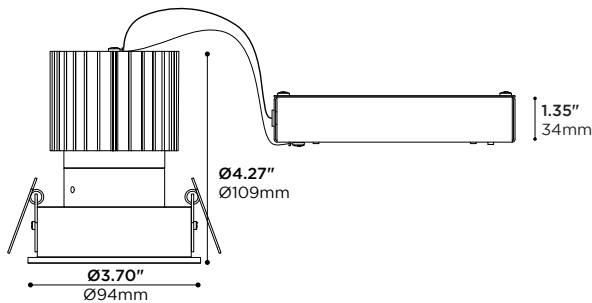
R3807



-WH FINISH • FINI -WH

Easy to install, this conical recessed trim is a powerful source of glare-free light with its regressed light source.

Facile à installer, cet encastré conique est une source de lumière puissante et sans éblouissement grâce à la position reculée de la source lumineuse.



PROJECT	DATE
<input type="text"/>	<input type="text"/>
NOTE	TYPE
<input type="text"/>	<input type="text"/>



-AB FINISH • FINI -AB



-AB FINISH • FINI -AN



-CR FINISH • FINI -CR



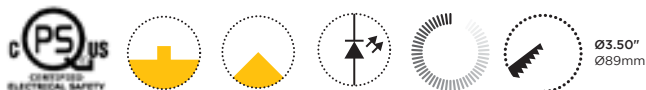
-BK FINISH • FINI -BK

PRODUCT CODE • CODE DE PRODUIT

MODEL • MODÈLE	R3807
LIGHT SOURCE • SOURCE LUMINEUSE	
-LC15	LED COB 400mA 15W CONSTANT CURRENT 35VDC • 1350lm APPROX. @4000K
LED COLOR TEMPERATURE • TEMPÉRATURE DE COULEUR DEL	
-C	4000K 95 CRI
-N	3500K 95 CRI
-W	3000K 95 CRI
-I	2700K 95 CRI
MAINS VOLTAGE • VOLTAGE CIRCUIT	
-U	120 - 277V
-1	120V
-3	347V *
	*REMOTE DRIVER ONLY - SPECIFY SEPARATELY *PILOTE À DISTANCE SEULEMENT - SPÉCIFIER SÉPARÉMENT
DIMMING SPECIFICATION • OPTION DE GRADATION	
-0	0-10V LED DIMMING • GRADATION DEL 0-10V
-T	TRIAC LED DIMMING • GRADATION DEL TRIAC
-1	LDE1 • HI-LUME 1% ECOSYSTEM LED DRIVER WITH SOFT-ON
-A	HI-LUME 1% PILOTE DEL ÉCOSYSTÈME AVEC ALLUMAGE DOUX L7EA • HI-LUME 1% 2-WIRE LED DRIVER • HI-LUME 1% PILOTE DEL 2 FILS
BEAM OPTIONS • OPTIONS DE FAISCEAUX	
-L15	15° BEAM LENS • LENTILLE À FAISCEAU 15°
-L27	27° BEAM LENS • LENTILLE À FAISCEAU 27°
-L45	45° BEAM LENS • LENTILLE À FAISCEAU 45°
-L58	58° BEAM LENS • LENTILLE À FAISCEAU 58°
FIRST OPTICS • OPTIQUES SUPÉRIEURES	
-CL	CLEAR PMMA LENS • LENTILLE TRANSPARENTE EN PMMA
-ST	SATIN PMMA DIFFUSER • DIFFUSEUR EN PMMA SATINÉ
SECONDARY OPTICS • OPTIQUES SECONDAIRES	
-NO	NO SECOND LENS • PAS DE LENTILLE SECONDAIRE
-MP	MICROPRISMATIC PMMA LENS • LENTILLE MICROPRISMATIQUE EN PMMA
-HL	HONEYCOMB LOUVER • BAFFLE EN NID D'ABEILLES
RECESSED TRIM FINISH • FINI DE LA GARNITURE ENCASTRÉE	
-AB	BLACK ANODIZED • ANODISÉ NOIR
-AN	CLEAR ANODIZED • ANODISÉ CLAIR
-BK	BLACK POWDER COAT • FINI POUDRE NOIRE
-CR	CHROME PLATED • PLAQUÉ CHROME
-WH	WHITE POWDER COAT • FINI POUDRE BLANCHE
-MG	METALLIC GREY COAT • FINI POUDRE GRIS MÉTALLIQUE
-PB	PEARL BEIGE POWDER COAT • FINI POUDRE BEIGE NACRÉ
-PG	PEARL GOLD POWDER COAT • FINI POUDRE OR NACRÉ
-SP	CUSTOM • SUR MESURE

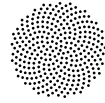
REQUIRED PRODUCTS • PRODUITS REQUIS

HOUSING FOR LED SOURCE • BOÎTIER POUR SOURCE À DEL	
-R32012	PRE-INSTALLED FRAME • SUPPORT OUVERT PRÉ-INSTALLÉ

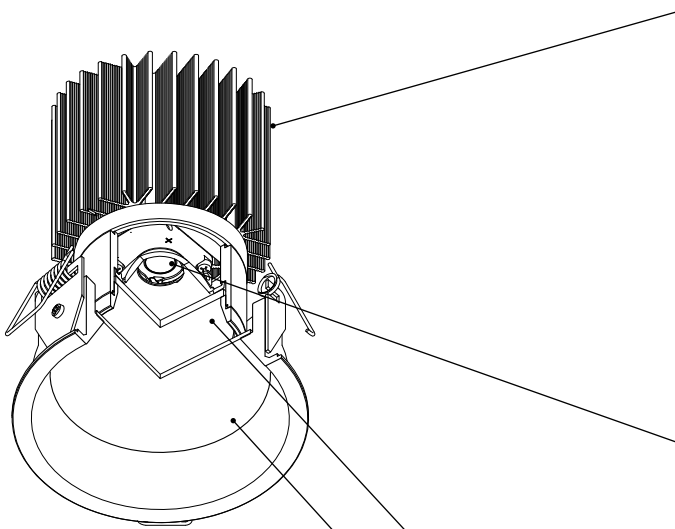


KONO TRIM

R3807 FEATURES • R3807 CARACTÉRISTIQUES



ARANCIA.



HEAT MANAGEMENT • GESTION THERMIQUE

- Extruded and machined 6063-T5 aluminum heatsink
Radiateur extrudé et usiné en aluminium 6063-T5
- Higher level of thermal conductivity than die cast heatsinks
Conductivité thermique plus élevée que pour des radiateurs moulés
- Calculated and tested fin spacing for ideal heat extraction
Espacement des ailettes calculé et testé pour extraction de chaleur idéale
- Superior black anodized finish for better looks and emissivity
Fini anodisé noir de qualité supérieure pour meilleure allure et émissivité
- Micro-ribbed surface to increase radiation
Surface micro-nervurée pour augmenter la radiation
- High performance thermal compound ensuring long term heat transfer
Pâte thermique haute performance pour un transfert de chaleur à long terme

CONNECTORS • CONNECTIQUE

- High-temperature solder less LED holder
Connecteur haute-température LED sans soudure
- Sturdy screw-down connections
Raccordements robustes par vissage

LIGHT EMITTERS • SOURCES LUMINEUSES

- High intensity LED arrays (Chip-On-Board)
Matrices à DEL haute intensité (Chip-On-Board)
- ANSI binned LEDs (COB technology) for color consistency
LED (technologie COB) catégorisés selon norme ANSI pour consistance couleur
- White light tones (CCT): 2700K, 3000K, 3500K, 4000K
Tons de lumière blanche (CCT): 3000K, 3500K, 4000K
- Wide color rendering indexes range (CRI): 95
Vaste plage d'indices de rendu couleur (CRI): 95
- "Crisp White" option: 95 CRI, 50+ R9, MacAdam 2-step ellipse
Option "Blanc Vif": CRI de 95, 50+ R9, ellipse MacAdam à 2 échelons
- Lumen outputs : 900 to over 1350lm
Intensités lumineuses: 900 à plus de 1350lm
- Choice of high efficiency lenses
Variété de lentilles à haut rendement
- Choice of beam angles (Narrow, Medium, Wide)
Variété de faisceaux (Étroit, Médium, Large)

FIRST OPTICS • OPTIQUES SUPÉRIEURES

- Optional satin diffuser to hide inner components
Diffuseur satiné en option pour cacher les composantes internes

SECONDARY OPTICS • OPTIQUES SECONDAIRES

- Control lenses options:
 - Micro prismatic for a wide beam
 - Honeycomb louver for a glare free light
 - No control lens for a very recessed look
- Choix de diffuseur de contrôle:
 - Microprismatique pour un grand faisceau
 - Nid d'abeille pour une lumière sans éblouissement
 - Sans lentille de contrôle pour un look très reculé

LUMINAIRE TRIM ASSEMBLY • CONSTRUCTION DE LA FINITION DU LUMINAIRE

- Machined 6061-T6 aluminum parts
Pièces usinées en aluminium 6061-T6
- Easy to plaster, corrosion proof aluminium ring
Anneau d'aluminium facile à plâtrer, résistant à la corrosion

AVAILABLE FINISHES • FINIS DISPONIBLES

- Choice of plated, anodized, or electrostatically applied powder coatings
Variété de finis plaqués, anodisés, ou revêtements électrostatiques en poudre
- Different finishes can be applied to inner baffle and decorative ring
Le déflecteur interne et l'anneau de finition peuvent être finis différemment

TRANSFORMER / DRIVER • TRANSFORMATEUR / PILOTE

- LED Driver, constant current 400mA
Pilote LED 120V, courant constant 400mA
- Halogen: Electronic 120/12V 75 VA
Halogène : Électronique 120/12V 75 VA
- Multiple input voltages available, refer to recessed housing spec sheet
Plusieurs voltages d'entrées disponibles, voir fiche technique du boîtier encastré
- Multiple dimming standards available, refer to recessed housing spec sheet
Plusieurs types de gradation disponibles, voir fiche technique du boîtier encastré

CERTIFICATION • CERTIFICATION

- As per the following standards: UL 1598
Selon les normes suivantes: CSA C22.2 No. 250.0-08 (R2013)

WARRANTY • GARANTIE

- 5 years
5 ans



ACTUAL SIZE • TAILLE RÉELLE
-WH FINISH, -HL OPTICS • FINI -WH, OPTIQUES -HL