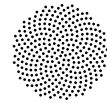
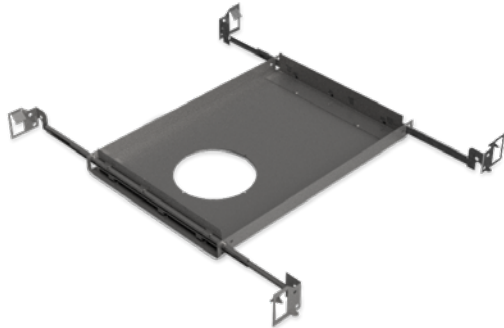


R42012

PRE-INSTALLED FRAME • SUPPORT OUVERT PRÉ-INSTALLÉ



ARANCIA.



Pre-installed frame for plaster and suspended ceiling with Ø4.25" opening

Support pré-installé pour plâtre et plafond suspendu avec ouverture de Ø4.25"

FEATURES • CARACTÉRISTIQUES

INSTALLATION • INSTALLATION

New construction, non-insulated ceiling
Nouvelle construction, plafond non-isolé

Maximum drywall thickness 1.5"
Épaisseur maximale du gypse 38mm

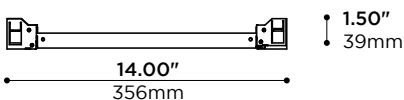
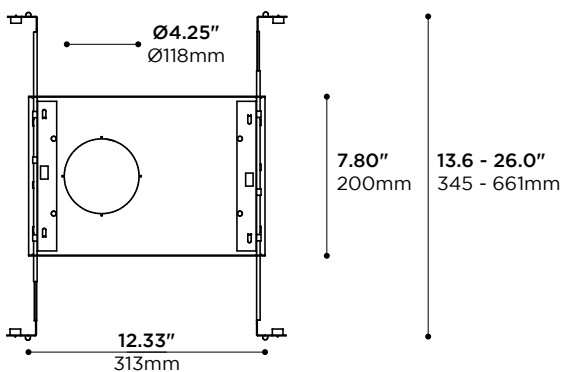
Minimum clearance required 5.6"
Dégagement minimal requis 135mm

HOUSING ASSEMBLY • CONSTRUCTION DU BOÎTIER

Formed galvanized steel 20-18 ga
Acier galvanisé formé 20-18 ga

WARRANTY • GARANTIE

5 years limited (refer to terms and conditions)
5 ans limitée (se référer aux termes et conditions)



PRODUCT CODE • CODE DE PRODUIT

MODEL • MODÈLE

R42012

COMPATIBLE PRODUCTS • PRODUITS COMPATIBLES

RECESSED TRIMS • FINITIONS ENCASTRÉES

R38008-LX POLA TRIM
R49012-LX SOLA



Ø4.25"
Ø108mm