

# KONO TRIM MEDIUM

R4807



ARANCIA.



DESIGNED + MADE IN CANADA

# KONO TRIM MEDIUM

## R4807

PROJECT	DATE
NOTE	TYPE



-WH FINISH • FINI -WH



-AB FINISH • FINI -AB



-MG FINISH • FINI -MG



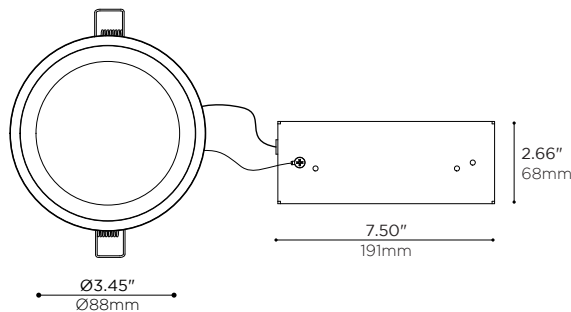
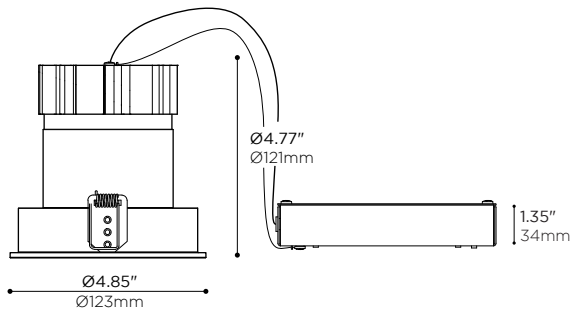
-PG FINISH • FINI -PG



-BK FINISH • FINI -BK

From the Kono family, this medium conical recessed trim is a powerful source of glare-free light with its regressed light source.

De la famille du Kono, ce moyen encastré conique est une source de lumière puissante et sans éblouissement grâce à la position reculée de sa source lumineuse.

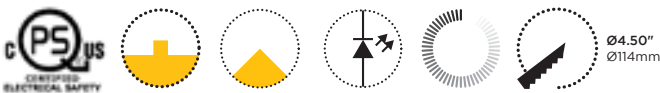


### PRODUCT CODE • CODE DE PRODUIT

MODEL • MODÈLE	R4807
LIGHT SOURCE • SOURCE LUMINEUSE	LC30
-LC30	LED COB 750mA 30W CONSTANT CURRENT • 3200lm APPROX. @4000K
LED COLOR TEMPERATURE • TEMPÉRATURE DE COULEUR DEL	
-C	4000K 95 CRI
-N	3500K 95 CRI
-W	3000K 95 CRI
-I	2700K 95 CRI
MAINS VOLTAGE • VOLTAGE CIRCUIT	
-U	120 - 277V
-1	120V
-3 *	347V *
	*REMOTE DRIVER ONLY - SPECIFY SEPARATELY *PILOTE À DISTANCE SEULEMENT - SPÉCIFIER SÉPARÉMENT
DIMMING SPECIFICATION • OPTION DE GRADATION	
-0	0-10V LED DIMMING • GRADATION DEL 0-10V
-T	TRIAC LED DIMMING • GRADATION DEL TRIAC
-1	LDE1 • HI-LUME 1% ECOSYSTEM LED DRIVER WITH SOFT-ON HI-LUME 1% PILOTE DEL ÉCOSYSTÈME AVEC ALLUMAGE DOUX
-A	LTEA • HI-LUME 1% 2-WIRE LED DRIVER • HI-LUME 1% PILOTE DEL 2 FILS
BEAM OPTIONS • OPTIQUES PRINCIPALES	
-R20	20° BEAM (REFLECTOR) • FAISCEAU 20° (RÉFLECTEUR)
-R40	40° BEAM (REFLECTOR) • FAISCEAU 40° (RÉFLECTEUR)
-R60	60° BEAM (REFLECTOR) • FAISCEAU 60° (RÉFLECTEUR)
FIRST OPTICS • OPTIQUES SUPÉRIEURES	
-CL	CLEAR PMMA LENS • LENTILLE TRANSPARENTE EN PMMA
-ST	SATIN PMMA DIFFUSER • DIFFUSEUR EN PMMA SATINÉ
SECONDARY OPTICS • OPTIQUES SECONDAIRES	
-NO	NO SECOND LENS • PAS DE LENTILLE SECONDAIRE
-MP	MICROPRISMATIC PMMA LENS • LENTILLE MICROPRISMATIQUE EN PMMA
-HL	HONEYCOMB LOUVER • BAFFLE EN NID D'ABEILLES
RECESSED TRIM FINISH • FINI DE LA GARNITURE ENCASTRÉE	
-AB	BLACK ANODIZED • ANODISÉ NOIR
-AN	CLEAR ANODIZED • ANODISÉ CLAIR
-BK	BLACK POWDER COATED • FINI POUVRE NOIRE
-WH	WHITE POWDER COATED • FINI POUVRE BLANCHE • RAL 9003
-PB	PEARL BEIGE POWDER COATED • FINI POUVRE BEIGE NACRÉ • RAL 1035
-PG	PEARL GOLD POWDER COATED • FINI POUVRE OR NACRÉ • RAL 1036
-MG	METALLIC GREY POWDER COAT • FINI POUVRE GRIS MÉTALLIQUE
-SP	CUSTOM, SPECIFY RAL COLOR IN BOX • SUR MESURE, INDIQUER LA COULEUR RAL DANS LA CASE

### OPTIONAL PRODUCTS • PRODUITS OPTIONNELS

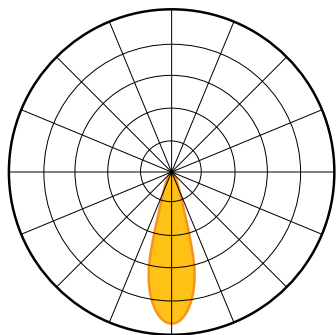
HOUSING FOR LED SOURCE • BOÎTIER POUR SOURCE À DEL	
-R32015	PRE-INSTALLED FRAME • SUPPORT OUVERT PRÉ-INSTALLÉ



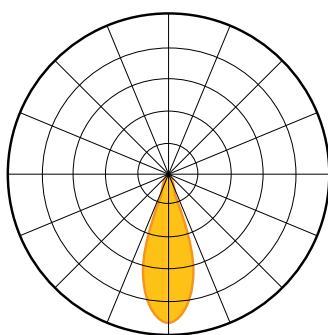
# KONO TRIM MEDIUM

## R4807 FEATURES • R4807 CARACTÉRISTIQUES

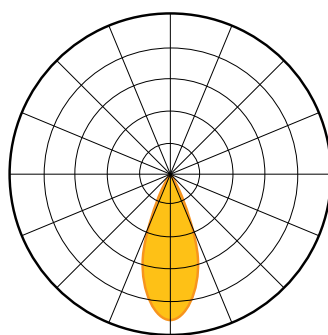
### PHOTOMETRICS • PHOTOMÉTRIE



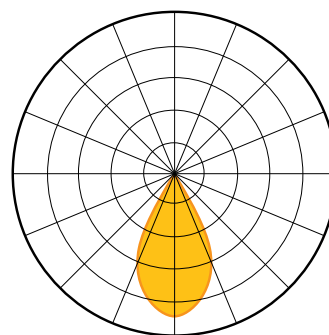
18° BEAM REFLECTOR  
RÉFLECTEUR FAISCEAU 18°



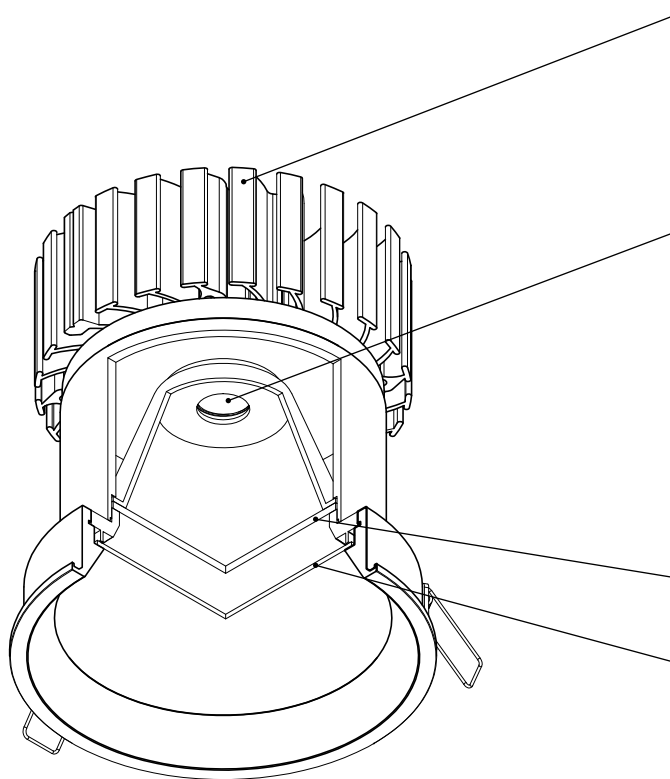
24° BEAM REFLECTOR  
RÉFLECTEUR FAISCEAU 24°



30° BEAM REFLECTOR  
RÉFLECTEUR FAISCEAU 30°



54° BEAM REFLECTOR  
RÉFLECTEUR FAISCEAU 54°



#### HEAT MANAGEMENT • GESTION THERMIQUE

Extruded and machined 6063-T5 aluminum heatsink  
Radiateur extrudé et usiné en aluminium 6063-T5  
Higher level of thermal conductivity than die cast heatsinks  
Conductivité thermique plus élevée que pour des radiateurs moulés  
Calculated and tested fin spacing for ideal heat extraction  
Espacement des ailettes calculé et testé pour extraction de chaleur idéale  
High performance thermal compound ensuring long term heat transfer  
Pâte thermique haute performance pour un transfert de chaleur à long terme

#### LIGHT EMITTERS • SOURCES LUMINEUSES

High intensity LED arrays (Chip-On-Board)  
Matrices à DEL haute intensité (Chip-On-Board)  
Lifetime L80: 55,400 hours  
Durée de vie L80: 55,400 heures  
ANSI binned LEDs (COB technology) for color consistency  
LED (technologie COB) catégorisés selon norme ANSI pour consistance couleur  
White light tones (CCT): 2700K, 3000K, 3500K, 4000K  
Tons de lumière blanche (CCT): 2700K, 3000K, 3500K, 4000K  
Wide color rendering indexes range (CRI): 95  
Vaste plage d'indices de rendu couleur (CRI): 95  
"Crisp White" option: 95 CRI, 50+ R9, MacAdam 2-step ellipse  
Option "Blanc Vif": CRI de 95, 50+ R9, ellipse MacAdam à 2 échelons  
Lumen outputs : up to 3200lm  
Intensités lumineuses: jusqu'à 3200lm

#### FIRST OPTICS • OPTIQUES SUPÉRIEURES

Optional satin diffuser to hide inner components  
Diffuseur satiné en option pour cacher les composants internes

#### SECONDARY OPTICS • OPTIQUES SECONDAIRES

Control lenses options:  
- Micro prismatic for a wide beam  
- Honeycomb louver for a glare free light  
- No control lens for a very regressed look  
Choix de diffuseur de contrôle:  
- Microprismatique pour un grand faisceau  
- Nid d'abeille pour une lumière sans éblouissement  
- Sans lentille de contrôle pour un look très reculé

#### LUMINAIRE TRIM ASSEMBLY • CONSTRUCTION DE LA FINITION DU LUMINAIRE

Machined 6061-T6 aluminum parts  
Pièces usinées en aluminium 6061-T6

#### TRANSFORMER / DRIVER • TRANSFORMATEUR / PILOTE

LED Driver, constant current 750mA  
Pilote LED 120V, courant constant 750mA

#### CERTIFICATION • CERTIFICATION

As per the following standards: UL 1598  
Selon les normes suivantes: CSA C22.2 No. 250.0-08 (R2013)

#### WARRANTY • GARANTIE

5 years  
5 ans

