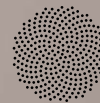


KONO TRIM LARGE

R6807



ARANCIA.



DESIGNED + MADE IN CANADA

KONO TRIM LARGE

R6807



-WH FINISH • FINI -WH



-AB FINISH • FINI -AB



-MG FINISH • FINI -MG



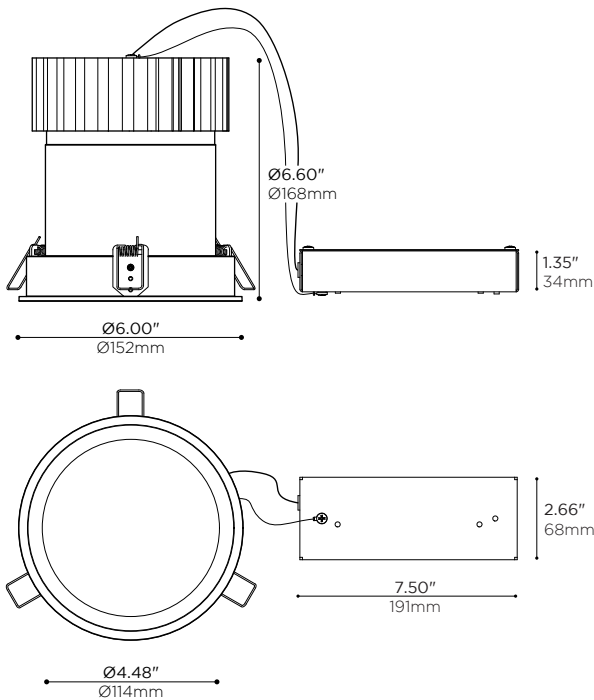
-PG FINISH • FINI -PG



-BK FINISH • FINI -BK

From the Kono family, this large conical recessed trim is a powerful source of glare-free light with its regressed light source.

De la famille du Kono, ce large encastré conique est une source de lumière puissante et sans éblouissement grâce à la position reculée de sa source lumineuse.



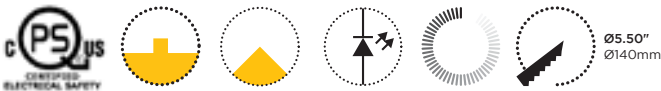
PROJECT	DATE
NOTE	TYPE

PRODUCT CODE • CODE DE PRODUIT

MODEL • MODÈLE	R6807
LIGHT SOURCE • SOURCE LUMINEUSE	LC50
-LC50	LED COB 1200mA 50W CONSTANT CURRENT • 5500lm APPROX. @4000K
LED COLOR TEMPERATURE • TEMPÉRATURE DE COULEUR DEL	
-C	4000K 95 CRI
-N	3500K 95 CRI
-W	3000K 95 CRI
-I	2700K 95 CRI
MAINS VOLTAGE • VOLTAGE CIRCUIT	
-U	120 - 277V
-1	120V
-3 *	347V *
	*REMOTE DRIVER ONLY - SPECIFY SEPARATELY *PILOTE À DISTANCE SEULEMENT - SPÉCIFIER SÉPARÉMENT
DIMMING SPECIFICATION • OPTION DE GRADATION	
-0	0-10V LED DIMMING • GRADATION DEL 0-10V
-T	TRIAC LED DIMMING • GRADATION DEL TRIAC
-1	LDE1 • HI-LUME 1% ECOSYSTEM LED DRIVER WITH SOFT-ON HI-LUME 1% PILOTE DEL ECOSYSTEME AVEC ALLUMAGE DOUX
-A	LTEA • HI-LUME 1% 2-WIRE LED DRIVER • HI-LUME 1% PILOTE DEL 2 FILS
BEAM OPTIONS • OPTIONS DE FAISCEAU	
-R12	12° BEAM (REFLECTOR) • FAISCEAU 12° (RÉFLECTEUR)
-R24	24° BEAM (REFLECTOR) • FAISCEAU 24° (RÉFLECTEUR)
-R40	40° BEAM (REFLECTOR) • FAISCEAU 40° (RÉFLECTEUR)
-R66	66° BEAM (REFLECTOR) • FAISCEAU 66° (RÉFLECTEUR)
FIRST OPTICS • OPTIQUES SUPÉRIEURES	
-CL	CLEAR PMMA LENS • LENTILLE TRANSPARENTE EN PMMA
-ST	SATIN PMMA DIFFUSER • DIFFUSEUR EN PMMA SATINÉ
SECONDARY OPTICS • OPTIQUES SECONDAIRES	
-NO	NO SECOND LENS • PAS DE LENTILLE SECONDAIRE
-MP	MICROPRISMATIC PMMA LENS • LENTILLE MICROPRISMATIQUE EN PMMA
-HL	HONEYCOMB LOUVER • BAFFLE EN NID D'ABEILLES
RECESSED TRIM FINISH • FINI DE LA GARNITURE ENCASTRÉE	
-AB	BLACK ANODIZED • ANODISÉ NOIR
-AN	CLEAR ANODIZED • ANODISÉ CLAIR
-BK	BLACK POWDER COATED • FINI POUVRE NOIRE
-WH	WHITE POWDER COATED • FINI POUVRE BLANCHE • RAL 9003
-PB	PEARL BEIGE POWDER COATED • FINI POUVRE BEIGE NACRÉ • RAL 1035
-PG	PEARL GOLD POWDER COATED • FINI POUVRE OR NACRÉ • RAL 1036
-MG	METALLIC GREY POWDER COAT • FINI POUVRE GRIS MÉTALLIQUE
-SP	CUSTOM, SPECIFY RAL COLOR IN BOX • SUR MESURE, INDIQUER LA COULEUR RAL DANS LA CASE

OPTIONAL PRODUCTS • PRODUITS OPTIONNELS

HOUSING FOR LED SOURCE • BOÎTIER POUR SOURCE À DEL	
-R32016	PRE-INSTALLED FRAME • SUPPORT OUVERT PRÉ-INSTALLÉ



©2022 Arancia Lighting

V.1.4 -2022-12 We reserve the right to change our products designs and specifications • Nous nous réservons le droit de modifier le design ainsi que les spécifications de nos produits.

ARANCIALIGHTING.COM • DESIGNED + MADE IN CANADA

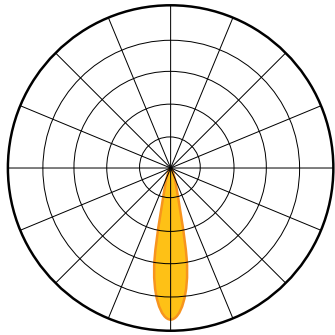
PAGE 2



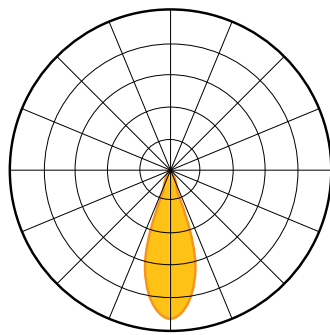
KONO TRIM LARGE

R6807 FEATURES • R6807 CARACTÉRISTIQUES

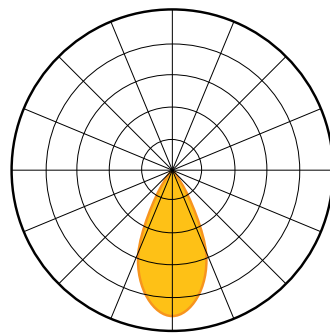
PHOTOMETRICS • PHOTOMÉTRIE



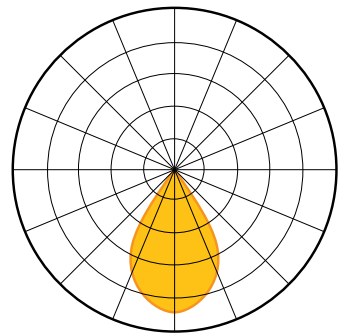
12° BEAM REFLECTOR
RÉFLECTEUR FAISCEAU 12°



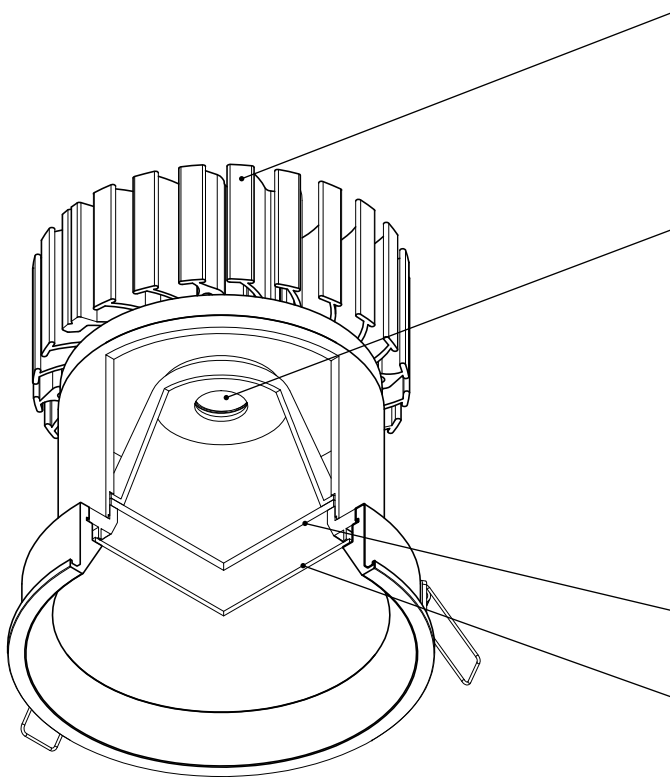
24° BEAM REFLECTOR
RÉFLECTEUR FAISCEAU 24°



40° BEAM REFLECTOR
RÉFLECTEUR FAISCEAU 40°



66° BEAM REFLECTOR
RÉFLECTEUR FAISCEAU 66°



HEAT MANAGEMENT • GESTION THERMIQUE

- Extruded and machined 6063-T5 aluminum heatsink
Radiateur extrudé et usiné en aluminium 6063-T5
- Higher level of thermal conductivity than die cast heatsinks
Conductivité thermique plus élevée que pour des radiateurs moulés
- Calculated and tested fin spacing for ideal heat extraction
Espacement des ailettes calculé et testé pour extraction de chaleur idéale
- High performance thermal compound ensuring long term heat transfer
Pâte thermique haute performance pour un transfert de chaleur à long terme

LIGHT EMITTERS • SOURCES LUMINEUSES

- High intensity LED arrays (Chip-On-Board)
Matrices à DEL haute intensité (Chip-On-Board)
- ANSI binned LEDs (COB technology) for color consistency
LED (technologie COB) catégorisés selon norme ANSI pour consistance couleur
- White light tones (CCT): 2700K, 3000K, 3500K, 4000K
Tons de lumière blanche (CCT): 3000K, 3500K, 4000K
- Wide color rendering indexes range (CRI): 95
Vaste plage d'indices de rendu couleur (CRI): 95
- "Crisp White" option: 95 CRI, 50+ R9, MacAdam 2-step ellipse
Option "Blanc Vif": CRI de 95, 50+ R9, ellipse MacAdam à 2 échelons
- Lumen outputs : up to 5500lm
Intensités lumineuses: jusqu'à 5500lm
- Choice of high efficiency lenses
Variété de lentilles à haut rendement
- Choice of beam angles (Narrow, Medium, Wide)
Variété de faisceaux (Étroit, Médium, Large)

FIRST OPTICS • OPTIQUES SUPÉRIEURES

- Optional satin diffuser to hide inner components
Diffuseur satiné en option pour cacher les composantes internes

SECONDARY OPTICS • OPTIQUES SECONDAIRES

- Control lenses options:
 - Micro prismatic for a wide beam
 - Honeycomb louver for a glare free light
 - No control lens for a very regressed look
- Choix de diffuseur de contrôle:
 - Microprismatique pour un grand faisceau
 - Nid d'abeille pour une lumière sans éblouissement
 - Sans lentille de contrôle pour un look très reculé

LUMINAIRE TRIM ASSEMBLY • CONSTRUCTION DE LA FINITION DU LUMINAIRE

- Machined 6061-T6 aluminum parts
Pièces usinées en aluminium 6061-T6

TRANSFORMER / DRIVER • TRANSFORMATEUR / PILOTE

- LED Driver, constant current 1200mA
Pilote LED 120V, courant constant 1200mA

CERTIFICATION • CERTIFICATION

- As per the following standards: UL 1598
Selon les normes suivantes: CSA C22.2 No. 250.0-08 (R2013)

WARRANTY • GARANTIE

- 5 years
5 ans

