

CLARK

S2005



DESIGNED + MADE IN CANADA

ARANCIALIGHTING.COM



ARANCIA.

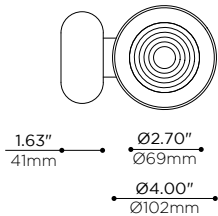
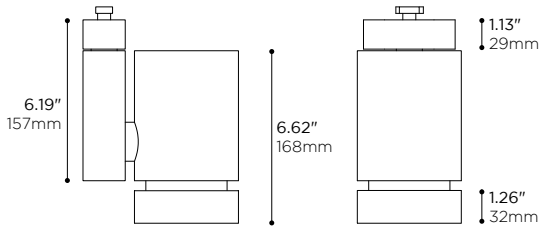
CLARK

S2005



-BK -WH FINISH • FINI -BK -WH

-TA MOUNTING OPTION • OPTION DE MONTAGE -TA



PROJECT

DATE

NOTE

TYPE

Multifunctional spotlight now available with a track adaptor. Made of machined aluminum.

Projecteur polyvalent maintenant disponible avec adaptateur de rail. Fabriqué en aluminium machiné.

PRODUCT CODE • CODE DE PRODUIT

MODEL • MODÈLE

S2005

LIGHT SOURCE • SOURCE LUMINEUSE

-L20 LED COB 400mA 20W CONSTANT CURRENT 36VDC • 1700lm APPROX. @ 4000K
 -L35 LED COB 950mA 35W CONSTANT CURRENT 36VDC • 3400lm APPROX. @ 4000K

LED COLOR TEMPERATURE • TEMPÉRATURE DE COULEUR DEL

-C 4000K 95 CRI
 -N 3500K 95 CRI
 -W 3000K 95 CRI
 -I 2700K 95 CRI

OPTICS • OPTIQUES

-25 25° BEAM TIR LENS • LENTILLE RTI À FAISCEAU 25°
 -35 35° BEAM TIR LENS • LENTILLE RTI À FAISCEAU 35°
 -60 60° BEAM TIR LENS • LENTILLE RTI À FAISCEAU 60°

MAINS VOLTAGE • VOLTAGE CIRCUIT

-U 120-277V
 -I 120V

DIMMING SPECIFICATION • OPTION DE GRADATION

-E LED DIMMING (ELECTRONIC LOW-VOLTAGE/TRAILING EDGE) (120V)
 -T LED DIMMING (TRIAC) (120V)
 -O LED DIMMING (0-10V) (120V-277V)

MOUNTING OPTION • OPTION DE MONTAGE

-TA TRACK ADAPTOR WITH INTEGRATED DRIVER • ADAPTATEUR DE RAIL AVEC PILOTE INTÉGRÉ

STRUCTURE FINISH* • FINI DE STRUCTURE*

-AB BLACK ANODIZED • ANODISÉ NOIR
 -AN CLEAR ANODIZED • ANODISÉ CLAIR
 -BK BLACK POWDER COAT • FINI POUDRE NOIRE
 -CR CHROME PLATED • PLAQUÉ CHROME
 -WH WHITE POWDER COAT • FINI POUDRE BLANCHE
 -MG METALLIC GREY COAT • FINI POUDRE GRIS MÉTALLIQUE
 -PB PEARL BEIGE POWDER COAT • FINI POUDRE BEIGE NACRÉ
 -PG PEARL GOLD POWDER COAT • FINI POUDRE OR NACRÉ
 -SP CUSTOM • SUR MESURE

*CANOPY FINISH TO MATCH STRUCTURE, UNLESS OTHERWISE SPECIFIED.
 *FINI DU PAVILLON AGENCÉ À LA STRUCTURE, SAUF INDICATION CONTRAIRE.

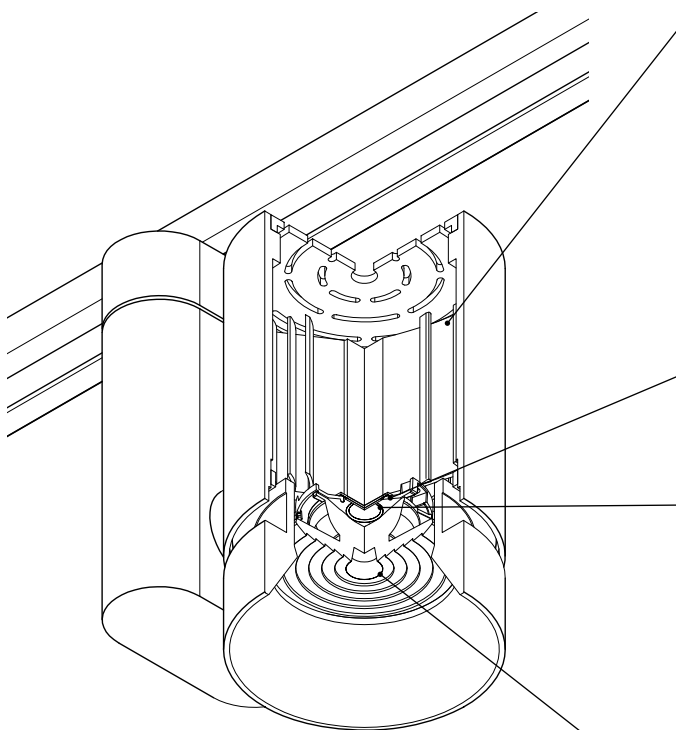
LENS HOLDER FINISH • FINI DU PORTE-LENTILLE

-AB BLACK ANODIZED • ANODISÉ NOIR
 -AN CLEAR ANODIZED • ANODISÉ CLAIR
 -BK BLACK POWDER COAT • FINI POUDRE NOIRE
 -CR CHROME PLATED • PLAQUÉ CHROME
 -WH WHITE POWDER COAT • FINI POUDRE BLANCHE
 -MG METALLIC GREY COAT • FINI POUDRE GRIS MÉTALLIQUE
 -PB PEARL BEIGE POWDER COAT • FINI POUDRE BEIGE NACRÉ
 -PG PEARL GOLD POWDER COAT • FINI POUDRE OR NACRÉ
 -SP CUSTOM • SUR MESURE



CLARK

S2005 FEATURES • S2005 CARACTÉRISTIQUES



HEAT MANAGEMENT • GESTION THERMIQUE

- Machined 6063-T5 aluminum lens holder and heatsink
Porte-lentille et radiateur usinés en aluminium 6063-T5
- Higher level of thermal conductivity than die cast heatsinks
Conductivité thermique plus élevée que pour des radiateurs moulés
- Calculated and tested fin spacing for ideal heat extraction
Espacement des ailettes calculé et testé pour extraction de chaleur idéale
- Micro-ribbed surface to increase radiation
Surface micro-nervurée pour augmenter la radiation
- Superior black anodized finish for better looks and emissivity
Fini anodisé noir de qualité supérieure pour meilleure allure et émissivité
- High performance thermal compound ensuring long term heat transfer
Pâte thermique haute performance pour un transfert de chaleur à long terme
- Chimney construction to enhance passive cooling effect
Construction en cheminée pour un meilleur refroidissement passif

CONNECTORS • CONNECTIQUE

- High-temperature solder less LED holder
Connecteur haute-température DEL sans soudure
- Sturdy screw-down connections
Raccordements robustes par vissage

LIGHT EMITTERS • SOURCES LUMINEUSES

- High intensity LED arrays (Chip-On-Board)
Matrices à DEL haute intensité (Chip-On-Board)
- ANSI binned LEDs (COB technology) for color consistency
DEL (technologie COB) catégorisés selon norme ANSI pour consistance de couleur
- White light tones (CCT): 2700K, 3000K, 3500K and 4000K
Tons de lumière blanche (CCT): 2700K, 3000K, 3500K et 4000K
- Wide color rendering indexes range (CRI): 95
Vaste plage d'indices de rendu couleur (CRI): 95
- "Crisp White" option: 95 CRI, 50+ R9, MacAdam 2-step ellipse
Option "Blanc Vif": CRI de 95, 50+ R9, ellipse MacAdam à 2 échelons
- Lumen outputs : 1500 to over 3500lm
Intensités lumineuses: 1500 à plus de 3400lm

OPTICS • OPTIQUES

- Clear PMMA lens for a smooth and even light output
Lentille de PMMA clair pour une lumière diffuse et égale
- Choice of beam angles (Narrow, Medium, Wide)
Variété de faisceaux (Étroit, Médium, Large)

LUMINAIRE ASSEMBLY • CONSTRUCTION DU LUMINAIRE

- Machined 6061-T6 aluminum lens holder, various finishes available
Porte-lentille usinés en aluminium 6061-T6, finis variés disponibles
- Adjustable spot can be aimed up to 90° from vertical axis
Projecteur ajustable qui peut être orienté jusqu'à 90° par rapport à l'axe vertical
- Adjustable spot can be aimed 350° from vertical and horizontal axis
Projecteur qui peut être orienté de 350° par rapport à l'axe horizontal

DRIVER • PILOTE

- Constant current universal driver
Courant constant pilote universel

DIMMING • GRADATION

- 0-10V Analog dimming, phase dimming and leading edge - dim to 1% capability
Gradation analogique 0-10V, phase dimming et leading edge- capacité de gradation à 1%

CERTIFICATION • CERTIFICATION

- As per the following standards: UL 1598
Selon les normes suivantes: CSA C22.2 No. 250.0-08 (R2013)

WARRANTY • GARANTIE

- 5 years
5 ans

-WH -PB FINISH • FINIS -WH -PB

