

# 75mm TWIN CANNON

S2203



DESIGNED + MADE IN CANADA

ARANCIALIGHTING.COM



©2022 Arancia Lighting  
©2022 Arancia Lighting

We reserve the right to change our products designs and specifications • Nous nous réservons le droit de modifier le design ainsi que les spécifications de nos produits.

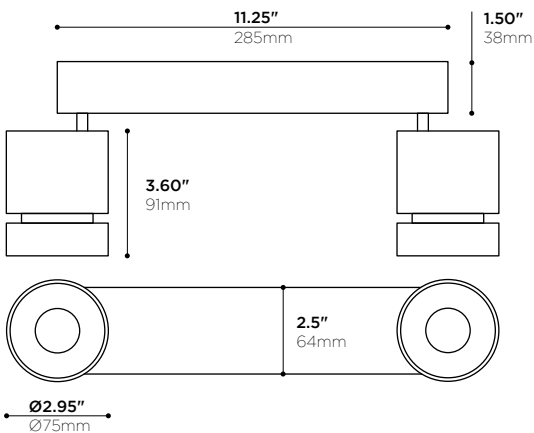
ARANCIALIGHTING.COM • DESIGNED + MADE IN CANADA

We reserve the right to change our products designs and specifications • Nous nous réservons le droit de modifier le design ainsi que les spécifications de nos produits.

# 75mm TWIN CANNON S2203



WH -AB FINISH • FINI -WH -AB



PROJECT	DATE
NOTE	TYPE

Multifunctional double spotlights that can be installed on walls, ceilings and tracks, with or without stem. With its interchangeable optics nested in a core of machined aluminum parts, it is mounted on a linear box for added character.

Projecteur double polyvalent, pour installation murale, en plafonnier ou sur rail, avec ou sans tige. Doté d'optiques interchangeables logées au cœur d'un assemblage de pièces en aluminium usiné, il est monté sur un boîtier linéaire sobre.

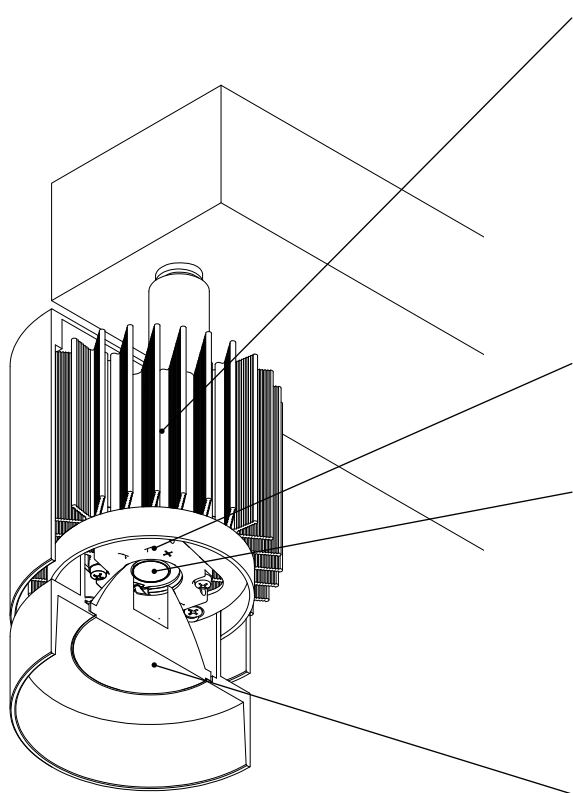
## PRODUCT CODE • CODE DE PRODUIT

MODEL • MODÈLE	<b>S2203</b>
LIGHT SOURCE • SOURCE LUMINEUSE	2LC15
-2LC15	2xLED COB 350mA 15W CONSTANT CURRENT 35VDC • 1100lm APPROX. @ 4000K
LED COLOR TEMPERATURE • TEMPÉRATURE DE COULEUR DEL	
-C	4000K 95 CRI
-N	3500K 95 CRI
-W	3000K 95 CRI
-I	2700K 95 CRI
OPTICS • OPTIQUES	
-20	20° BEAM (TIR LENS) • FAISCEAU 20° (LENTILLE RTI)
-30	30° BEAM (TIR LENS) • FAISCEAU 30° (LENTILLE RTI)
-40	40° BEAM (TIR LENS) • FAISCEAU 40° (LENTILLE RTI)
MAINS VOLTAGE • VOLTAGE CIRCUIT	
-U	120-277V
-1	120V
DIMMING SPECIFICATION • OPTION DE GRADATION	
-E	LED DIMMING (ELECTRONIC LOW-VOLTAGE/TRAILING EDGE) (120V)
-T	LED DIMMING (TRIAC) (120V)
-0	LED DIMMING (0-10V) (120V-277V)
STEM LENGTH • LONGUEUR DE TIGE	
-NO	NO STEM (DEFAULT) • PAS DE TIGE (PAR DÉFAUT)
-XX	CUSTOM, CONTACT FACTORY • SUR MESURE, CONTACTEZ L'USINE
STRUCTURE FINISH* • FINI DE STRUCTURE*	
-AB	BLACK ANODIZED • ANODISÉ NOIR
-AN	CLEAR ANODIZED • ANODISÉ CLAIR
-CR	CHROME PLATED • PLAQUÉ CHROME
-BK	BLACK POWDER COAT • FINI POUDRE NOIR
-WH	WHITE POWDER COAT • FINI POUDRE BLANCHE
-SP	CUSTOM • SUR MESURE
*CANOPY FINISH TO MATCH STRUCTURE, UNLESS OTHERWISE SPECIFIED. *FINI DU PAVILLON AGENCÉ À LA STRUCTURE, SAUF INDICATION CONTRAIRE.	
LENS HOLDER FINISH • FINI DU PORTE-LENTILLE	
-AB	BLACK ANODIZED • ANODISÉ NOIR
-AN	CLEAR ANODIZED • ANODISÉ CLAIR
-CR	CHROME PLATED • PLAQUÉ CHROME
-BK	BLACK POWDER COAT • FINI POUDRE NOIR
-WH	WHITE POWDER COAT • FINI POUDRE BLANCHE
-SP	CUSTOM • SUR MESURE



# 75mm TWIN CANNON

## S2203 FEATURES • S2203 CARACTÉRISTIQUES



### HEAT MANAGEMENT • GESTION THERMIQUE

- Machined 6063-T5 aluminum lens holder and heatsink  
Porte-lentille et radiateur usinés en aluminium 6063-T5
- Higher level of thermal conductivity than die cast heatsinks  
Conductivité thermique plus élevée que pour des radiateurs moulés
- Calculated and tested fin spacing for ideal heat extraction  
Espacement des ailettes calculé et testé pour extraction de chaleur idéale
- Micro-ribbed surface to increase radiation  
Surface micro-nervurée pour augmenter la radiation
- Superior black anodized finish for better looks and emissivity  
Fini anodisé noir de qualité supérieure pour meilleure allure et émissivité
- High performance thermal compound ensuring long term heat transfer  
Pâte thermique haute performance pour un transfert de chaleur à long terme
- Chimney construction to enhance passive cooling effect  
Construction en cheminée pour un meilleur refroidissement passif

### CONNECTORS • CONNECTIQUE

- High-temperature solderless LED holder  
Connecteur haute-température DEL sans soudure
- Sturdy screw-down connections  
Raccordements robustes par vissage

### LIGHT EMITTERS • SOURCES LUMINEUSES

- High intensity LED arrays (Chip-On-Board)  
Matrices à DEL haute intensité (Chip-On-Board)
- ANSI binned LEDs (COB technology) for color consistency  
DEL (technologie COB) catégorisés selon norme ANSI pour consistance de couleur
- White light tones (CCT): 2700K, 3000K, 3500K and 4000K  
Tons de lumière blanche (CCT): 2700K, 3000K, 3500K et 4000K
- Wide color rendering indexes range (CRI): 80, 95  
Vaste plage d'indices de rendu couleur (CRI): 80, 95
- "Crisp White" option: 95 CRI, 50+ R9, MacAdam 2-step ellipse  
Option "Blanc Vif": CRI de 95, 50+ R9, ellipse MacAdam à 2 échelons
- Lumen outputs : 2000 to over 2500lm  
Intensités lumineuses: 2000 à plus de 2500lm

### OPTICS • OPTIQUES

- Metallized micro-textured reflectors (91% reflective)  
Réflecteurs micro-texturés métallisés (réflectivité de 91%)
- Choice of beam angles (Narrow, Medium, Wide)  
Variété de faisceaux (Étroit, Médium, Large)
- "On Axis" assembly for perfect beam each time  
Montage "Dans l'Axe" pour un faisceau parfait chaque fois
- Optics holder enables field changeability of optics  
Porte-optiques permettant le changement d'optiques in situ

### LUMINAIRE ASSEMBLY • CONSTRUCTION DU LUMINAIRE

- Machined 6061-T6 aluminum lens holder, various finishes available  
Porte-lentille usinés en aluminium 6061-T6, finis variés disponibles
- Adjustable spot can be aimed up to 90° from vertical axis  
Projecteur ajustable qui peut être orienté jusqu'à 90° par rapport à l'axe vertical
- Adjustable spot can be aimed 350° from vertical and horizontal axis  
Projecteur qui peut être orienté de 350° par rapport à l'axe horizontal

### DRIVER • PILOTE

- Constant current (700 mA)  
Courant constant (700 mA)

### DIMMING • GRADATION

- 0-10v Analog dimming - dim to 1% capability  
Gradation analogique 0-10v- capacité de gradation à 1%
- Phase dimming trailing - leading edge - dim to 30 % with regular dimmer or 1% with lutron DVCL-153P  
"Phase dimming trailing"- "leading edge"- Gradation jusqu'à 30% avec gradateur régulier ou 1% avec lutron DVCL-153P

### CERTIFICATION • CERTIFICATION

- As per the following standards: UL 1598  
Selon les normes suivantes: CSA C22.2 No. 250.0-08 (R2013)

### WARRANTY • GARANTIE

- 5 years  
5 ans

