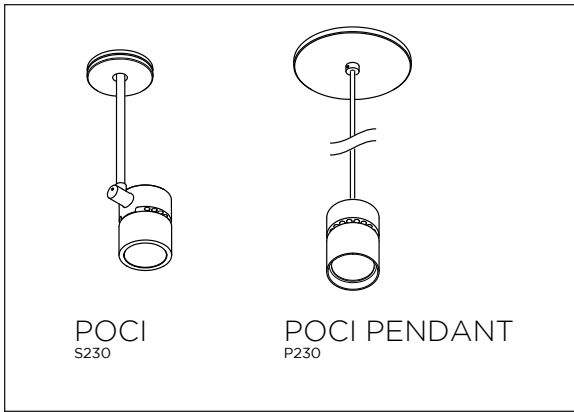


# POCI / POCI PENDANT

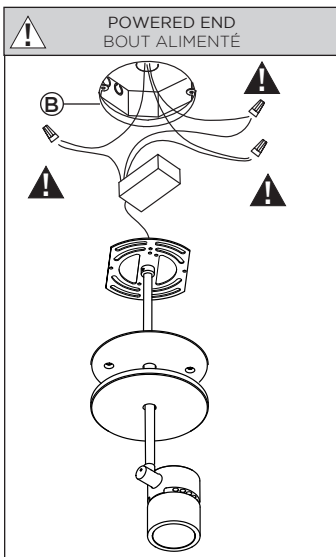
## S230/P230 INSTALLATION GUIDE • GUIDE D'INSTALLATION



**WARNING: Make sure circuit breaker is OFF until installation is complete. Connect LED load to driver BEFORE supplying power to driver. Failure to do so may damage LEDs.**  
**ATTENTION : Mettre le disjoncteur à OFF jusqu'à installation complète. Brancher les DELs au pilote AVANT d'alimenter celui-ci. Le non-respect de cette précaution peut endommager les DELs.**

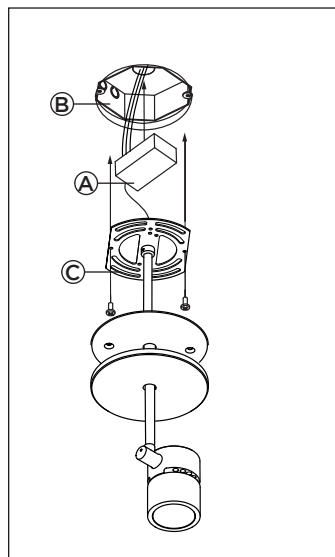


### R4 MOUNTING OPTION • OPTION DE MONTAGE R4



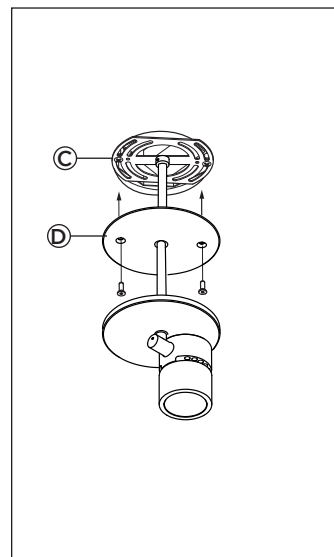
**1 •** USING A DEEP JUNCTION BOX (B), MAKE ELECTRICAL CONNECTIONS USING APPROPRIATE WIRE NUTS (WIRE NUTS NOT SUPPLIED).

EN UTILISANT UNE BOÎTE DE CONNEXION PROFONDE (B) FAIRE LES CONNECTIONS ÉLECTRIQUES À L'AIDE DES CONNECTEURS APPROPRIÉS (CONNECTEURS NON FOURNIS).



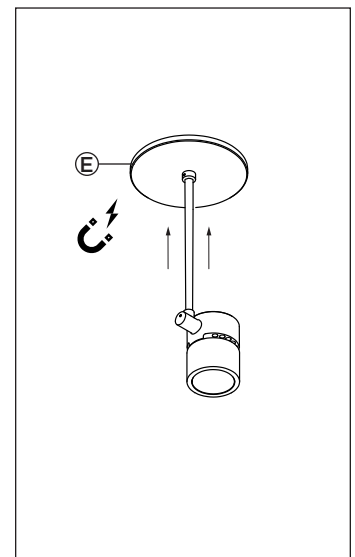
**2 •** PLACE TRANSFORMER (A) IN THE DEEP JUNCTION BOX (B). INSTALL UNIVERSAL MOUNTING BRACKET ASSEMBLY (C) TO JUNCTION BOX (B) USING APPROPRIATE FASTENER (NOT SUPPLIED).

PLACER LE TRANSFORMATEUR (A) DANS LA BOÎTE DE CONNEXION PROFONDE (B). INSTALLER LA PLAQUE UNIVERSELLE (C) À LA BOÎTE DE CONNEXION (B) À L'AIDE DE VIS APPROPRIÉES (NON FOURNIES).



**3 •** SCREW MOUNTING PLATE (D) TO UNIVERSAL MOUNTING BRACKET (C) USING PROVIDED SCREWS.

VISSER LA PLAQUE DE MONTAGE (D) À LA PLAQUE UNIVERSELLE (C) À L'AIDE DES VIS FOURNIES.



**4 •** PLACE DE MAGNETIC COVER (E) ON THE MOUNTING PLATE.

MONTER LE COUVERT MAGNÉTIQUE (E) SUR LA PLAQUE DE MONTAGE.



**RISK OF FIRE : This product must be installed in accordance with the applicable installation code by a person familiar with the construction and operation of the product and the hazards involved. • RISQUE D'INCENDIE : Ce produit doit être installé selon le code d'installation pertinent, par une personne qui connaît le produit et son fonctionnement ainsi que les risques inhérents.**

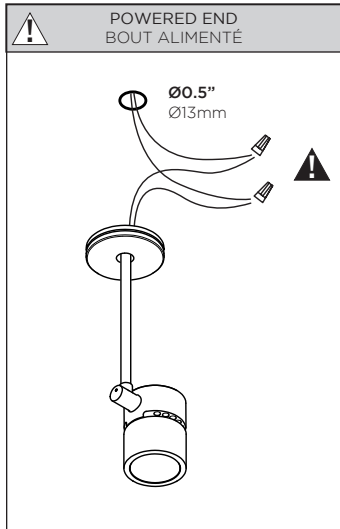
# POCI / POCI PENDANT

## S230/P230 INSTALLATION GUIDE • GUIDE D'INSTALLATION



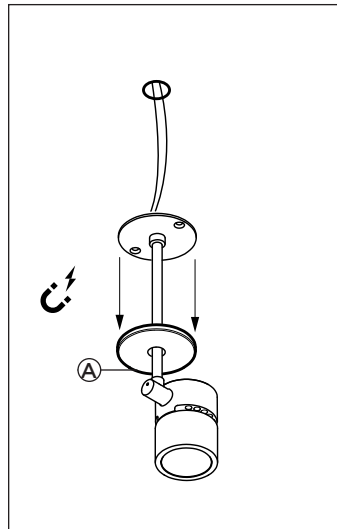
**WARNING: Make sure circuit breaker is OFF until installation is complete. Connect LED load to driver BEFORE supplying power to driver. Failure to do so may damage LEDs.**  
**ATTENTION : Mettre le disjoncteur à OFF jusqu'à installation complète. Brancher les DELs au pilote AVANT d'alimenter celui-ci. Le non-respect de cette précaution peut endommager les DELs.**

### R2 MOUNTING OPTION (REMOTE DRIVER) • OPTION DE MONTAGE R2 (PILOTE À DISTANCE)



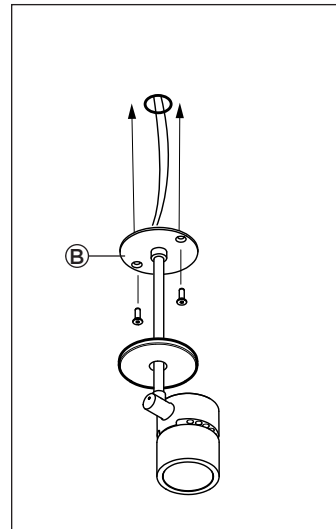
1 • CUT A Ø0.5" HOLE AND MAKE ELECTRICAL CONNECTIONS USING APPROPRIATE WIRE NUTS (WIRE NUTS NOT SUPPLIED).

FAIRE UN TROU DE Ø13mm ET FAIRE LES CONNECTIONS ÉLECTRIQUES À L'AIDE DES CONNECTEURS APPROPRIÉS (CONNECTEURS NON FOURNIS).



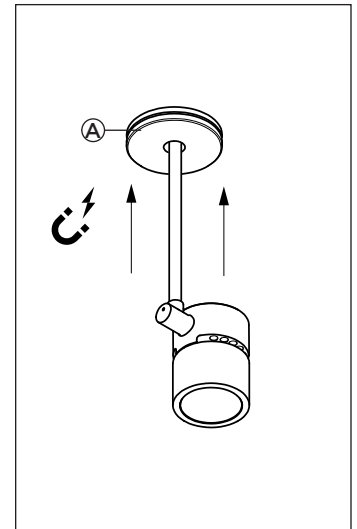
2 • DETACH THE MAGNETIC BOTTOM PART OF THE CANOPY (A) BY PULLING DOWN ON IT.

DÉTACHER LA PARTIE INFÉRIEURE MAGNÉTIQUE DU PAVILLON (A) EN TIRANT VERS LE BAS.



2 • SCREW THE CANOPY (B) IN PLACE USING APPROPRIATE FASTENER (NOT SUPPLIED).

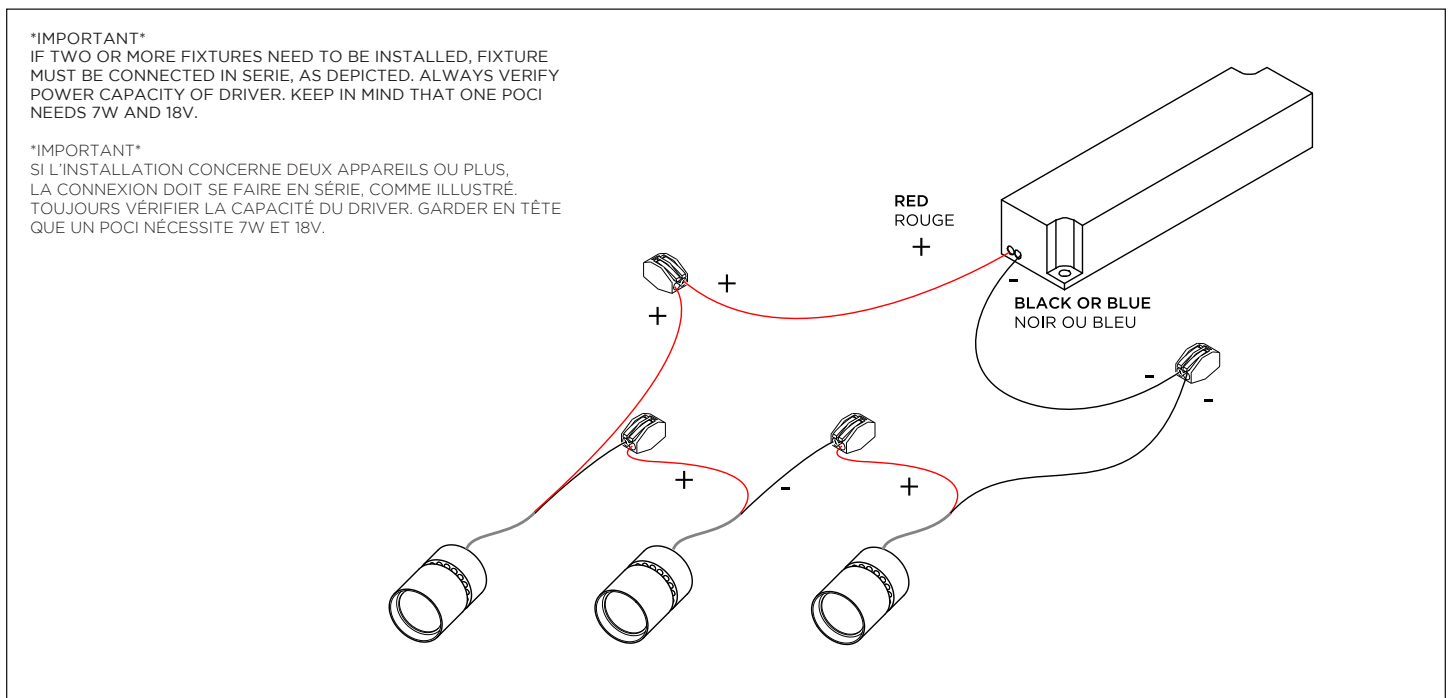
VISER LE PAVILLON (B) EN PLACE À L'AIDE DES VIS APPROPRIÉES (NON FOURNIES).



3 • REATTACH THE BOTTOM PART OF CANOPY (A).

REPLACER LA PARTIE INFÉRIEURE MAGNÉTIQUE DU PAVILLON (A)

### CONNECTION DIAGRAM • SCHÉMA DE CONNEXION



**RISK OF FIRE : This product must be installed in accordance with the applicable installation code by a person familiar with the construction and operation of the product and the hazards involved. • RISQUE D'INCENDIE : Ce produit doit être installé selon le code d'installation pertinent, par une personne qui connaît le produit et son fonctionnement ainsi que les risques inhérents.**