

POCI 2
S230



POCI 2

S230



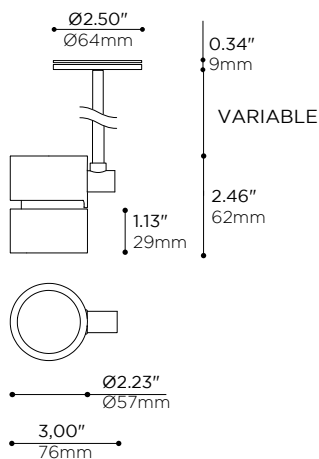
-PB -BK FINISH • FINI -PB -BK

-MG -BK FINISH • FINI -AN -BK

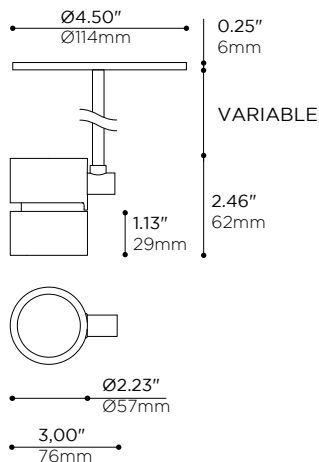
A multi-functional LED spotlight that packs a punch. Made of machined aluminum, it can be installed on walls, ceilings and tracks.

Projecteur DEL polyvalent et puissant, dans un format mini. Fabriqué en aluminium usiné, il peut être installé comme applique murale, en plafonnier ou sur rail.

-R2 MINI CANOPY MOUNTING OPTION (REMOTE DRIVER) • OPTION MINI PAVILLON -R2 (PILOTE À DISTANCE)



-R4 REGULAR CANOPY OPTION (REMOTE DRIVER) • OPTION DE MONTAGE -R4 (PILOTE À DISTANCE)



PROJECT

DATE

NOTE

TYPE

PRODUCT CODE • CODE DE PRODUIT

MODEL • MODÈLE

S230

LIGHT SOURCE • SOURCE LUMINEUSE

-LC7 LED COB 350mA 7W CONSTANT CURRENT 18 VDC, 900lm APPROX. @ 4000K
-L15 LED 400mA, 15W CONSTANT CURRENT 36VDC • 1500lm APPROX @ 4000K

LED COLOR TEMPERATURE • TEMPÉRATURE DE COULEUR DU DEL

-C 4000K 95 CRI
-N 3500K 95 CRI
-W 3000K 95 CRI
-I 2700K 95 CRI

OPTICS • OPTIQUES

-L15 15° BEAM (TIR LENS) • FAISCEAU 15° (LENTILLE RTI)
-L27 27° BEAM (TIR LENS) • FAISCEAU 27° (LENTILLE RTI)
-L45 45° BEAM (TIR LENS) • FAISCEAU 45° (LENTILLE RTI)
-L58 58° BEAM (TIR LENS) • FAISCEAU 58° (LENTILLE RTI)

MAINS VOLTAGE • VOLTAGE CIRCUIT

-I 120V ONLY • 120V SEULEMENT
-U 120-277V (DIM 0-10V ONLY) • 120-277V (DIM 0-10V SEULEMENT)

DIMMING SPECIFICATION • OPTION DE GRADATION

-E ELECTRONIC LOW-VOLTAGE LED DIMMING (TRAILING EDGE)
-T TRIAC LED DIMMING (LEADING EDGE)
-O 0-10V LED DIMMING

MOUNTING OPTION • OPTION DE MONTAGE

-R4 REGULAR Ø4.50" X 0.25" (REMOTE DRIVER) • RÉGULIER Ø114MM X 6MM AVEC PILOTE À DISTANCE
-R2¹ MINI Ø2.50" X 0.34" * (REMOTE DRIVER) • MINI Ø64MM X 9MM* (PILOTE À DISTANCE)

STEM LENGTH • LONGUEUR DE TIGE

-3 3" STEM (DEFAULT) • TIGE DE 76mm (PAR DÉFAUT)
-6 6" STEM • TIGE DE 152mm
-12 12" STEM • TIGE DE 309mm
-18 18" STEM • TIGE DE 457mm
-24 24" STEM • TIGE DE 610mm
-XX CUSTOM STEM LENGTH (PLEASE SPECIFY) • LONGUEUR SUR MESURE (VEUILLEZ SPÉCIFIER)

LENS HOLDER FINISH² • FINI DU PORTE-LENTILLE²

-BK BLACK POWDER • FINI POUFRE NOIRE
-BR BRONZE FINISH • FINI BRONZE
-CR CHROME PLATED • PLAQUÉ CHROME
-WH WHITE POWDER COATED • FINI POUFRE BLANCHE
-SP CUSTOM, SPECIFY RAL COLOR IN BOX • SUR MESURE, INDIQUER LA COULEUR RAL DANS LA CASE

²CANOPY FINISH TO MATCH LENS HOLDER, UNLESS OTHERWISE SPECIFIED.
²FINI DU PAVILLON AGENCE AU PORTE-LENTILLE, SAUF INDICATION CONTRAIRE.

HEAT SINK FINISH³ • FINI DU RADIATEUR³

-BK BLACK POWDER • FINI POUFRE NOIRE
-BR BRONZE FINISH • FINI BRONZE
-CR CHROME PLATED • PLAQUÉ CHROME
-WH WHITE POWDER COATED • FINI POUFRE BLANCHE
-SP CUSTOM, SPECIFY RAL COLOR IN BOX • SUR MESURE, INDIQUER LA COULEUR RAL DANS LA CASE

³STEM FINISH TO MATCH HEAT SINK, UNLESS OTHERWISE SPECIFIED.
³FINI DE LA TIGE AGENCE AU RADIATEUR, SAUF INDICATION CONTRAIRE.

REQUIRED PRODUCTS • PRODUITS REQUIS

REMOTE LED DRIVER (R2 OR R4 MOUNT) • PILOTE LED À DISTANCE (MONTAGE R2 OU R4)

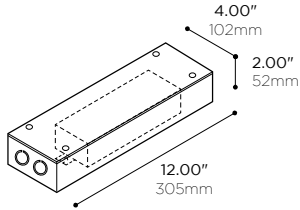
-L993-08-350-U-0/T/E 8W, 120-277 VAC, 350mA, 14-24 VDC, TRIMODE DIMMING (1 SOURCE)
-L99X-115-350-U-0/T/E 15W, 120-277 VAC, 350mA, 24-42 VDC, TRIMODE DIMMING, (2 SOURCES)
-L99X-150-350-U-0 50W, 120-277 VAC, 350mA, 10-54 VDC, 0-10V DIMMING, (1-3 SOURCES)



L99X

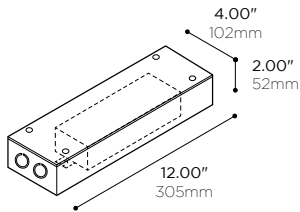
REMOTE LED DRIVER • PILOTE À DISTANCE

8W



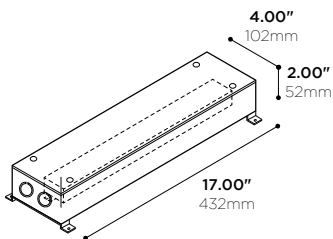
PRODUCT CODE • CODE DE PRODUIT	
MODEL • MODÈLE	L993
NUMBER OF CIRCUITS • NOMBRE DE CIRCUITS	-1
-1	1 DRIVER
POWER • PUISSANCE	-8
-8	8W • 350mA MAX 14-24V DC
CURRENT OUTPUT • INTENSITÉ DU COURANT	-350
-350	350 (mA)
MAIN VOLTAGE • VOLTAGE CIRCUIT	-U
-U	120-277V
DIMMING SPECIFICATION • OPTION DE GRADATION	
-0	0-10V
-T	TRIAC
-E	ELV (ELECTRONIC LOW VOLTAGE)

15W



PRODUCT CODE • CODE DE PRODUIT	
MODEL • MODÈLE	L99X
NUMBER OF CIRCUITS • NOMBRE DE CIRCUITS	-1
-1	1 DRIVER
POWER • PUISSANCE	-15
-15	15W • 350mA Max 24-42V DC
CURRENT OUTPUT • INTENSITÉ DU COURANT	
-XXXX	FILL CORRESPONDING VALUE OF CURRENT (mA) • REEMPLIR LA VALEUR DU COURANT (mA) CORRESPONDANTE
MAIN VOLTAGE • VOLTAGE CIRCUIT	
-1	120V
-U	120-277V
DIMMING SPECIFICATION • OPTION DE GRADATION	
-0	0-10V
-T	TRIAC
-E	ELV (ELECTRONIC LOW VOLTAGE)

50W

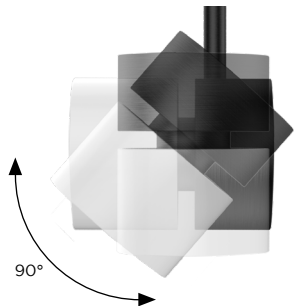
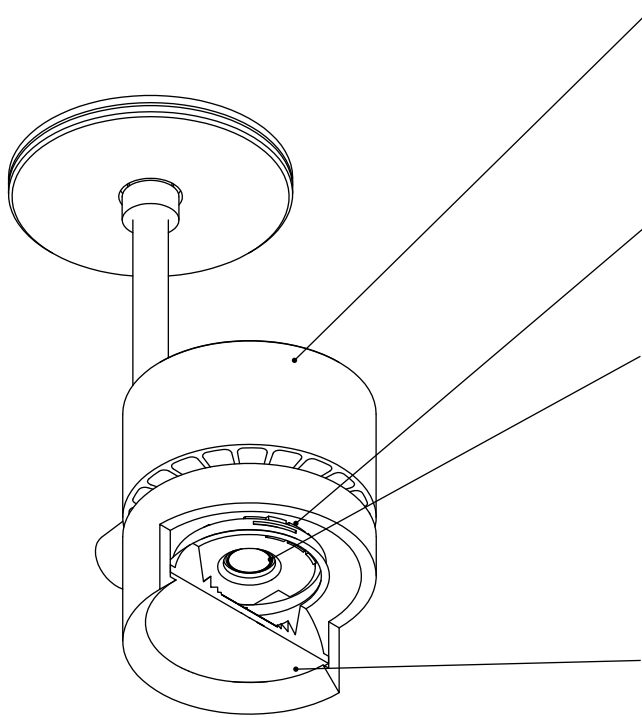


PRODUCT CODE • CODE DE PRODUIT	
MODEL • MODÈLE	L99X
NUMBER OF CIRCUITS • NOMBRE DE CIRCUITS	-1
-1	1 DRIVER
POWER • PUISSANCE	-50
-50	50W • 100-140mA Max 10-54V DC
CURRENT OUTPUT • INTENSITÉ DU COURANT	
-XXXX	FILL CORRESPONDING VALUE OF CURRENT (mA) • REEMPLIR LA VALEUR DU COURANT (mA) CORRESPONDANTE
MAIN VOLTAGE • VOLTAGE CIRCUIT	-U
-U	120-277V
DIMMING SPECIFICATION • OPTION DE GRADATION	-0
-0	0-10V



POCI 2

S230 FEATURES • S240 CARACTÉRISTIQUES



HEAT MANAGEMENT • GESTION THERMIQUE

Machined 6061-T6 aluminum lens holder and heatsink, various finishes available
 Porte-lentille et radiateur usinés en aluminium 6061-T6, finis variés disponibles
Higher level of thermal conductivity than die cast heatsinks
 Conductivité thermique plus élevée que pour des radiateurs moulés
Superior black anodized finish for better looks and emissivity
 Fini anodisé noir de qualité supérieure pour meilleure allure et émissivité
High performance thermal compound ensuring long term heat transfer
 Pâte thermique haute performance pour un transfert de chaleur à long terme

CONNECTORS • CONNECTIQUE

High-temperature solder less LED holder
 Connecteur haute-température DEL sans soudure
Sturdy screw-down connections
 Raccordements robustes par vissage

LIGHT EMITTERS • SOURCES LUMINEUSES

High intensity LED arrays (Chip-On-Board)
 Matrices à DEL haute intensité (Chip-On-Board)
ANSI binned LEDs (COB technology) for color consistency
 DEL (technologie COB) catégorisés selon norme ANSI pour consistance couleur
White light tones (CCT): 3000K, 3500K, 4000K
 Tons de lumière blanche (CCT): 3000K, 3500K, 4000K
Wide color rendering indexes range (CRI): 80-95
 Vaste plage d'indices de rendu couleur (CRI): 80-95
"Crisp White" option: 95 CRI, 50+ R9, MacAdam 2-step ellipse
 Option "Blanc Vif": CRI de 95, 50+ R9, ellipse MacAdam à 2 échelons
Lumen outputs : 500 to over 700lm
 Intensités lumineuses: 500 à plus de 700lm

OPTICS • OPTIQUES

Injected optical grade PC Total Internal Reflection (TIR) lenses
 Lentilles à Réflexion Totale Interne (TIR) en PC de grade optique injecté
Choice of beam angles (Narrow, Medium, Wide)
 Variété de faisceaux (Étroit, Médium, Large)
"On Axis" assembly for perfect beam each time
 Montage "Dans l'Axe" pour un faisceau parfait chaque fois
Lens holder enables field changeability of optics
 Porte-lentilles permettant le changement d'optiques in situ

LUMINAIRE ASSEMBLY • CONSTRUCTION DU LUMINAIRE

Machined 6061-T6 aluminum lens holder, various finishes available
 Porte-lentille usinés en aluminium 6061-T6, finis variés disponibles
Adjustable spot can be aimed 350° from vertical and horizontal axis
 Projecteur qui peut être orienté de 350° par rapport aux axes vertical et horizontal
Easy to plaster, corrosion proof aluminium ring
 Anneau d'aluminium facile à plâtrer, résistant à la corrosion

AVAILABLE FINISHES • FINIS DISPONIBLES

Choice of plated, anodized, or electrostatically applied powder coatings
 Variété de finis plaqués, anodisés, ou revêtements électrostatiques en poudre
Custom requests are welcome, consult factory
 Les demandes spéciales sont les bienvenues, contacter l'usine

DRIVER • PILOTE

LED Driver 120V, 350mA MAX 12W (remote with canopy option)
 Pilote DEL 120V, 350mA MAX 12W (à distance pour option mini pavillon)
Constant current (350 mA)
 Courant constant (350 mA)

DIMMING • GRADATION

0-10v Analog dimming - dim to 1% capability
 Gradation analogique 0-10v- capacité de gradation à 1%
Phase dimming trailing-leading edge- dim to 30 % with regular dimmer or 1% with lutron DVCL-153P
 "Phase dimming trailing"- "leading edge"- Gradation jusqu'à 30% avec gradateur régulier ou avec lutron DVCL-153P

CERTIFICATION • CERTIFICATION

As per the following standards: UL 1598
 Selon les normes suivantes: CSA C22.2 No. 250.0-08 (R2013)

WARRANTY • GARANTIE

5 years
 5 ans

