

BUBBLES

S410



DESIGNED + MADE IN CANADA

ARANCIALIGHTING.COM



ARANCIA.

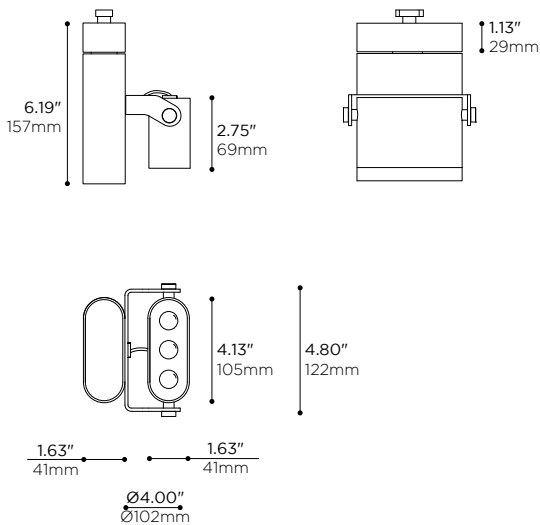
BUBBLES

S410



-BK FINISH • FINI -BK

-TA MOUNTING OPTION • OPTION DE MONTAGE -TA



PROJECT	DATE
NOTE	TYPE

Tiny spotlight that packs a punch. Available with a track adaptor. Made of machined aluminum with 3 small lenses with beam options.

Petit projecteur puissant disponible avec adaptateur de rail. Fabriqué en aluminium machiné avec 3 petites lentilles à options de faisceaux.

PRODUCT CODE • CODE DE PRODUIT

MODEL • MODÈLE	S410
LIGHT SOURCE • SOURCE LUMINEUSE	L8
-L8	3X LED COB 700mA 2.5W CONSTANT CURRENT 3VDC • 780lm TOTAL @ 4000K
LED COLOR TEMPERATURE • TEMPÉRATURE DE COULEUR DEL	
-C	4000K 95 CRI
-N	3500K 95 CRI
-W	3000K 95 CRI
-I	2700K 95 CRI
OPTICS • OPTIQUES	
-14	14° BEAM • FAISCEAU 14°
-25	25° BEAM • FAISCEAU 25°
-36	36° BEAM • FAISCEAU 36°
-55	55° BEAM • FAISCEAU 55°
-O	OVAL BEAM 45° + 15° • FAISCEAU OVAL 45° + 15°
MAINS VOLTAGE • VOLTAGE CIRCUIT	
-U	120-277V
-I	120V
DIMMING SPECIFICATION • OPTION DE GRADATION	
-E	LED DIMMING (ELECTRONIC LOW-VOLTAGE/TRAILING EDGE) (120V)
-T	LED DIMMING (TRIAC) (120V)
-O	LED DIMMING (0-10V) (120V-277V)
MOUNTING OPTION • OPTION DE MONTAGE	
-TA	TRACK ADAPTOR WITH INTEGRATED DRIVER • ADAPTATEUR DE RAIL AVEC PILOTE INTÉGRÉ
STRUCTURE FINISH • FINI DE STRUCTURE	
-AB	BLACK ANODIZED • ANODISÉ NOIR
-AN	CLEAR ANODIZED • ANODISÉ CLAIR
-BK	BLACK POWDER COAT • FINI POUDRE NOIRE
-CR	CHROME PLATED • PLAQUÉ CHROME
-WH	WHITE POWDER COAT • FINI POUDRE BLANCHE
-MG	METALLIC GREY COAT • FINI POUDRE GRIS MÉTALLIQUE
-PB	PEARL BEIGE POWDER COAT • FINI POUDRE BEIGE NACRÉ
-PG	PEARL GOLD POWDER COAT • FINI POUDRE OR NACRÉ
-SP	CUSTOM • SUR MESURE
SPOT HEAD FINISH • FINI DE LA TÊTE	
-AB	BLACK ANODIZED • ANODISÉ NOIR
-AN	CLEAR ANODIZED • ANODISÉ CLAIR
-BK	BLACK POWDER COAT • FINI POUDRE NOIRE
-CR	CHROME PLATED • PLAQUÉ CHROME
-WH	WHITE POWDER COAT • FINI POUDRE BLANCHE
-MG	METALLIC GREY COAT • FINI POUDRE GRIS MÉTALLIQUE
-PB	PEARL BEIGE POWDER COAT • FINI POUDRE BEIGE NACRÉ
-PG	PEARL GOLD POWDER COAT • FINI POUDRE OR NACRÉ
-SP	CUSTOM • SUR MESURE

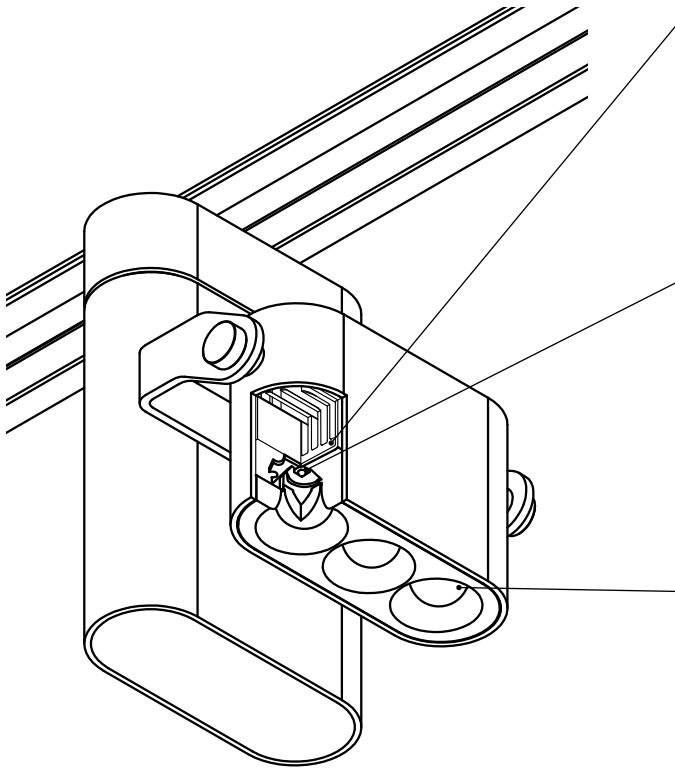
OPTIONAL PRODUCTS • PRODUITS OPTIONNELS

T- CEILING MOUNTED TRACK 120 OR 277V, 2 CIRCUITS •
T- RAIL PLAFONNIER 120 OU 277V À 2 CIRCUITS



BUBBLES

S410 FEATURES • S410 CARACTÉRISTIQUES



HEAT MANAGEMENT • GESTION THERMIQUE

- Machined 6063-T5 aluminum lens holder and heatsink
Porte-lentille et radiateur usinés en aluminium 6063-T5
- Higher level of thermal conductivity than die cast heatsinks
Conductivité thermique plus élevée que pour des radiateurs moulés
- Calculated and tested fin spacing for ideal heat extraction
Espacement des ailettes calculé et testé pour extraction de chaleur idéale
- Superior black anodized finish for better looks and emissivity
Fini anodisé noir de qualité supérieure pour meilleure allure et émissivité
- High performance thermal compound ensuring long term heat transfer
Pâte thermique haute performance pour un transfert de chaleur à long terme

LIGHT EMITTERS • SOURCES LUMINEUSES

- High intensity LED arrays (Chip-On-Board)
Matrices à DEL haute intensité (Chip-On-Board)
- ANSI binned LEDs (COB technology) for color consistency
DEL (technologie COB) catégorisés selon norme ANSI pour constance de couleur
- White light tones (CCT): 2700K, 3000K, 3500K and 4000K
Tons de lumière blanche (CCT): 2700K, 3000K, 3500K et 4000K
- Wide color rendering indexes range (CRI): 95
Vaste plage d'indices de rendu couleur (CRI): 95
- "Crisp White" option: 95 CRI, 50+ R9, MacAdam 2-step ellipse
Option "Blanc Vif": CRI de 95, 50+ R9, ellipse MacAdam à 2 échelons
- Lumen outputs : up to 780lm
Intensités lumineuses: jusqu'à 780lm

OPTICS • OPTIQUES

- Glass looking polycarbonate lenses
Lentille de polycarbonate à apparence de verre
- Wide angles beams
Faisceaux à angle large

LUMINAIRE ASSEMBLY • CONSTRUCTION DU LUMINAIRE

- Machined 6061-T6 aluminum lens holder, various finishes available
Porte-lentille usinés en aluminium 6061-T6, finis variés disponibles
- Adjustable spot can be aimed up to 90° from horizontal axis
Projecteur ajustable qui peut être orienté jusqu'à 90° par rapport à l'axe horizontal

DRIVER • PILOTE

- Constant current universal driver
Courant constant pilote universel

DIMMING • GRADATION

- 0-10V Analog dimming, phase dimming and leading edge - dim to 1% capability
Gradation analogique 0-10V, phase dimming et leading edge- capacité de gradation à 1%

CERTIFICATION • CERTIFICATION

- As per the following standards: UL 1598
Selon les normes suivantes: CSA C22.2 No. 250.0-08 (R2013)

WARRANTY • GARANTIE

- 5 years
5 ans



-BK FINISH SWIVELED • FINIS -BK PIVOTÉ

