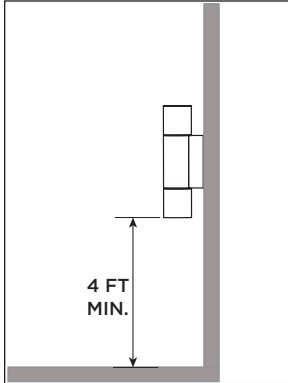


SKY WALL WET LOCATION

INSTALLATION GUIDE • GUIDE D'INSTALLATION

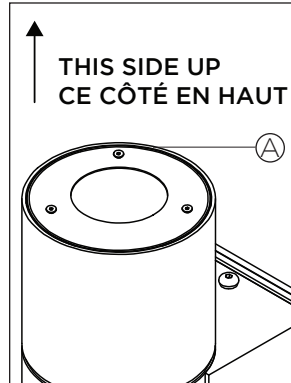
W10061E



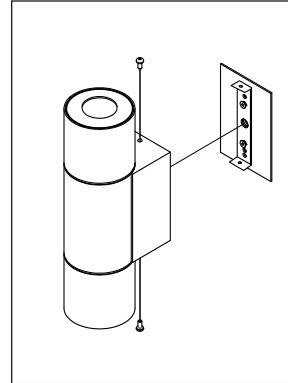
WARNING

THE FIXTURE MUST BE INSTALLED AT LEAST 4 FEET ABOVE THE GROUND.

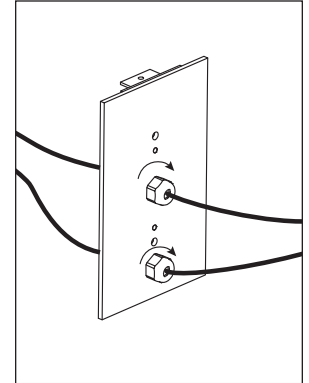
LE LUMINAIRE DOIT ÊTRE INSTALLÉ À AU MOINS 1,2 MÈTRE AU-DESSUS DU SOL.



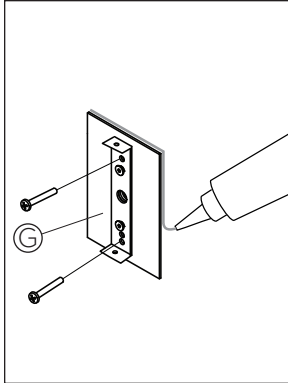
- 1 • MAKE SURE FIXTURE IS INSTALLED WITH FLAT ENDCAP (A) FACING UP, TO PREVENT WATER ACCUMULATION.
S'ASSURER D'INSTALLER LE LUMINAIRE AVEC L'EMBOUT PLAT (A) SUR LE DESSUS, AFIN D'ÉVITER L'ACCUMULATION D'EAU.



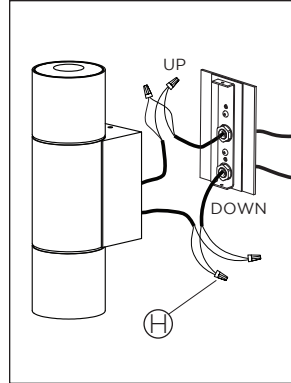
- 2 • REMOVE CANOPY AND MOUNTING PLATE ASSEMBLY BY RELEASING SCREWS AND O-RINGS.
DÉGAGER LE PAVILLON ET LA PLAQUE DE MONTAGE ASSEMBLÉS (B) EN RETIRANT LES VIS ET JOINTS TORIQUES (C).



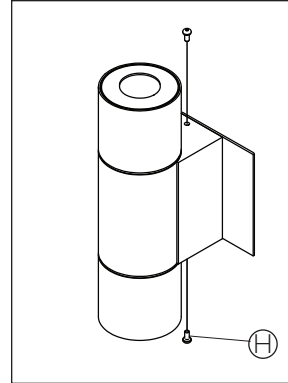
- 3 • PUSH THE WIRES FROM THE REMOTE DRIVER THROUGH THE CANOPY PLATE PLUGS, THEN TIGHTEN THE PLASTIC PLUGS TO ENSURE A SECURE SEAL AROUND THE WIRES.
FAITES PASSER LES FILS DU PILOTE DISTANT À TRAVERS LES BOUCHONS DE LA PLAQUE DE CACHE, PUIS SERREZ LES BOUCHONS EN PLASTIQUE POUR ASSURER UNE ÉTANCHÉITÉ SÉCURISÉE AUTOUR DES FILS.



- 4 • APPLY APPROPRIATE SEALANT (NOT SUPPLIED) BETWEEN THE CANOPY PLATE AND THE WALL. THEN, USE SUITABLE SCREWS (NOT SUPPLIED) TO SECURE THE PLATE TO THE WALL.
APPLIQUEZ UN JOINT APPROPRIÉ (NON FOURNI) ENTRE LA PLAQUE DE CACHE ET LE MUR. ENSUITE, UTILISEZ DES VIS ADAPTÉES (NON FOURNIES) POUR FIXER LA PLAQUE AU MUR.



- 5 • MAKE THE ELECTRICAL CONNECTIONS (H) USING SUITABLE WIRE NUTS (NOT SUPPLIED). ENSURE THAT THE "UP" AND "DOWN" LABELS ON THE WIRES ARE MATCHED CORRECTLY.
RÉALISEZ LES CONNEXIONS ÉLECTRIQUES (H) EN UTILISANT DES CONNECTEURS DE FILS APPROPRIÉS (NON FOURNIS). ASSUREZ-VOUS DE FAIRE CORRESPONDRE LES ÉTIQUETTES « UP » ET « DOWN » SUR LES FILS.



- 6 • SECURE THE FIXTURE BY FASTENING BOTH SCREWS AND O-RINGS (H) BACK TO THE WALL BRACKET. ENSURE THAT NO WIRES ARE PINCHED BETWEEN THE FIXTURE AND THE BACKPLATE.
FIXEZ LE LUMINAIRE EN SERRANT LES DEUX VIS ET LES JOINTS TORIQUES (H) SUR LE SUPPORT MURAL. ASSUREZ-VOUS QU'AUCUN FIL NE SOIT COINCÉ ENTRE LE LUMINAIRE ET LA PLAQUE ARRIÈRE.

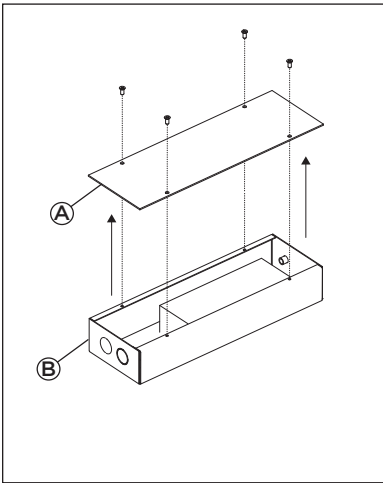
MADE IN CANADA • FAIT AU CANADA

PAGE • PAGE : 1 / 2

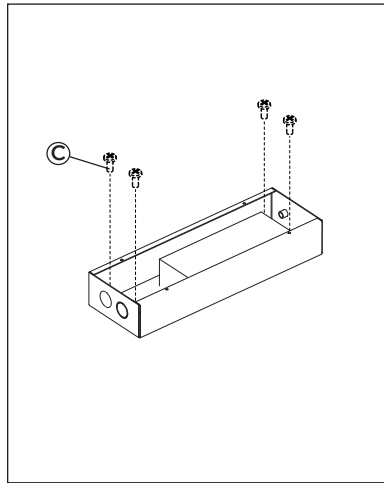
RISK OF FIRE : This product must be installed in accordance with the applicable installation code by a person familiar with the construction and operation of the product and the hazards involved. • RISQUE D'INCENDIE : Ce produit doit être installé selon le code d'installation pertinent, par une personne qui connaît le produit et son fonctionnement ainsi que les risques inhérents.

L99X - L997

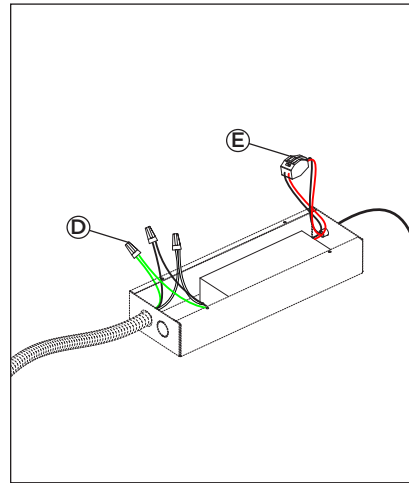
INSTALLATION GUIDE • GUIDE D'INSTALLATION



1 • DETACH LID (A) FROM THE HOUSING (B).
OUVRIR LE COUVERCLE (A) DU BOÎTIER (B).



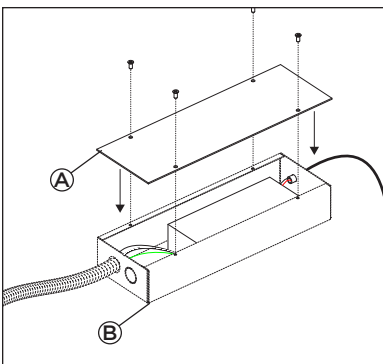
2 • USE SCREWS (C) (NOT PROVIDED) TO FIRMLY FASTEN THE HOUSING (B) IN PLACE.
UTILISER DES VIS (C) (NON-FOURNIS) AFIN DE FIXER SOLIDEMENT LE BOÎTIER (B) EN PLACE.



3 • MAKE CONNECTIONS FOR LINE VOLTAGE USING APPROPRIATE WIRE NUTS AND STRAIN RELIEF (NOT PROVIDED) AS PER ELECTRICAL CODE (D). CONNECT THE SECONDARY VOLTAGE (E) BY REFERRING TO LENGTH BY GAUGE TABLE (SEE BELOW) AND USE THE SUPPLIED GROMMETS (IF NECESSARY). REPEAT FOR SECOND CIRCUIT (IF APPLICABLE)

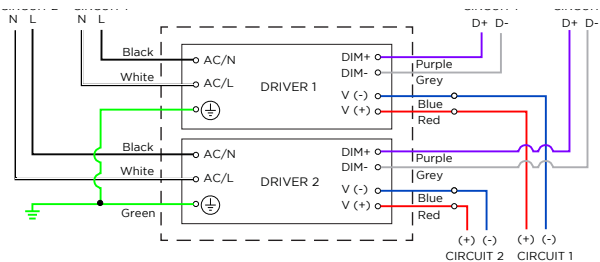
FAIRE LA CONNEXIONS DE VOLTAGE DE LIGNE À L'AIDE DE MARRETTES APPROPRIÉS ET DE DÉCHARGE DE TRACTION SELON LE CODE ÉLECTRIQUE (NON FOURNIS) (D). CONNECTER LE VOLTAGE SECONDAIRE (E) EN VOUS BASANT SUR LE CALCUL DE LONGUEUR (VOIR TABLEAU CI-BAS) ET UTILISER LES CÊILLETS FOURNIS (SI

MAXIMUM REMPTE DRIVER DISTANCE	
WIRE GAUGE • CALIBRE DE FIL	MAXIMUM LEAD LENGTH • DISTANCE MAXIMUM
18	44 FT
16	90 FT
14	120 FT
12	175 FT



4 • FASTEN LID (A) TO THE HOUSING (B).
REMETTRE LE COUVERCLE (A) SUR LE BOÎTIER (B).

WIRING DIAGRAM - DIAGRAMME DE CONNEXION



* WITH 2 DRIVERS INPUT AND DIMMING OF CIRCUIT 1 AND 2 COULD BE CONNECTED TO FORM SINGLE CIRCUIT • LORSQU'IL Y A 2 PILOTES, L'ALIMENTATION ET LA GRADATION DES CIRCUITS 1 ET 2 PEUVENT ÊTRE CONNECTÉS ENSEMBLE POUR FORMER 1 SEUL CIRCUIT

MADE IN CANADA • FAIT AU CANADA

PAGE • PAGE :

RISK OF FIRE : This product must be installed in accordance with the applicable installation code by a person familiar with the construction and operation of the product and the hazards involved. • RISQUE D'INCENDIE : Ce produit doit être installé selon le code d'installation pertinent, par une personne qui connaît le produit et son fonctionnement ainsi que les risques inhérents.