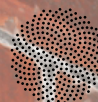


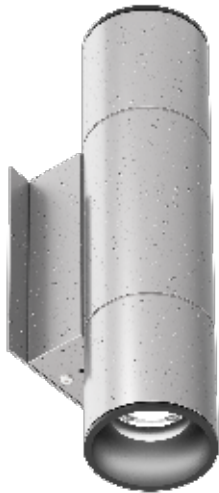
SKY WALL DOUBLE WET

W10061E



SKY WALL DOUBLE WET

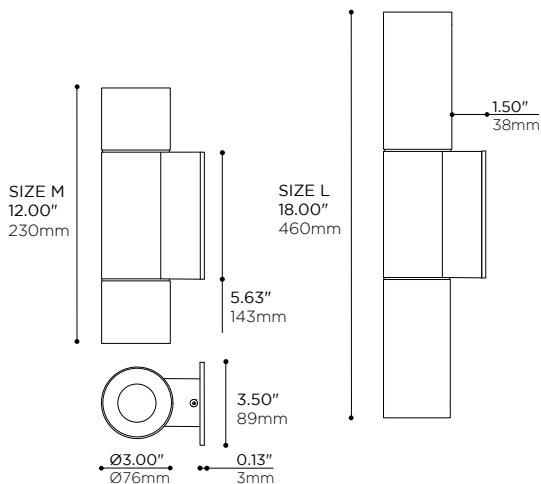
W10061E



SIZE M, • TAILLE M,
-MG -BK FINISH • FINI -MG -BK

Direct and indirect lighting wall-mounted luminaire for outdoor use. Machined aluminum fixture offered in two sizes. Suitable for wet locations.

Applique murale à éclairage direct et indirect pour utilisation extérieure. Structure en aluminium usiné disponible en deux tailles. Convient aux milieux mouillés.



PROJECT

DATE

NOTE

TYPE

PRODUCT CODE • CODE DE PRODUIT

MODEL • MODÈLE

W10061E

NOMINAL LUMINAIRE LENGTH • LONGUEUR NOMINALE DU LUMINAIRE

-M 12" • 300 mm
-L 18" • 460 mm

LIGHT SOURCE • SOURCE LUMINEUSE

-2L7 2x LED 350mA 7W CONSTANT CURRENT 18VDC • 700lm APPROX. @ 4000K
-2L15¹ 2x LED 400mA, 15W CONSTANT CURRENT 35VDC • 1500lm APPROX @ 4000K
¹ DUAL REMOTE DRIVERS REQUIRED

DIRECT LIGHT SOURCE COLOR • COULEUR SOURCE LUMINEUSE DIRECTE

-C 4000K 95 CRI
-N 3500K 95 CRI
-W 3000K 95 CRI
-I 2700K 95 CRI

PRIMARY OPTICS (DIRECT) • OPTIQUES PRIMAIRES (DIRECT)

-L15 15° BEAM LENS • LENTILLE AVEC FAISCEAU 15°
-L27 27° BEAM LENS • LENTILLE AVEC FAISCEAU 27°
-L45 44° BEAM LENS • LENTILLE AVEC FAISCEAU 45°
-L58 58° BEAM LENS • LENTILLE AVEC FAISCEAU 58°

INDIRECT LIGHT SOURCE COLOR • COULEUR SOURCE LUMINEUSE INDIRECTE

-C 4000K 95 CRI
-N 3500K 95 CRI
-W 3000K 95 CRI
-I 2700K 95 CRI

SECONDARY OPTICS (INDIRECT) • OPTIQUES SECONDAIRES (INDIRECT)

-L15 15° BEAM LENS • LENTILLE AVEC FAISCEAU 15°
-L27 27° BEAM LENS • LENTILLE AVEC FAISCEAU 27°
-L45 44° BEAM LENS • LENTILLE AVEC FAISCEAU 45°
-L58 58° BEAM LENS • LENTILLE AVEC FAISCEAU 58°

MAIN VOLTAGE • VOLTAGE CIRCUIT

-R LOW VOLTAGE 18-36 VDC WITH REMOTE DRIVER

LED DIMMING • GRADATION DEL

SEE DRIVER • VOIR DRIVER

MOUNTING OPTION • OPTION DE MONTAGE

-BX DIRECT MOUNT WITH DRIVER IN CONNECTION BOX • MONTAGE DIRECT AVEC PILOTE
DANS UNE BOÎTE DE CONNEXION

STRUCTURE FINISH • FINI DE STRUCTURE

-AB BLACK ANODIZED • ANODISÉ NOIR
-AN CLEAR ANODIZED • ANODISÉ CLAIR
-BK BLACK POWDER COATED • FINI POUVRE NOIRE
-BR DARK BRONZE POWDER COAT • FINI POUVRE BRONZE SOMBRE
-MG METALLIC GREY POWDER COAT • FINI POUVRE GRIS MÉTALLIQUE
-PB PEARL BEIGE POWDER COAT • FINI POUVRE BEIGE NACRÉ
-WH WHITE POWDER COATED • FINI POUVRE BLANCHE
-SP CUSTOM, SPECIFY RAL COLOR IN BOX • SUR MESURE, INDIQUER LA COULEUR RAL DANS LA CASE

APERTURE FINISH • FINI DES OUVERTURES

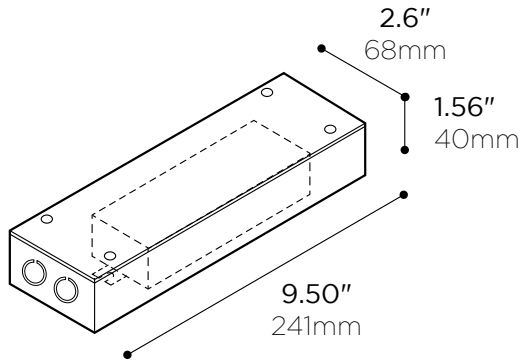
-AB BLACK ANODIZED • ANODISÉ NOIR
-AN CLEAR ANODIZED • ANODISÉ CLAIR
-BK BLACK POWDER COATED • FINI POUVRE NOIRE
-BR DARK BRONZE POWDER COAT • FINI POUVRE BRONZE SOMBRE
-MG METALLIC GREY POWDER COAT • FINI POUVRE GRIS MÉTALLIQUE
-PB PEARL BEIGE POWDER COAT • FINI POUVRE BEIGE NACRÉ
-WH WHITE POWDER COATED • FINI POUVRE BLANCHE
-SP CUSTOM, SPECIFY RAL COLOR IN BOX • SUR MESURE, INDIQUER LA COULEUR RAL DANS LA CASE



L99X

REMOTE LED DRIVER • PILOTE À DISTANCE

7W

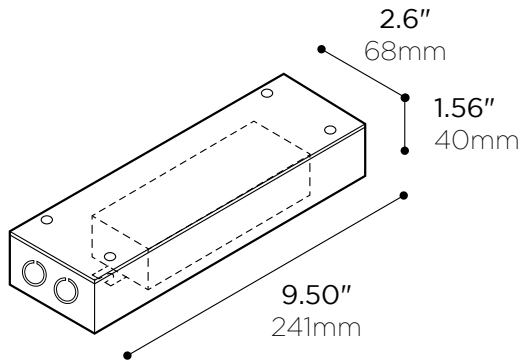


DRIVER SIZE MAY VARY DEPENDING ON REQUIRED POWER •
LA TAILLE DU PILOTE PEUT VARIER SELON LA PUISSANCE REQUISE

PRODUCT CODE • CODE DE PRODUIT

MODEL • MODÈLE	L99X
NUMBER OF CIRCUITS • NOMBRE DE CIRCUITS	1
-1	1 DRIVER
POWER • PUISSANCE	7
-7	7W • 350mA MAX 14-24VDC
CURRENT OUTPUT • INTENSITÉ DU COURANT	350mA
-XXXX*	VARIABLE PER LENGTH. FILL CORRESPONDING VALUE OF CURRENT (mA) USING TABLE 1 ON NEXT PAGE • VARIABLE SELON LA LONGUEUR. REMPLIR LA VALEUR DU COURANT (mA) CORRESPONDANTE EN SE RÉFÉRANT AU TABLEAU 1 À LA PAGE SUIVANTE
MAIN VOLTAGE • VOLTAGE CIRCUIT	
-1	120V
-U	120-277V (0-10V ONLY)
DIMMING SPECIFICATION • OPTION DE GRADATION	
-0	0-10V
-E	ELECTRONIC LOW-VOLTAGE/TRAILING EDGE
-T	TRIAC

15W

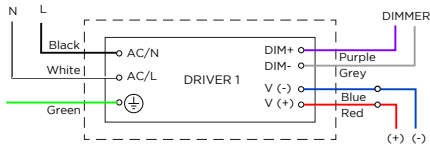


DRIVER SIZE MAY VARY DEPENDING ON REQUIRED POWER •
LA TAILLE DU PILOTE PEUT VARIER SELON LA PUISSANCE REQUISE

PRODUCT CODE • CODE DE PRODUIT

MODEL • MODÈLE	L99X
NUMBER OF CIRCUITS • NOMBRE DE CIRCUITS	1
-1	1 DRIVER
POWER • PUISSANCE	15
-15	15W • 350-700mA MAX 24-42VDC
CURRENT OUTPUT • INTENSITÉ DU COURANT	350mA
-XXXX*	VARIABLE PER LENGTH. FILL CORRESPONDING VALUE OF CURRENT (mA) USING TABLE 1 ON NEXT PAGE • VARIABLE SELON LA LONGUEUR. REMPLIR LA VALEUR DU COURANT (mA) CORRESPONDANTE EN SE RÉFÉRANT AU TABLEAU 1 À LA PAGE SUIVANTE
MAIN VOLTAGE • VOLTAGE CIRCUIT	
-1	120V
-U	120-277V (0-10V ONLY)
DIMMING SPECIFICATION • OPTION DE GRADATION	
-0	0-10V
-E	ELECTRONIC LOW-VOLTAGE/TRAILING EDGE
-T	TRIAC

1 DRIVER • 1 PILOTE



MAXIMUM REMOTE DRIVER DISTANCE DISTANCE MAXIMALE DU PILOTE À DISTANCE

WIRE GAUGE CALIBRE DU FIL	MAXIMUM LEAD LENGTH LONGUEUR MAXIMALE DU CÂBLE
18 GA	44 FT
16 GA	90 FT
14 GA	120 FT
12 GA	175 FT

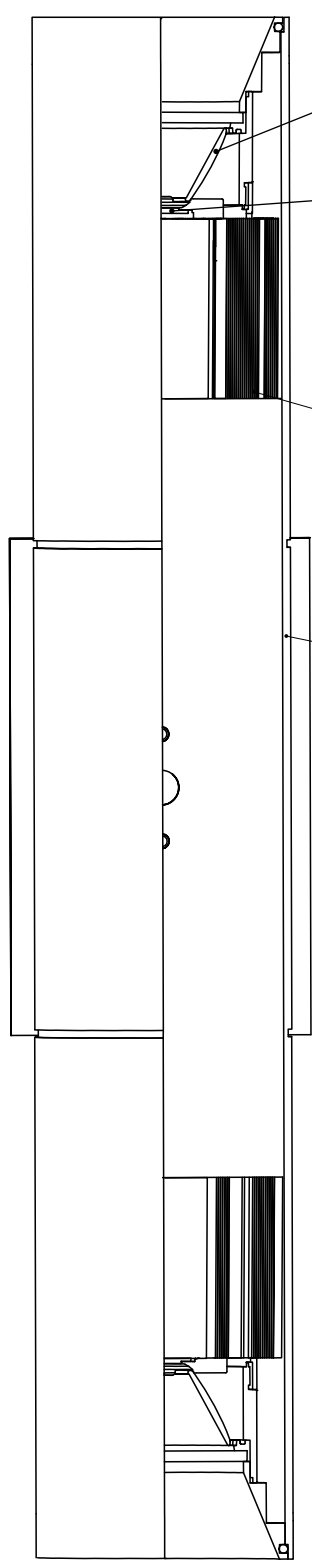
CERTIFICATION • CERTIFICATION

As per the following standards: UL 1598



SKY WALL DOUBLE WET

W10061E FEATURES • W10061E CARACTÉRISTIQUES



OPTICS • OPTIQUES

Injected polycarbonate lenses
Lentilles en polycarbonate injecté
Choice of beam angles (Narrow, Medium, Wide)
Variété de faisceaux (Étroit, Moyen, Large)
Lens holders enable field changeability of optics
Porte-lentilles permettant le changement d'optiques in situ

LIGHT EMITTERS • SOURCES LUMINEUSES

High intensity Cree discrete LED
DEL simple haute intensité Cree
ANSI binned LEDs for color consistency
DELs catégorisés selon norme ANSI pour consistance de couleur
White light tones (CCT): 2700K, 3000K, 3500K, 4000K
Tons de lumière blanche (CCT): 2700K, 3000K, 3500K, 4000K
Color rendering indexes range (CRI): 90
Plage d'indices de rendu couleur (CRI): 90
Lumen outputs : up to 1500lm on each side
Intensités lumineuses: jusqu'à 1500lm dans chaque direction
Sturdy screw-down connections
Raccordements robustes par vissage

HEAT MANAGEMENT • GESTION THERMIQUE

Machined 6061-T6 aluminum lens holders and heatsinks
Porte-lentilles et radiateurs usinés en aluminium 6061-T6
Higher level of thermal conductivity than die cast heatsinks
Conductivité thermique plus élevée que pour des radiateurs moulés
Superior black anodized finish for better looks and emissivity
Fini anodisé noir de qualité supérieure pour meilleure allure et émissivité
High performance thermal compound ensuring long term heat transfer
Pâte thermique haute performance pour un transfert de chaleur à long terme

STRUCTURE • STRUCTURE

Extruded 6063-T5 aluminium, machined 6061-T6 aluminium
Aluminium 6063-T5 extrudé, aluminium 6061-T6 usiné

AVAILABLE FINISHES • FINIS DISPONIBLES

Choice of plated, anodized, or electrostatically applied powder coatings
Variété de finis plaqués, anodisés, ou revêtements électrostatiques en poudre
Custom requests are welcome, consult factory
Les demandes spéciales sont les bienvenues, contacter l'usine

TRANSFORMER / DRIVER • TRANSFORMATEUR / PILOTE

LED Driver, constant current 700mA
Pilote LED, courant constant 700mA
Multiple input voltages available
Plusieurs voltages d'entrées disponibles
Multiple dimming standards available
Plusieurs types de gradation disponibles

CERTIFICATION • CERTIFICATION

As per the following standards: UL 1598
Selon les normes suivantes: CSA C22.2 No. 250.0-08 (R2013)

WARRANTY • GARANTIE

5 years
5 ans

SIZE L, 2L15 VERSION • TAILLE L, VERSION 2L15

