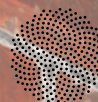


# SKY WALL DOUBLE WET

W10061E



# SKY WALL DOUBLE WET

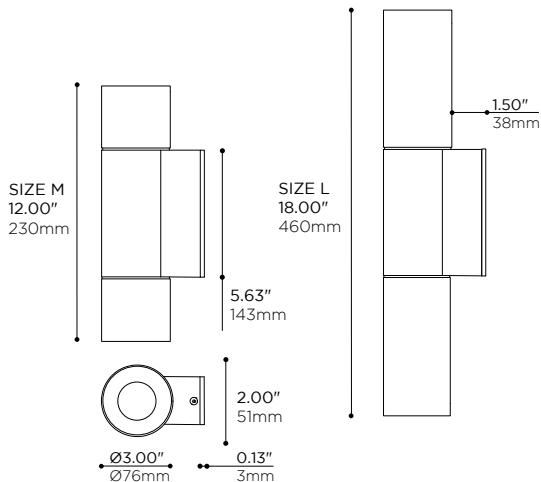
W10061E



SIZE M, • TAILLE M,  
-MG -BK FINISH • FINI -MG -BK

Direct and indirect lighting wall-mounted luminaire for outdoor use. Machined aluminum fixture offered in two sizes. Suitable for wet locations.

Applique murale à éclairage direct et indirect pour utilisation extérieure. Structure en aluminium usiné disponible en deux tailles. Convient aux milieux mouillés.



PROJECT

DATE

NOTE

TYPE

## PRODUCT CODE • CODE DE PRODUIT

MODEL • MODÈLE

W10061E

NOMINAL LUMINAIRE LENGTH • LONGUEUR NOMINALE DU LUMINAIRE

-M 12" • 300 mm  
-L 18" • 460 mm

LIGHT SOURCE • SOURCE LUMINEUSE

-2L7 2x LED 350mA 7W CONSTANT CURRENT 18VDC • 700lm APPROX. @ 4000K  
-2L15<sup>1</sup> 2x LED 400mA, 15W CONSTANT CURRENT 35VDC • 1500lm APPROX @ 4000K  
<sup>1</sup> DUAL REMOTE DRIVERS REQUIRED

DIRECT LIGHT SOURCE COLOR • COULEUR SOURCE LUMINEUSE DIRECTE

-C 4000K 95 CRI  
-N 3500K 95 CRI  
-W 3000K 95 CRI  
-I 2700K 95 CRI

PRIMARY OPTICS (DIRECT) • OPTIQUES PRIMAIRES (DIRECT)

-L15 15° BEAM LENS • LENTILLE AVEC FAISCEAU 15°  
-L27 27° BEAM LENS • LENTILLE AVEC FAISCEAU 27°  
-L45 44° BEAM LENS • LENTILLE AVEC FAISCEAU 45°  
-L58 58° BEAM LENS • LENTILLE AVEC FAISCEAU 58°

INDIRECT LIGHT SOURCE COLOR • COULEUR SOURCE LUMINEUSE INDIRECTE

-C 4000K 95 CRI  
-N 3500K 95 CRI  
-W 3000K 95 CRI  
-I 2700K 95 CRI

SECONDARY OPTICS (INDIRECT) • OPTIQUES SECONDAIRES (INDIRECT)

-L15 15° BEAM LENS • LENTILLE AVEC FAISCEAU 15°  
-L27 27° BEAM LENS • LENTILLE AVEC FAISCEAU 27°  
-L45 44° BEAM LENS • LENTILLE AVEC FAISCEAU 45°  
-L58 58° BEAM LENS • LENTILLE AVEC FAISCEAU 58°

MAIN VOLTAGE • VOLTAGE CIRCUIT

-R LOW VOLTAGE 18-36 VDC WITH REMOTE DRIVER

LED DIMMING • GRADATION DEL

SEE DRIVER • VOIR DRIVER

MOUNTING OPTION • OPTION DE MONTAGE

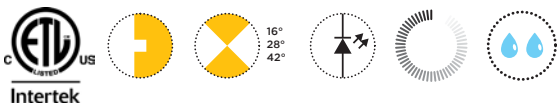
-BX DIRECT MOUNT WITH DRIVER IN CONNECTION BOX • MONTAGE DIRECT AVEC PILOTE DANS UNE BOÎTE DE CONNEXION

STRUCTURE FINISH • FINI DE STRUCTURE

-BK BLACK POWDER COATED • FINI POUVRE NOIRE  
-BR DARK BRONZE POWDER COAT • FINI POUVRE BRONZE SOMBRE  
-MG METALLIC GREY POWDER COAT • FINI POUVRE GRIS MÉTALLIQUE  
-PB PEARL BEIGE POWDER COAT • FINI POUVRE BEIGE NACRÉ  
-WH WHITE POWDER COATED • FINI POUVRE BLANCHE  
-SP CUSTOM, SPECIFY RAL COLOR IN BOX • SUR MESURE, INDIQUER LA COULEUR RAL DANS LA CASE

APERTURE FINISH • FINI DES OUVERTURES

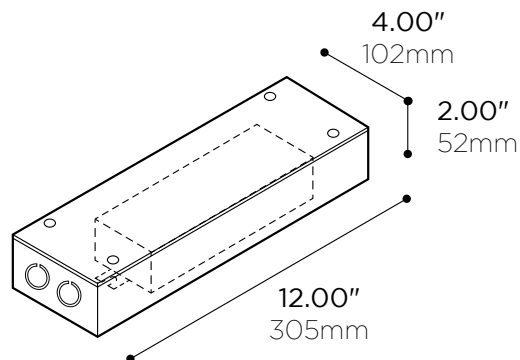
-BK BLACK POWDER COATED • FINI POUVRE NOIRE  
-BR DARK BRONZE POWDER COAT • FINI POUVRE BRONZE SOMBRE  
-MG METALLIC GREY POWDER COAT • FINI POUVRE GRIS MÉTALLIQUE  
-PB PEARL BEIGE POWDER COAT • FINI POUVRE BEIGE NACRÉ  
-WH WHITE POWDER COATED • FINI POUVRE BLANCHE  
-SP CUSTOM, SPECIFY RAL COLOR IN BOX • SUR MESURE, INDIQUER LA COULEUR RAL DANS LA CASE



# L99X

## REMOTE LED DRIVER • PILOTE À DISTANCE

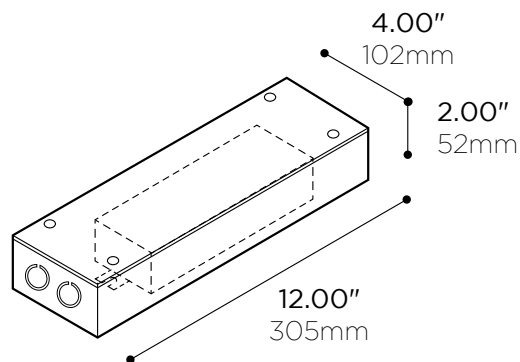
### 22W



DRIVER SIZE MAY VARY DEPENDING ON REQUIRED POWER • LA TAILLE DU PILOTE PEUT VARIER SELON LA PUISSANCE REQUISE

PRODUCT CODE • CODE DE PRODUIT		
MODEL • MODÈLE		L99X
NUMBER OF CIRCUITS • NOMBRE DE CIRCUITS		1
-1	1 DRIVER	
POWER • PUISSANCE		22
-22	22W • 150-950mA • 12-42V DC	
CURRENT OUTPUT • INTENSITÉ DU COURANT		
-XXXX*	VARIABLE PER LENGTH. FILL CORRESPONDING VALUE OF CURRENT (mA) USING TABLE 1 ON NEXT PAGE • VARIABLE SELON LA LONGUEUR. REMPLIR LA VALEUR DU COURANT (mA) CORRESPONDANTE EN SE RÉFÉRANT AU TABLEAU 1 À LA PAGE SUIVANTE	
MAIN VOLTAGE • VOLTAGE CIRCUIT		-U
-U	120-277V	
DIMMING SPECIFICATION • OPTION DE GRADATION		-LD2
-LD2	DALI2	

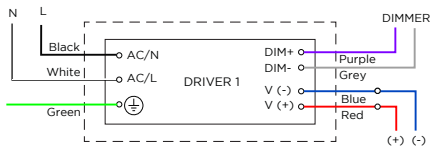
### 15W



DRIVER SIZE MAY VARY DEPENDING ON REQUIRED POWER • LA TAILLE DU PILOTE PEUT VARIER SELON LA PUISSANCE REQUISE

PRODUCT CODE • CODE DE PRODUIT		
MODEL • MODÈLE		L99X
NUMBER OF CIRCUITS • NOMBRE DE CIRCUITS		1
-1	1 DRIVER	
POWER • PUISSANCE		15
-15	15W • 350-700mA MAX 24-42VDC	
CURRENT OUTPUT • INTENSITÉ DU COURANT		
-XXXX*	VARIABLE PER LENGTH. FILL CORRESPONDING VALUE OF CURRENT (mA) USING TABLE 1 ON NEXT PAGE • VARIABLE SELON LA LONGUEUR. REMPLIR LA VALEUR DU COURANT (mA) CORRESPONDANTE EN SE RÉFÉRANT AU TABLEAU 1 À LA PAGE SUIVANTE	
MAIN VOLTAGE • VOLTAGE CIRCUIT		-U
-U	120-277V	
DIMMING SPECIFICATION • OPTION DE GRADATION		
-O	0-10V	
-E	ELECTRONIC LOW-VOLTAGE/TRAILING EDGE	
-T	TRIAC	

### 1 DRIVER • 1 PILOTE



### MAXIMUM REMOTE DRIVER DISTANCE DISTANCE MAXIMALE DU PILOTE À DISTANCE

WIRE GAUGE CALIBRE DU FIL	MAXIMUM LEAD LENGTH LONGUEUR MAXIMALE DU CÂBLE
18 GA	44 FT
16 GA	90 FT
14 GA	120 FT
12 GA	175 FT

### CERTIFICATION • CERTIFICATION

As per the following standards: UL 1598  
Selon les normes suivantes: CSA C22.2 No. 250.0-08 (R2013)

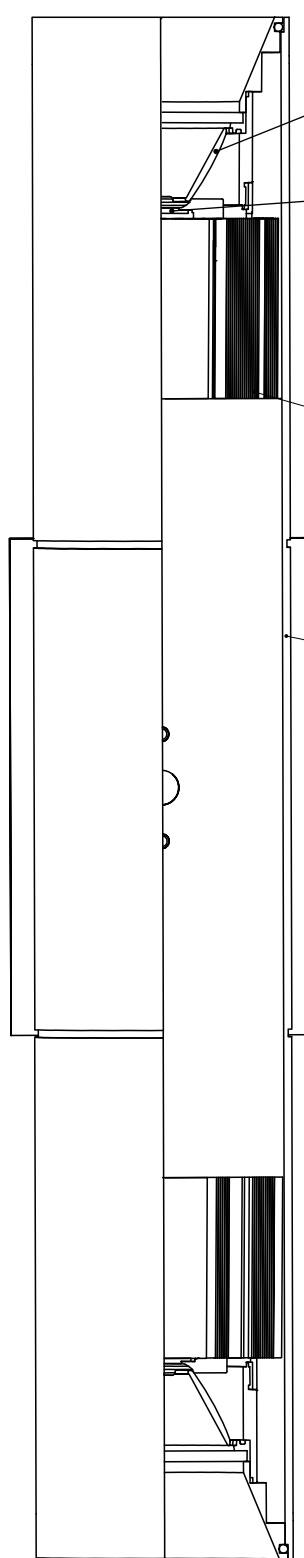
### WARRANTY • GARANTIE

5 years  
5 ans



# SKY WALL DOUBLE WET

## W10061E FEATURES • W10061E CARACTÉRISTIQUES



### OPTICS • OPTIQUES

Injected polycarbonate lenses  
Lentilles en polycarbonate injecté  
Choice of beam angles (Narrow, Medium, Wide)  
Variété de faisceaux (Étroit, Moyen, Large)  
Lens holders enable field changeability of optics  
Porte-lentilles permettant le changement d'optiques in situ

### LIGHT EMITTERS • SOURCES LUMINEUSES

High intensity Cree discrete LED  
DEL simple haute intensité Cree  
ANSI binned LEDs for color consistency  
DELs catégorisés selon norme ANSI pour consistance de couleur  
White light tones (CCT): 2700K, 3000K, 3500K, 4000K  
Tons de lumière blanche (CCT): 2700K, 3000K, 3500K, 4000K  
Color rendering indexes range (CRI): 90  
Plage d'indices de rendu couleur (CRI): 90  
Lumen outputs : up to 1500lm on each side  
Intensités lumineuses: jusqu'à 1500lm dans chaque direction  
Sturdy screw-down connections  
Raccordements robustes par vissage

### HEAT MANAGEMENT • GESTION THERMIQUE

Machined 6061-T6 aluminum lens holders and heatsinks  
Porte-lentilles et radiateurs usinés en aluminium 6061-T6  
Higher level of thermal conductivity than die cast heatsinks  
Conductivité thermique plus élevée que pour des radiateurs moulés  
Superior black anodized finish for better looks and emissivity  
Fini anodisé noir de qualité supérieure pour meilleure allure et émissivité  
High performance thermal compound ensuring long term heat transfer  
Pâte thermique haute performance pour un transfert de chaleur à long terme

### STRUCTURE • STRUCTURE

Extruded 6063-T5 aluminium, machined 6061-T6 aluminium  
Aluminium 6063-T5 extrudé, aluminium 6061-T6 usiné

### AVAILABLE FINISHES • FINIS DISPONIBLES

Choice of plated, anodized, or electrostatically applied powder coatings  
Variété de finis plaqués, anodisés, ou revêtements électrostatiques en poudre  
Custom requests are welcome, consult factory  
Les demandes spéciales sont les bienvenues, contacter l'usine

### TRANSFORMER / DRIVER • TRANSFORMATEUR / PILOTE

LED Driver, constant current 350-400mA  
Pilote LED, courant constant 350-400mA  
Multiple input voltages available  
Plusieurs voltages d'entrées disponibles  
Multiple dimming standards available  
Plusieurs types de gradation disponibles

### CERTIFICATION • CERTIFICATION

As per the following standards: UL 1598  
Selon les normes suivantes: CSA C22.2 No. 250.0-08 (R2013)

### WARRANTY • GARANTIE

5 years  
5 ans

SIZE L, 2L15 VERSION • TAILLE L, VERSION 2L15

