

SKY WALL WET

W10071E



DESIGNED + MADE IN CANADA

ARANCIALIGHTING.COM



ARANCIA

SKY WALL WET

W10071E

PROJECT	DATE
NOTE	TYPE

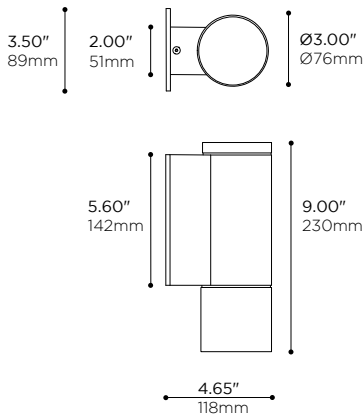


-PB -PB FINISH • FINI -PB -PB

***NOW AVAILABLE WITH 1500lm**
***MAINTENANT DISPONIBLE AVEC 1500lm**

Direct lighting wall-mounted luminaire for outdoor use. 9" machined aluminum fixture. Suitable for wet locations.

Applique murale à éclairage direct pour utilisation extérieure. Structure de 230mm en aluminium usiné. Convient aux milieux mouillés.



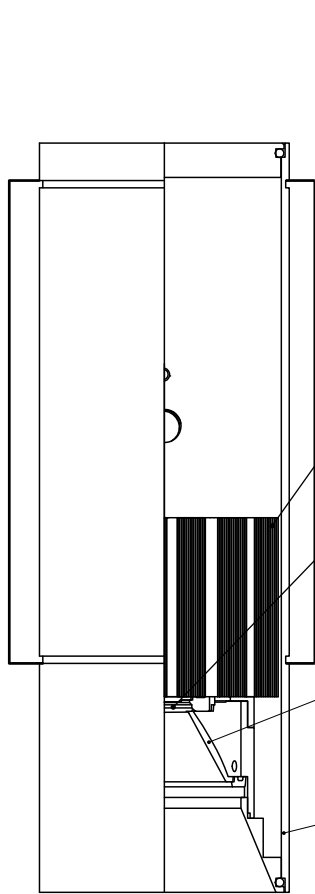
PRODUCT CODE • CODE DE PRODUIT

MODEL • MODÈLE	W10071E
NOMINAL LUMINAIRE LENGTH • LONGUEUR NOMINALE DU LUMINAIRE	
-S	9" • 230 mm
LIGHT SOURCE • SOURCE LUMINEUSE	
-L7	LED 350mA 7W CONSTANT CURRENT 18VDC • 700LM APPROX. @ 4000K
-L15	LED 400mA, 15W CONSTANT CURRENT 35VDC • 1500LM APPROX @ 4000K
LIGHT SOURCE COLOR • COULEUR SOURCE LUMINEUSE	
-C	4000K 95 CRI
-N	3500K 95 CRI
-W	3000K 95 CRI
-I	2700K 95 CRI
PRIMAARY OPTICS (DIRECT) • OPTIQUES PRIMAIRES (DIRECT)	
-L15	15° BEAM LENS • LENTILLE AVEC FAISCEAU 15°
-L27	27° BEAM LENS • LENTILLE AVEC FAISCEAU 27°
-L45	44° BEAM LENS • LENTILLE AVEC FAISCEAU 45°
-L58	58° BEAM LENS • LENTILLE AVEC FAISCEAU 58°
MAIN VOLTAGE • VOLTAGE CIRCUIT	
-R	LOW VOLTAGE 18-36 VDC WITH REMOTE DRIVER
LED DIMMING • GRADATION DEL	
	SEE DRIVER • VOIR DRIVER
MOUNTING OPTION • OPTION DE MONTAGE	
-BX	DIRECT MOUNT WITH DRIVER IN CONNECTION BOX • MONTAGE DIRECT AVEC PILOTE DANS UNE BOÎTE DE CONNEXION
STRUCTURE FINISH • FINI DE STRUCTURE	
-AB	BLACK ANODIZED • ANODISÉ NOIR
-AN	CLEAR ANODIZED • ANODISÉ CLAIR
-BK	BLACK POWDER COATED • FINI POUDRE NOIRE
-BR	DARK BRONZE POWDER COAT • FINI POUDRE BRONZE SOMBRE
-MG	METALLIC GREY POWDER COAT • FINI POUDRE GRIS MÉTALLIQUE
-PB	PEARL BEIGE POWDER COAT • FINI POUDRE BEIGE NACRÉ
-WH	WHITE POWDER COATED • FINI POUDRE BLANCHE
-SP	CUSTOM, SPECIFY RAL COLOR IN BOX • SUR MESURE, INDIQUER LA COULEUR RAL DANS LA CASE
APERTURE FINISH • FINI DES OUVERTURES	
-AB	BLACK ANODIZED • ANODISÉ NOIR
-AN	CLEAR ANODIZED • ANODISÉ CLAIR
-BK	BLACK POWDER COATED • FINI POUDRE NOIRE
-BR	DARK BRONZE POWDER COAT • FINI POUDRE BRONZE SOMBRE
-MG	METALLIC GREY POWDER COAT • FINI POUDRE GRIS MÉTALLIQUE
-PB	PEARL BEIGE POWDER COAT • FINI POUDRE BEIGE NACRÉ
-WH	WHITE POWDER COATED • FINI POUDRE BLANCHE
-SP	CUSTOM, SPECIFY RAL COLOR IN BOX • SUR MESURE, INDIQUER LA COULEUR RAL DANS LA CASE



SKY WALL WET

W10071E FEATURES • W10071E CARACTÉRISTIQUES



L15 VERSION • VERSION L15

HEAT MANAGEMENT • GESTION THERMIQUE

Machined 6061-T6 aluminum lens holder and heatsink
Porte-lentille et radiateur usinés en aluminium 6061-T6
Higher level of thermal conductivity than die cast heatsinks
Conductivité thermique plus élevée que pour des radiateurs moulés
Superior black anodized finish for better looks and emissivity
Fini anodisé noir de qualité supérieure pour meilleure allure et émissivité
High performance thermal compound ensuring long term heat transfer
Pâte thermique haute performance pour un transfert de chaleur à long terme

LIGHT EMITTERS • SOURCES LUMINEUSES

High intensity Cree discrete LED
DEL simple haute intensité Cree
ANSI binned LEDs for color consistency
DELs catégorisés selon norme ANSI pour consistance de couleur
White light tones (CCT): 2700, 3000K, 3500K, 4000K
Tons de lumière blanche (CCT): 2700, 3000K, 3500K, 4000K
Color rendering indexes range (CRI): 90
Plage d'indices de rendu couleur (CRI): 90
Lumen outputs : up to 1500lm
Intensités lumineuses: jusqu'à 1500lm
Soldered to Metal Core Printed-Circuit Board (MCPCB) for additional heat sinking
Soudé sur circuit imprimé à âme de métal (MCPCB) pour meilleure conductivité
Sturdy screw-down connections
Raccordements robustes par vissage

OPTICS • OPTIQUES

Injected polycarbonate lenses
Lentilles en polycarbonate injecté
Choice of beam angles (Narrow, Medium, Wide)
Variété de faisceaux (Étroit, Moyen, Large)
Lens holder enables field changeability of optics
Porte-lentille permettant le changement d'optiques in situ

STRUCTURE • STRUCTURE

Extruded 6063-T5 aluminium, machined 6061-T6 aluminium
Aluminium 6063-T5 extrudé, aluminium 6061-T6 usiné

AVAILABLE FINISHES • FINIS DISPONIBLES

Choice of plated, anodized, or electrostatically applied powder coatings
Variété de finis plaqués, anodisés, ou revêtements électrostatiques en poudre
Custom requests are welcome, consult factory
Les demandes spéciales sont les bienvenues, contacter l'usine

TRANSFORMER / DRIVER • TRANSFORMATEUR / PILOTE

LED Driver, constant current 350-400mA
Pilote LED, courant constant 350-400mA
Multiple input voltages available
Plusieurs voltages d'entrées disponibles
Multiple dimming standards available
Plusieurs types de gradation disponibles

CERTIFICATION • CERTIFICATION

As per the following standards: UL 1598
Selon les normes suivantes: CSA C22.2 No. 250.0-08 (R2013)

WARRANTY • GARANTIE

5 years
5 ans