

Mini Double

W10081



ARANCIA.



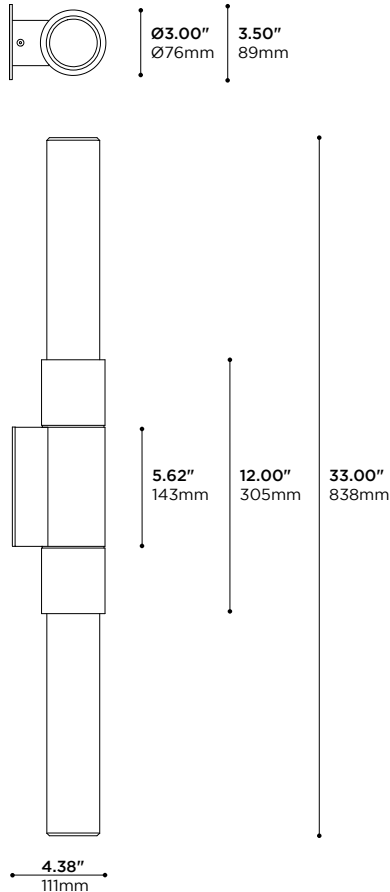
Mini Double

W10081



-AB FINISH • FINI -AB

-JB MOUNTING OPTION • OPTION DE MONTAGE -JB



PROJECT	DATE
NOTE	TYPE

***NOW AVAILABLE WITH 1500lm**
***MAINTENANT DISPONIBLE AVEC 1500lm**

Slim wall-mounted double fixture. Satin acrylic diffusers in a machined aluminum structure. Suitable for damp locations.

Applique murale double longiligne. Diffuseurs en acrylique blanc dans une structure en aluminium usiné. Convient aux milieux humides.

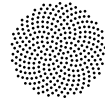
PRODUCT CODE • CODE DE PRODUIT

MODEL • MODÈLE	W10081
LIGHT SOURCE • SOURCE LUMINEUSE	<input type="text"/>
-2LC7	2x LED 350mA 7W CONSTANT CURRENT 18 VDC • 700lm APPROX. @ 4000K
-2LC15	2x LED 400mA 15W CONSTANT CURRENT 25 VDC • 1500lm APPROX. @ 4000K
-2F18	2x 120V 2G11 PL-L 18W
LED COLOR TEMPERATURE • TEMPÉRATURE DE COULEUR DEL	<input type="text"/>
-C	4000K 90 CRI
-N	3500K 90 CRI
-W	3000K 90 CRI
-I	2700K 90 CRI
MAIN VOLTAGE • VOLTAGE CIRCUIT	<input type="text"/>
-1	120V
-2	277V
-U	120-277V
DIMMING SPECIFICATION • OPTION DE GRADATION	<input type="text"/>
-T	LED DIMMING TRIAC
-0	LED DIMMING 0-10V
-N	NONE • AUCUN
MOUNTING OPTION • OPTION DE MONTAGE	<input type="text"/>
-SB	2"x4" SWITCH BOX • BOÎTE RECTANGULAIRE 50mm x 100mm
-JB	REGULAR J-BOX • BOÎTE DE JONCTION RÉGULIÈRE
-MB	MINI J-BOX NO CANOPY • BOÎTE DE JONCTION MINI SANS CANOPÉE
STRUCTURE FINISH • FINIS DE STRUCTURE	<input type="text"/>
-AB	BLACK ANODIZED • ANODISÉ NOIR
-AC	BRONZE ANODIZED • ANODISÉ BRONZE
-AN	CLEAR ANODIZED • ANODISÉ CLAIR
-CR	CHROME PLATED • PLAQUÉ CHROME
-BK	BLACK POWDER COATED • FINI POUDDRE NOIRE
-BL	BLUE POWDER COATED • FINI POUDDRE BLEU • RAL 5005
-GN	GREEN POWDER COATED • FINI POUDDRE VERT • RAL 6017
-RD	RED POWDER COATED • FINI POUDDRE ROUGE • RAL 3002
-WH	WHITE POWDER COATED • FINI POUDDRE BLANCHE • RAL 9003
-YL	YELLOW POWDER COATED • FINI POUDDRE JAUNE • RAL 1003
-MG	METALLIC GREY POWDER COAT • FINI POUDDRE GRIS MÉTALLIQUE
-PB	PEARL BEIGE POWDER COATED • FINI POUDDRE beige nacré • RAL 1035
-SP	CUSTOM, SPECIFY RAL COLOR IN BOX • SUR MESURE, INDIQUER LA COULEUR RAL DANS LA CASE

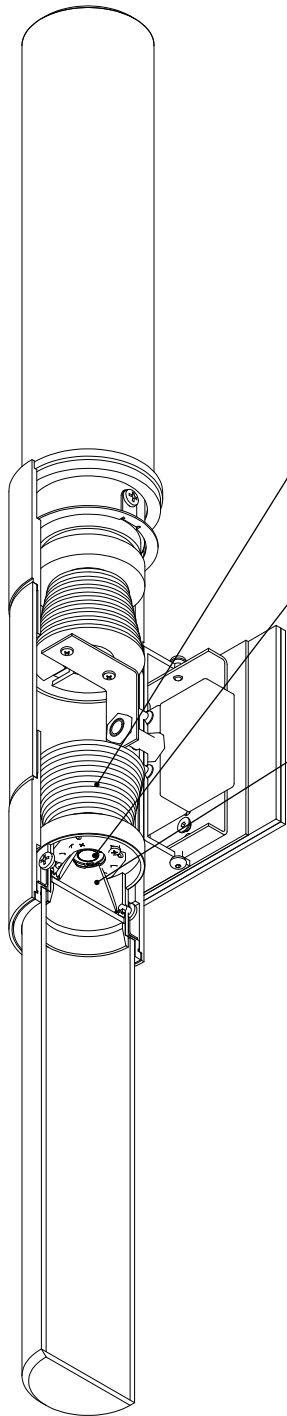


Mini Double

W10081 FEATURE • W10081 CARACTÉRISTIQUES



ARANCIA.



HEAT MANAGEMENT • GESTION THERMIQUE

Machined 6061-T6 aluminum lens holder and heatsink
Porte-lentille et radiateur usinés en aluminium 6061-T6

Higher level of thermal conductivity than die cast heatsinks
Conductivité thermique plus élevée que pour des radiateurs moulés

Superior black anodized finish for better looks and emissivity
Fini anodisé noir de qualité supérieure pour meilleure allure et émissivité

High performance thermal compound ensuring long term heat transfer
Pâte thermique haute performance pour un transfert de chaleur à long terme

LIGHT EMITTERS • SOURCES LUMINEUSES

High intensity Cree discrete LED
DEL simple haute intensité Cree

ANSI binned LEDs for color consistency
DELs catégorisés selon norme ANSI pour consistance de couleur

White light tones (CCT): 2700K, 3000K, 3500K, 4000K
Tons de lumière blanche (CCT): 2700K, 3000K, 3500K, 4000K

Color rendering indexes range (CRI): 90
Plage d'indices de rendu couleur (CRI): 90

Lumen outputs : up to 1500lm approx in each direction
Intensités lumineuses: jusqu'à environ 1500lm par direction

Soldered to Metal Core Printed-Circuit Board (MCPCB) for additional heat sinking
Soudé sur circuit imprimé à âme de métal (MCPCB) pour meilleure conductivité

Sturdy screw-down connections
Raccordements robustes par vissage

OPTICS • OPTIQUES

Injected polycarbonate metallized reflectors
Réflecteurs en polycarbonate injecté et métallisé

White frosted acrylic diffusers
Diffuseurs en acrylique blanc givré

STRUCTURE • STRUCTURE

Extruded 6063-T5 aluminium, machined 6061-T6 aluminium
Aluminium 6063-T5 extrudé, aluminium 6061-T6 usiné

AVAILABLE FINISHES • FINIS DISPONIBLES

Choice of plated, anodized, or electrostatically applied powder coatings
Variété de finis plaqués, anodisés, ou revêtements électrostatiques en poudre

Custom requests are welcome, consult factory
Les demandes spéciales sont les bienvenues, contacter l'usine

TRANSFORMER / DRIVER • TRANSFORMATEUR / PILOTE

120V LED Driver, constant current 350-400mA
Pilote DEL 120V, courant constant 350-400mA

Triac (leading edge) dimming available
Gradation Triac (leading edge) compatible

CERTIFICATION • CERTIFICATION

As per the following standards: UL 1598
Selon les normes suivantes: CSA C22.2 No. 250.0-08 (R2013)

WARRANTY • GARANTIE

5 years
5 ans

-2LC7 VERSION • VERSION -2LC7