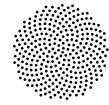


# Sky Wall / Mini / Plane

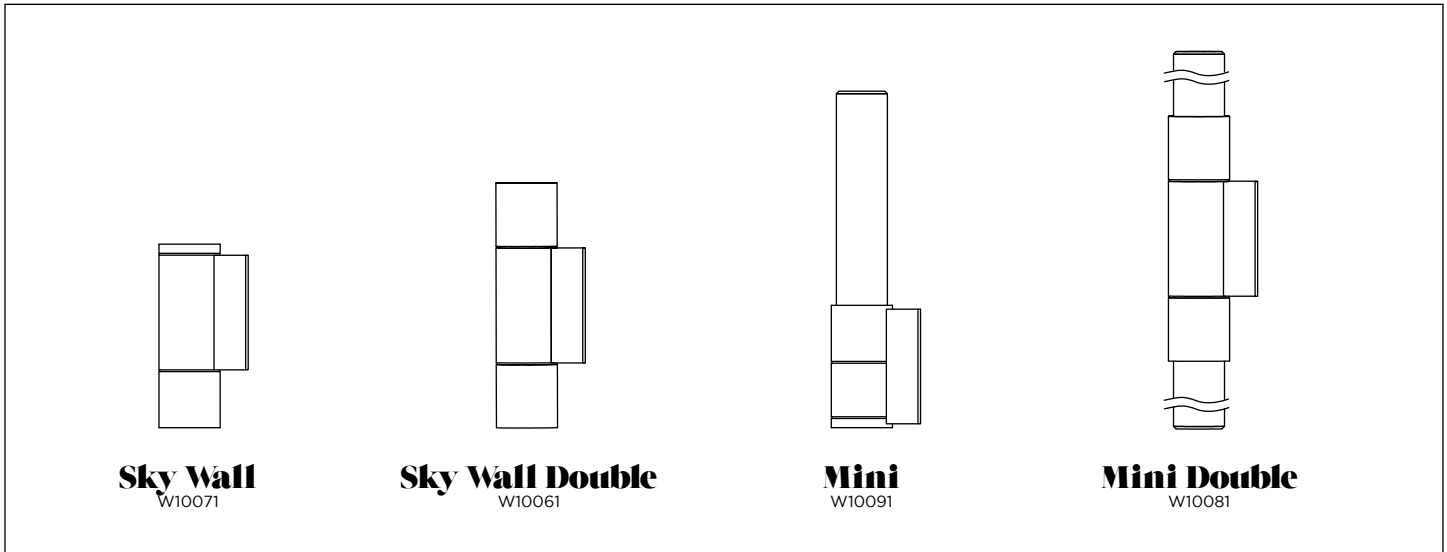
## W100XX INSTALLATION GUIDE • W100XX GUIDE D'INSTALLATION



ARANCIA

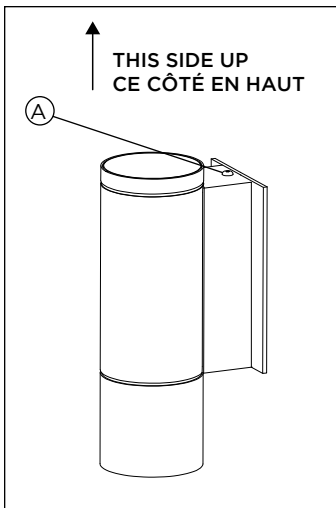


**WARNING: Make sure circuit breaker is OFF until installation is complete. Connect LED load to driver BEFORE supplying power to driver. Failure to do so may damage LEDs.**  
**ATTENTION : Mettre le disjoncteur à OFF jusqu'à installation complète. Brancher les DELs au pilote AVANT d'alimenter celui-ci. Le non-respect de cette précaution peut endommager les DELs.**



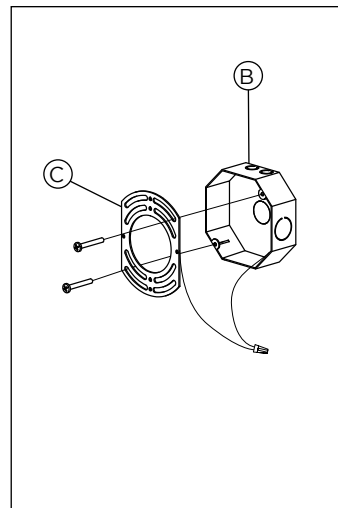
THIS INSTALLATION GUIDE IS COMPATIBLE WITH THE WALL MOUNTED PRODUCTS DEPICTED ABOVE  
 CE GUIDE D'INSTALLATION EST COMPATIBLE AVEC LES PRODUITS MURAUX ILLUSTRÉS CI-DESSUS

## JUNCTION BOX MOUNTING • MONTAGE BOÎTE DE JONCTION



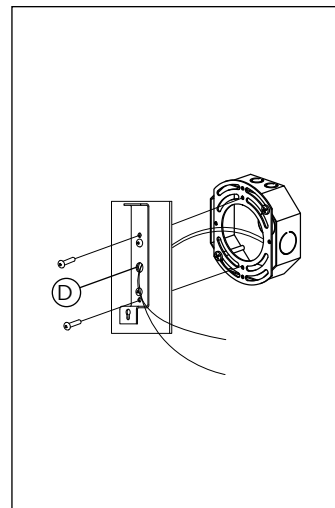
**1 • MAKE SURE FIXTURE IS INSTALLED WITH MOUNTING SCREW (A) FACING UP.**

S'ASSURER D'INSTALLER LE LUMINAIRE AVEC LA VIS DE MONTAGE (A) SUR LE DESSUS.



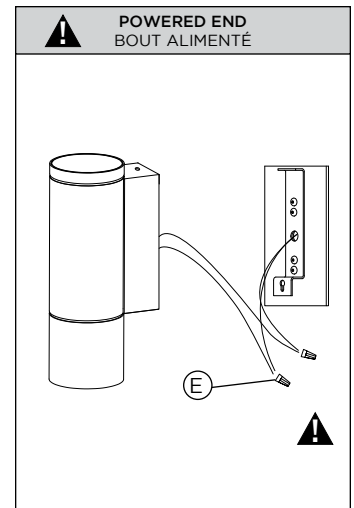
**2 • INSTALL UNIVERSAL MOUNTING BRACKET (C) TO JUNCTION BOX (B) (J-BOX). CONNECT GROUNDING WIRES. (FASTENERS AND WIRE NUTS NOT SUPPLIED.)**

INSTALLER LA PLAQUE DE MONTAGE UNIVERSELLE (C) À LA BOÎTE DE CONNECTION (B). CONNECTER LES FILS DE MISE À LA TERRE. (VIS ET CONNECTEURS NON FOURNIS.)



**3 • PASS J-BOX WIRES THROUGH CANOPY ASSEMBLY CENTER HOLE (D) AND FASTEN CANOPY IN PLACE.**

PASSER LES FILS DE LA BOÎTE DE CONNECTION PAR LE TROU CENTRAL DU PAVILLON (D), ET FIXER LE PAVILLON EN PLACE.



**4 • MAKE ELECTRICAL CONNECTIONS (E) USING APPROPRIATE WIRE NUTS (NOT SUPPLIED).**

EFFECTUER LES CONNECTIONS ÉLECTRIQUES (E) À L'AIDE DE CONNECTEURS APPROPRIÉS (NON FOURNIS).

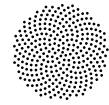


**RISK OF FIRE: This product must be installed in accordance with the applicable installation code by a person familiar with the construction and operation of the product and the hazards involved. • RISQUE D'INCENDIE : Ce produit doit être installé selon le code d'installation pertinent, par une personne qui connaît le produit et son fonctionnement ainsi que les risques inhérents.**



# Sky Wall / Mini / Plane

## W100XX INSTALLATION GUIDE • W100XX GUIDE D'INSTALLATION

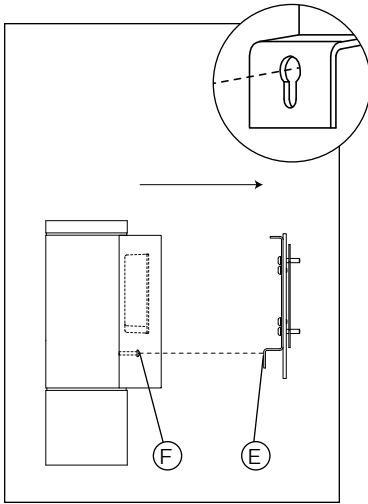


ARANCIA



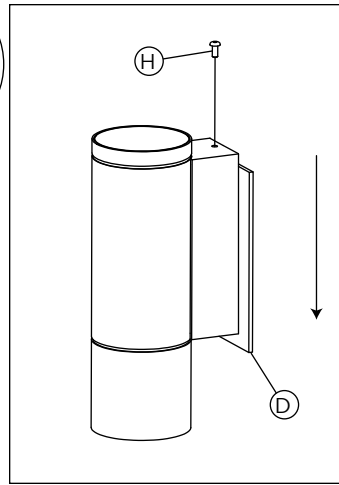
**WARNING: Make sure circuit breaker is OFF until installation is complete. Connect LED load to driver BEFORE supplying power to driver. Failure to do so may damage LEDs.**  
**ATTENTION : Mettre le disjoncteur à OFF jusqu'à installation complète. Brancher les DELs au pilote AVANT d'alimenter celui-ci. Le non-respect de cette précaution peut endommager les DELs.**

### JUNCTION BOX MOUNTING (CONTINUED) • MONTAGE BOÎTE DE JONCTION (SUITE)



**5 • ALIGN MOUNTING SCREW (F) INSIDE FIXTURE (F) TO KEY HOLE ON MOUNTING BRACKET (E) THEN MOUNT LAMP ON BRACKET.**

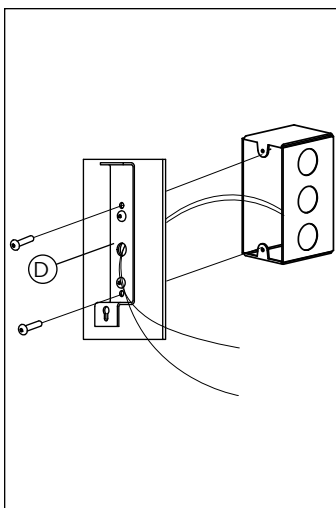
ENLIGNER LA VIS DE MONTAGE DANS LE LUMINAIRE (F) AVEC LE JEU DE CLÉ SUR LA PLAQUE DE MONTAGE (E) ET MONTER LE LUMINAIRE À LA PLAQUE.



**6 • SCREW TOP SCREW (H) TO CENTER CANOPY (D) AND FASTEN IN PLACE.**

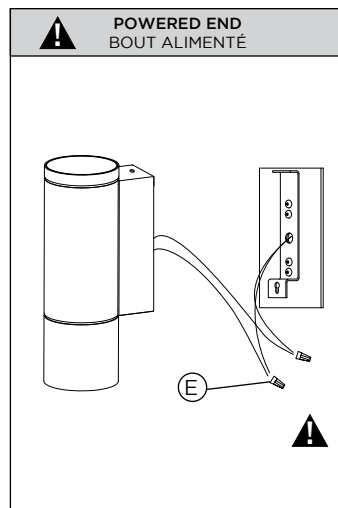
VISSER LA VIS DU DESSUS (H) AU MAXIMUM POUR CENTRER LE PAVILLON (D) ET FIXER EN PLACE.

### SWITCH BOX MOUNTING • MONTAGE BOÎTE RECTANGULAIRE



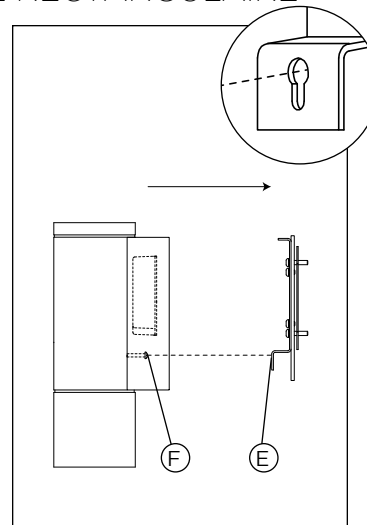
**1 • PASS SWITCH BOX WIRES THROUGH CANOPY ASSEMBLY CENTER HOLE (D) AND FASTEN CANOPY IN PLACE.**

PASSER LES FILS DE LA BOÎTE DE CONNEXION PAR LE TROU CENTRAL DU PAVILLON (D), ET FIXER LE PAVILLON EN PLACE.



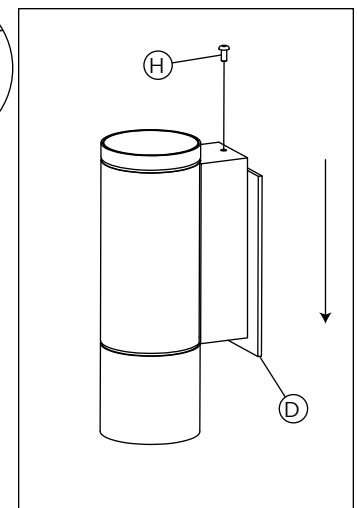
**2 • MAKE ELECTRICAL CONNECTIONS (E) USING APPROPRIATE WIRE NUTS (NOT SUPPLIED).**

EFFECTUER LES CONNEXIONS ÉLECTRIQUES (E) À L'AIDE DE CONNECTEURS APPROPRIÉS (NON FOURNIS).



**3 • ALIGN MOUNTING SCREW (F) INSIDE FIXTURE (F) TO KEY HOLE ON MOUNTING BRACKET (E) THEN MOUNT LAMP ON BRACKET.**

ENLIGNER LA VIS DE MONTAGE DANS LE LUMINAIRE (F) AVEC LE JEU DE CLÉ SUR LA PLAQUE DE MONTAGE (E) ET MONTER LE LUMINAIRE À LA PLAQUE.



**4 • SCREW TOP SCREW (H) TO CENTER CANOPY (D) AND FASTEN IN PLACE.**

VISSER LA VIS DU DESSUS (H) AU MAXIMUM POUR CENTRER LE PAVILLON (D) ET FIXER EN PLACE.

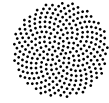


**RISK OF FIRE : This product must be installed in accordance with the applicable installation code by a person familiar with the construction and operation of the product and the hazards involved. • RISQUE D'INCENDIE : Ce produit doit être installé selon le code d'installation pertinent, par une personne qui connaît le produit et son fonctionnement ainsi que les risques inhérents.**



# Sky Wall / Mini / Plane

## W100XX INSTALLATION GUIDE • W100XX GUIDE D'INSTALLATION

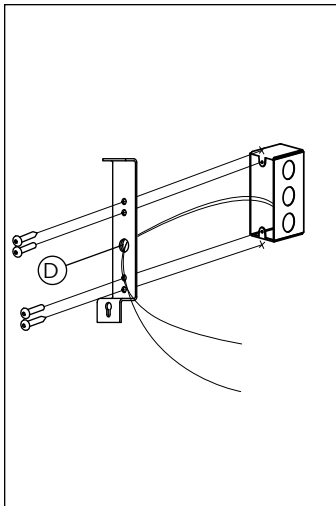


ARANCIA



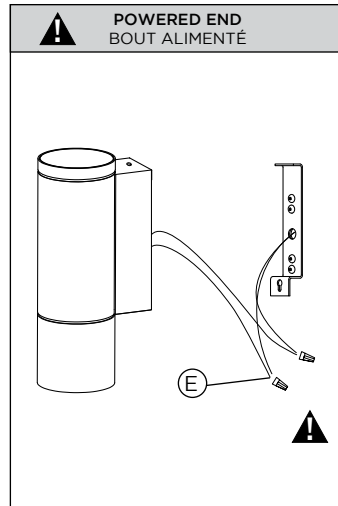
**WARNING: Make sure circuit breaker is OFF until installation is complete. Connect LED load to driver BEFORE supplying power to driver. Failure to do so may damage LEDs.**  
ATTENTION : Mettre le disjoncteur à OFF jusqu'à installation complète. Brancher les DELs au pilote AVANT d'alimenter celui-ci. Le non-respect de cette précaution peut endommager les DELs.

### MINI J-BOX MOUNTING • MONTAGE BOÎTE DE JONCTION MINI



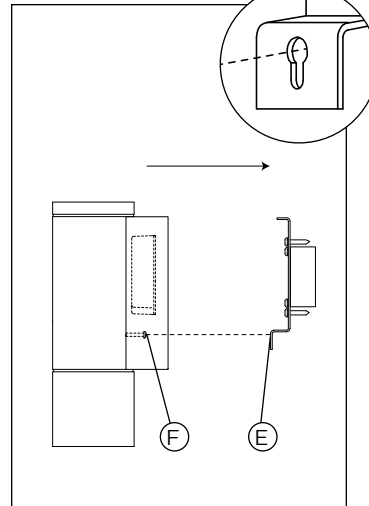
- 1 • PASS JUNCTION BOX WIRES THROUGH MOUNTING BRACKET CENTER HOLE (D) AND FASTEN BRACKET TO THE JUNCTION BOX. FASTEN TO THE WALL WITH APPROPRIATE ANCHORS (NOT SUPPLIED).

PASSER LES FILS DE LA BOÎTE DE CONNECTION PAR LE TROU CENTRAL DE LA PLAQUE (D), ET FIXER LA PLAQUE SUR LA BOÎTE DE JONCTION. FIXER AU MUR À L'AIDE D'ANCRAGES APPROPRIÉS (NON FOURNIS).



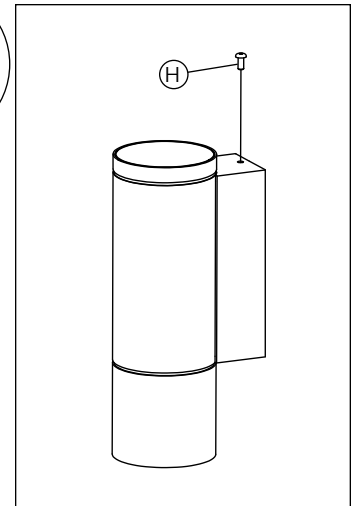
- 2 • MAKE ELECTRICAL CONNECTIONS (E) USING APPROPRIATE WIRE NUTS (NOT SUPPLIED).

EFFECTUER LES CONNECTIONS ÉLECTRIQUES (E) À L'AIDE DE CONNECTEURS APPROPRIÉS (NON FOURNIS).



- 3 • ALIGN MOUNTING SCREW INSIDE FIXTURE (F) TO KEY HOLE ON MOUNTING BRACKET (E) THEN MOUNT LAMP ON BRACKET.

ENLIGNER LA VIS DE MONTAGE DANS LE LUMINAIRE (F) AVEC LE JEU DE CLÉ SUR LA PLAQUE DE MONTAGE (E) ET MONTER LE LUMINAIRE À LA PLAQUE.



- 4 • SCREW TOP SCREW (H) TO CENTER OVER MINI J-BOX AND FASTEN IN PLACE.

VISSER LA VIS DU DESSUS (H) AU MAXIMUM POUR CENTRER LE LUMINAIRE ET LE FIXER EN PLACE.



**RISK OF FIRE : This product must be installed in accordance with the applicable installation code by a person familiar with the construction and operation of the product and the hazards involved. • RISQUE D'INCENDIE : Ce produit doit être installé selon le code d'installation pertinent, par une personne qui connaît le produit et son fonctionnement ainsi que les risques inhérents.**