

# Plane Wall

W11071



ARANCIA



# Plane Wall

## W11071

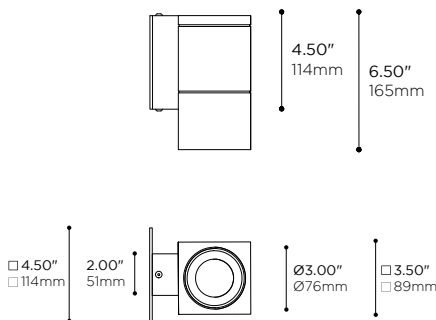


-AB -AN FINISH • FINI -AB -AN

Machined aluminum direct wall-mounted fixture. Suitable for damp locations. Compatible with Triac dimmers.

Applique murale à éclairage direct en aluminium usiné. Convient aux milieux humides. Compatible avec gradateurs Triac.

-JB MOUNT • MONTAGE -JB



PROJECT

DATE

NOTE

TYPE

\*NOW AVAILABLE WITH 1500lm

\*MAINTENANT DISPONIBLE AVEC 1500lm

### PRODUCT CODE • CODE DE PRODUIT

MODEL • MODÈLE

W11071

LIGHT SOURCE • SOURCE LUMINEUSE

-L7 LED 350mA 7W CONSTANT CURRENT 18 VDC • 700lm APPROX. @ 4000K  
-L15 LED 400mA 15W CONSTANT CURRENT 36 VDC • 1500lm APPROX. @ 4000K

LED COLOR TEMPERATURE • TEMPÉRATURE DE COULEUR DEL

-C 4000K 90 CRI  
-N 3500K 90 CRI  
-W 3000K 90 CRI  
-I 2700K 90 CRI

PRIMARY OPTICS • OPTIQUES PRIMAIRES

-L15 15° BEAM LENS • LENTILLE AVEC FAISCEAU 15°  
-L27 27° BEAM LENS • LENTILLE AVEC FAISCEAU 27°  
-L45 44° BEAM LENS • LENTILLE AVEC FAISCEAU 45°  
-L58 58° BEAM LENS • LENTILLE AVEC FAISCEAU 58°

SECONDARY OPTICS • OPTIQUES SECONDAIRES

-ST SATIN PMMA DIFFUSER • DIFFUSEUR EN PMMA SATINÉ  
-CL CLEAR PMMA LENS • LENTILLE TRANSPARENTE EN PMMA  
-MP MICROPRISMATIC PMMA LENS • LENTILLE MICROPRISMATIQUE EN PMMA  
-HL HONEYCOMB LOUVER • BAFFLE EN NID D'ABEILLE  
-CF COLOR FILTER (PLEASE SPECIFY) • FILTRE COLORÉ (VEUILLEZ SPÉCIFIER)

MAIN VOLTAGE • VOLTAGE CIRCUIT

-1 120V (LXX/ HG50 / H50)  
-U 120-277V (LXX)

DIMMING SPECIFICATION • OPTION DE GRADATION

-T LED DIMMING TRIAC  
-O LED DIMMING 0-10V

MOUNTING OPTION • OPTION DE MONTAGE

-SB 2"X4" SWITCH BOX • BOÎTE RECTANGULAIRE 50mm x 100mm  
-JB REGULAR JUNCTION BOX • BOÎTE DE JONCTION RÉGULIÈRE  
-MB MINI J-BOX NO CANOPY • BOÎTE DE JONCTION MINI SANS CANOPÉE

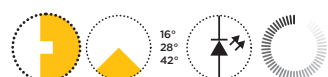
STRUCTURE FINISH • FINI DE STRUCTURE

-BK BLACK POWDER COATED • FINI POUDRE NOIRE  
-MG METALLIC GREY POWDER COAT • FINI POUDRE GRIS MÉTALLIQUE  
-PB PEARL BEIGE POWDER COAT • FINI POUDRE BEIGE NACRÉ  
-PG PEARL GOLD POWDER COAT • FINI POUDRE OR NACRÉ  
-WH WHITE POWDER COATED • FINI POUDRE BLANCHE  
-OG ORANGE POWDER COATED • FINI POUDRE ORANGE  
-SP CUSTOM, SPECIFY RAL COLOR IN BOX • SUR MESURE, INDIQUER LA COULEUR RAL DANS LA CASE

\*CANOPY FINISH TO MATCH STRUCTURE FINISH UNLESS OTHERWISE SPECIFIED • FINI DU PAVILLON AGENCÉ AU FINI DE LA STRUCTURE, SAUF INDICATION CONTRAIRE

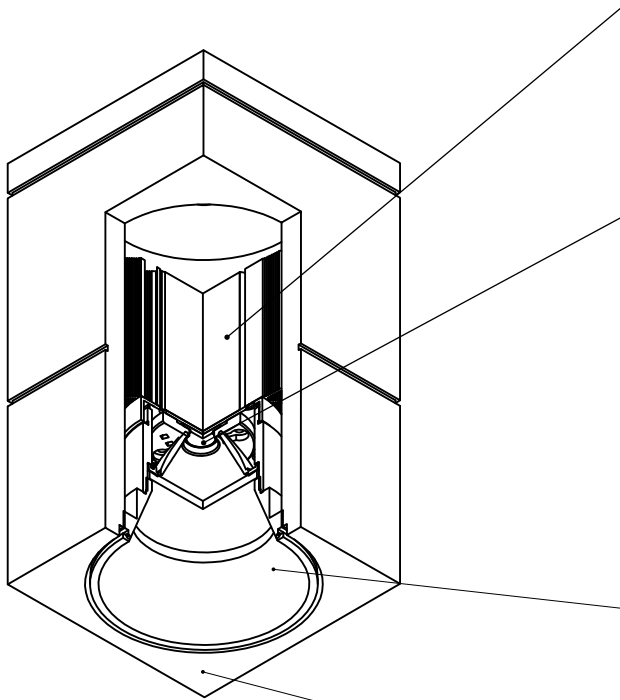
APERTURE FINISH • FINI DES OUVERTURES

-BK BLACK POWDER COATED • FINI POUDRE NOIRE  
-MG METALLIC GREY POWDER COAT • FINI POUDRE GRIS MÉTALLIQUE  
-PB PEARL BEIGE POWDER COAT • FINI POUDRE BEIGE NACRÉ  
-PG PEARL GOLD POWDER COAT • FINI POUDRE OR NACRÉ  
-WH WHITE POWDER COATED • FINI POUDRE BLANCHE  
-OG ORANGE POWDER COATED • FINI POUDRE ORANGE  
-SP CUSTOM, SPECIFY RAL COLOR IN BOX • SUR MESURE, INDIQUER LA COULEUR RAL DANS LA CASE



# Plane Wall

W11071 FEATURES • W11071 CARACTÉRISTIQUES



## HEAT MANAGEMENT • GESTION THERMIQUE

Machined 6061-T6 aluminum lens holder and heatsink  
Porte-lentille et radiateur usinés en aluminium 6061-T6  
Higher level of thermal conductivity than die cast heatsinks  
Conductivité thermique plus élevée que pour des radiateurs moulés  
Superior black anodized finish for better looks and emissivity  
Fini anodisé noir de qualité supérieure pour meilleure allure et émissivité  
High performance thermal compound ensuring long term heat transfer  
Pâte thermique haute performance pour un transfert de chaleur à long terme

## LIGHT EMITTERS • SOURCES LUMINEUSES

High intensity Cree discrete LED  
DEL simple haute intensité Cree  
ANSI binned LEDs for color consistency  
DELs catégorisés selon norme ANSI pour constance de couleur  
White light tones (CCT): 3000K, 3500K, 4000K  
Tons de lumière blanche (CCT): 3000K, 3500K, 4000K  
High color rendering index (CRI): 90  
Plage d'indices de rendu couleur (CRI): 90  
Lumen outputs : up to 1500lm  
Intensités lumineuses: jusqu'à 1500lm  
Soldered to Metal Core Printed-Circuit Board (MCPCB) for additional heat sinking  
Soudé sur circuit imprimé à âme de métal (MCPCB) pour meilleure conductivité  
Sturdy screw-down connections  
Raccordements robustes par vissage  
Lifetime L80: 55 400 hours  
Durée de vie L80: 55 400 heures

## OPTICS • OPTIQUES

Injected polycarbonate metallized reflectors  
Réflecteurs en polycarbonate injecté et métallisé  
Choice of beam angles (Narrow, Wide)  
Variété de faisceaux (Étroit, Large)  
Lens holder enables field changeability of optics  
Porte-lentille permettant le changement d'optiques in situ

## STRUCTURE • STRUCTURE

Extruded 6063-T5 aluminium, machined 6061-T6 aluminium  
Aluminium 6063-T5 extrudé, aluminium 6061-T6 usiné

## AVAILABLE FINISHES • FINIS DISPONIBLES

Choice of plated, anodized, or electrostatically applied powder coatings  
Variété de finis plaqués, anodisés, ou revêtements électrostatiques en poudre  
Custom requests are welcome, consult factory  
Les demandes spéciales sont les bienvenues, contacter l'usine

## TRANSFORMER / DRIVER • TRANSFORMATEUR / PILOTE

LED Driver, constant current 350mA  
Pilote LED 120V, courant constant 350mA  
Halogen: Electronic 120/12V 75 VA  
Halogène: Électronique 120/12V 75 VA  
Multiple input voltages available, refer to recessed housing spec sheet  
Plusieurs voltages d'entrées disponibles, voir fiche technique du boîtier encastré  
Multiple dimming standards available, refer to recessed housing spec. sheet  
Plusieurs types de gradation disponibles, voir fiche technique du boîtier encastré

## CERTIFICATION • CERTIFICATION

As per the following standards: UL 1598  
Selon les normes suivantes: CSA C22.2 No. 250.0-08 (R2013)

## WARRANTY • GARANTIE

5 years  
5 ans

-L7 VERSION • VERSION -L7

