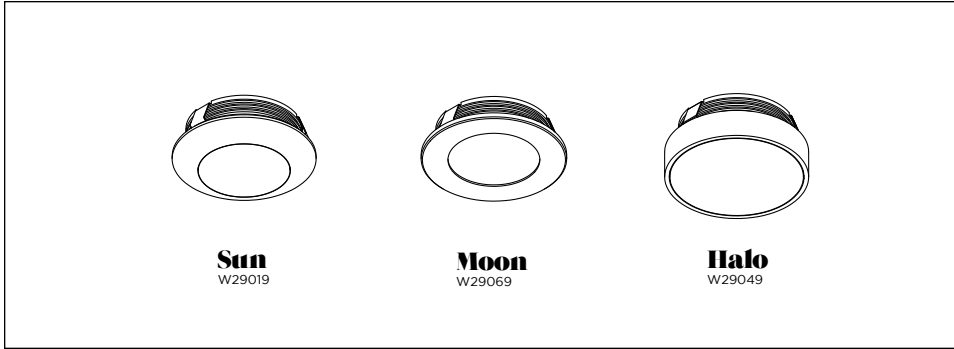


# Sun / Moon / Halo Furniture

## W290XX INSTALLATION GUIDE • W290XX GUIDE D'INSTALLATION

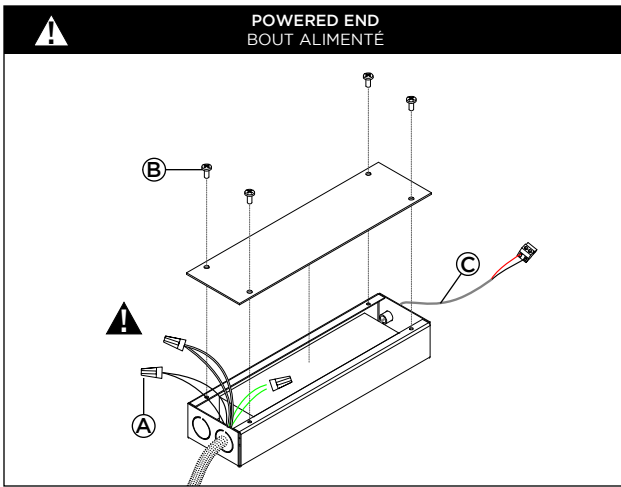


**WARNING: Make sure circuit breaker is OFF until installation is complete. Connect LED load to driver BEFORE supplying power to driver. Failure to do so may damage LEDs.**  
**ATTENTION: Mettre le disjoncteur à OFF jusqu'à installation complète. Brancher les DELs au pilote AVANT d'alimenter celui-ci. Le non-respect de cette précaution peut endommager les DELs.**



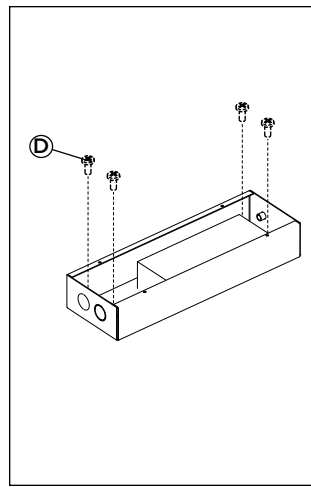
MAXIMUM REPUTE DRIVER DISTANCE	
WIRE GAUGE • CALIBRE DE FIL	MAXIMUM LEAD LENGTH • DISTANCE MAXIMUM
18	44 FT
16	90 FT
14	120 FT
12	175 FT

THIS INSTALLATION GUIDE IS COMPATIBLE WITH THE RECESSED PRODUCT DEPICTED ABOVE  
 CE GUIDE D'INSTALLATION EST COMPATIBLE AVEC LE PRODUIT ENCASTRÉ ILLUSTRÉ CI-DESSUS

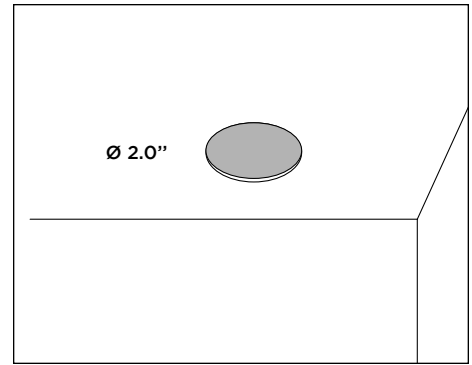


**1• MAKE SURE POWER IS OFF BEFORE INSTALLATION. OPEN REMOTE DRIVER HOUSING AND MAKE CONNECTIONS FOR LINE VOLTAGE USING APPROPRIATE WIRE NUTS AND STRAIN RELIEF (NOT PROVIDED) AS PER ELECTRICAL CODE (A). CONNECT THE SECONDARY VOLTAGE (C) BY REFERRING TO LENGTH BY GAUGE TABLE (SEE ABOVE) AND USE THE SUPPLIED GROMMETS (IF NECESSARY). CLOSE THE COVER USING THE PROVIDED SCREWS (B).**

S'ASSURER QUE LE COURANT EST COUPÉ AVANT L'INSTALLATION. OUVRIR LE BOÎTIER DU PILOTE À DISTANCE ET FAIRE LA CONNEXIONS DE VOLTAGE DE LIGNE À L'AIDE DE MARRETTES APPROPRIÉS ET DE DÉCHARGE DE TRACTION SELON LE CODE ÉLECTRIQUE (NON FOURNIES) (A). CONNECTER LE VOLTAGE SECONDAIRE (C) EN VOUS BASANT SUR LE CALCUL DE LONGUEUR (VOIR TABLEAU CI-HAUT) ET UTILISER LES CÉILLETS FOURNIS (SI NÉCESSAIRE). REFERMER LE BOÎTIER À L'AIDE DES VIS FOURNIES (B).



**2 • USE SCREWS (D)(NOT PROVIDED) TO FIRMLY FASTEN THE HOUSING IN PLACE.**  
 UTILISER DES VIS (D) (NON-FOURNIS) AFIN DE FIXER SOLIDEMENT LE BOÎTIER EN PLACE.



**3• DETERMINE LOCATION OF RECESSED FIXTURE(S) AND CUT CEILING OR WALL WITH AN OPENING OF Ø2" (Ø51MM).**  
 DÉTERMINER L'EMPLACEMENT DU/ DES APPAREIL(S) ENCASTRÉ(S) ET PERCER LE PLAFOND OU LE MUR AVEC UNE OUVERTURE DE Ø2" (Ø51MM).

**RISK OF FIRE: This product must be installed in accordance with the applicable installation code by a person familiar with the construction and operation of the product and the hazards involved. • RISQUE D'INCENDIE: Ce produit doit être installé selon le code d'installation pertinent, par une personne qui connaît le produit et son fonctionnement ainsi que les risques inhérents.**

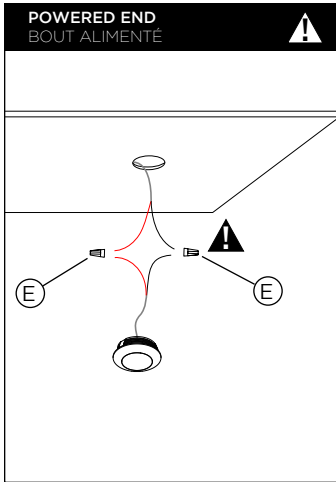


# Sun / Moon / Halo

## R290XX INSTALLATION GUIDE • R290XX GUIDE D'INSTALLATION

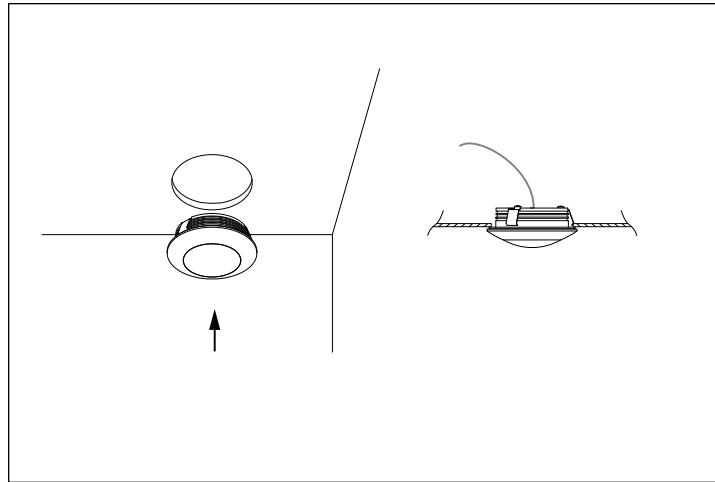


**WARNING: Make sure circuit breaker is OFF until installation is complete. Connect LED load to driver BEFORE supplying power to driver. Failure to do so may damage LEDs.**  
**ATTENTION: Mettre le disjoncteur à OFF jusqu'à installation complète. Brancher les DELs au pilote AVANT d'alimenter celui-ci. Le non-respect de cette précaution peut endommager les DELs.**



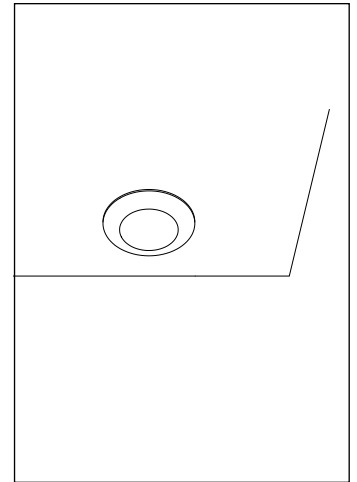
**4 • CONNECT FIXTURE WITH APPROPRIATE WIRE NUTS (E) (NOT PROVIDED)**

CONNECTER L'APPAREIL À L'AIDÉ DE MARQUETTES APPROPRIÉS (NON FOURNIES) (E)



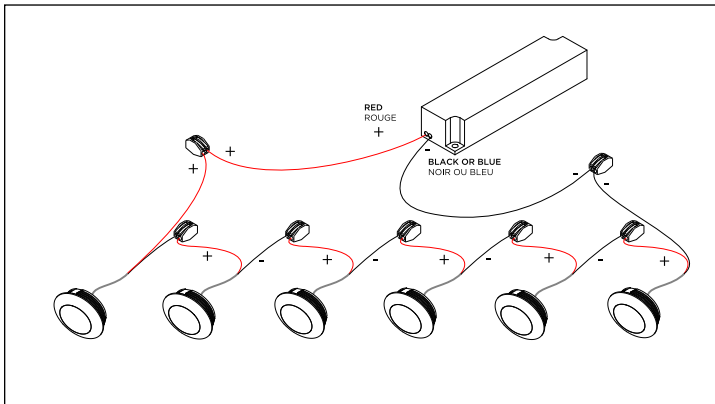
**5 • CAREFULLY INSERT INTO THE CEILING OPENING.**

INSÉRER DANS L'OUVERTURE DU PLAFOND.



**6 • MAKE SURE THE FIXTURE IS WELL CENTERED IN THE OPENING.**

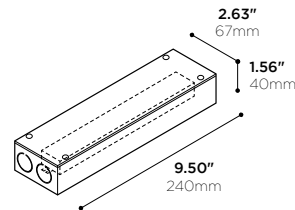
VÉRIFIER QUE LE LUMINAIRE SOIT BIEN CENTRÉ DANS L'OUVERTURE.



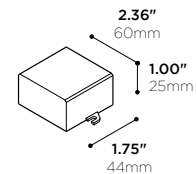
**\*IMPORTANT\***  
**IF TWO OR MORE FIXTURES NEED TO BE INSTALLED, FIXTURE MUST BE CONNECTED IN SERI, AS DEPICTED ABOVE.**

**\*IMPORTANT\***  
**SI L'INSTALLATION CONCERNE DEUX APPAREILS OU PLUS, LA CONNEXION DOIT SE FAIRE EN SÉRIE, COMME ILLUSTRÉ CI-DESSUS.**

**36W**  
**1 - 13 UNITS MAX • UNITÉS MAX**



**6W**  
**1 - 2 UNITS MAX • UNITÉS MAX**



**RISK OF FIRE: This product must be installed in accordance with the applicable installation code by a person familiar with the construction and operation of the product and the hazards involved. • RISQUE D'INCENDIE: Ce produit doit être installé selon le code d'installation pertinent, par une personne qui connaît le produit et son fonctionnement ainsi que les risques inhérents.**

