

CELLO

W66



DESIGNED + MADE IN CANADA

ARANCIALIGHTING.COM



ARANCIA

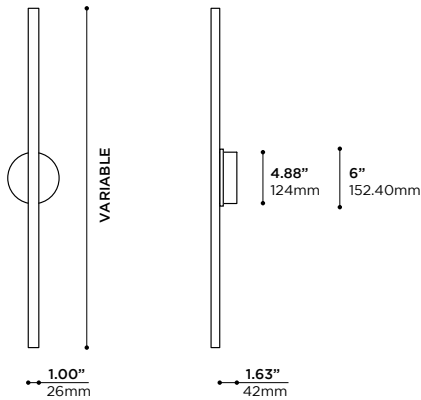
© 2025 Arancia Lighting reserves the right to change our products designs and specifications / Nous nous réservons le droit de modifier le design ainsi que les spécifications de nos produits.

CELLO

W66



-BL FINISH • FINI -BL



PROJECT	DATE
NOTE	TYPE

Sleek indirect wall sconce made of a machined aluminum rod and a canopy with integrated driver.

Chic applique mural fait de tige d'aluminium machinée et un pavillon avec pilote intégré.

PRODUCT CODE • CODE DE PRODUIT

MODEL • MODÈLE	W66
LUMINAIRE OVERALL SIZE • TAILLE HORS-TOUT DU LUMINAIRE	
-32 32.0" • 813mm	
-44 44.0" • 1117mm	
-56 56.0" • 1422mm	
-68 68.0" • 1727mm	
LIGHT SOURCE • SOURCE LUMINEUSE	
-LC LED • DEL • 4000K 90 CRI	
-LN LED • DEL • 3500K 90 CRI	
-LW LED • DEL • 3000K 90 CRI	
-LI LED • DEL • 2700K 90 CRI	
POWER CLASS • CATÉGORIE DE PUISSANCE	
-A HIGH OUTPUT (100%) • HAUTE PUISSANCE (100%)	
-B MEDIUM OUTPUT (66%) • MOYENNE PUISSANCE (66%)	
-C LOW OUTPUT (33%) • BASSE PUISSANCE (33%)	
* SEE TABLE 1 FOR POWER CONSUMPTION * VOIR TABLEAU 1 POUR LE RENDU DE PUISSANCE	
MAINS VOLTAGE • VOLTAGE CIRCUIT	
-U 120- 277V	
-I 120V	
DIMMING SPECIFICATION • OPTION DE GRADATION	
-O 0-10V LED DIMMING • GRADATION DEL 0-10V	
-T LED DIMMING (TRIAC) • GRADATION DEL (TRIAC)	
POWER FEED CANOPY • PAVILLON POUR ALIMENTATION ÉLECTRIQUE	
-JB 4"x4" OCTAGONAL J-BOX • BOÎTE OCTOGONALE 100mm x 100mm	
-SB 2"x4" SWITCH BOX • BOÎTE RECTANGULAIRE 50mm x 100mm	
-BX 7/8" BX CABLE • CÂBLE BLINDÉ 22mm	
STRUCTURE FINISH • FINI DE LA STRUCTURE	
-BK BLACK POWDER COAT • FINI POUDDRE NOIRE	
-WH WHITE POWDER COATED • FINI POUDDRE BLANCHE • RAL 9003	
-MG METALLIC GREY POWDER COAT • FINI POUDDRE GRIS MÉTALLIQUE	
-BL BLUE POWDER COATED • FINI POUDDRE BLEU • RAL 5005	
-RD RED POWDER COATED • FINI POUDDRE ROUGE • RAL 3002	
-YL YELLOW POWDER COATED • FINI POUDDRE JAUNE • RAL 1003	
-GN GREEN POWDER COATED • FINI POUDDRE VERT • RAL 6017	
-PB PEARL BEIGE POWDER COATED • FINI POUDDRE BEIGE NACRÉ	
-SP CUSTOM, SPECIFY RAL COLOR IN BOX • SUR MESURE, INDIQUER LA COULEUR RAL DANS LA CASE	

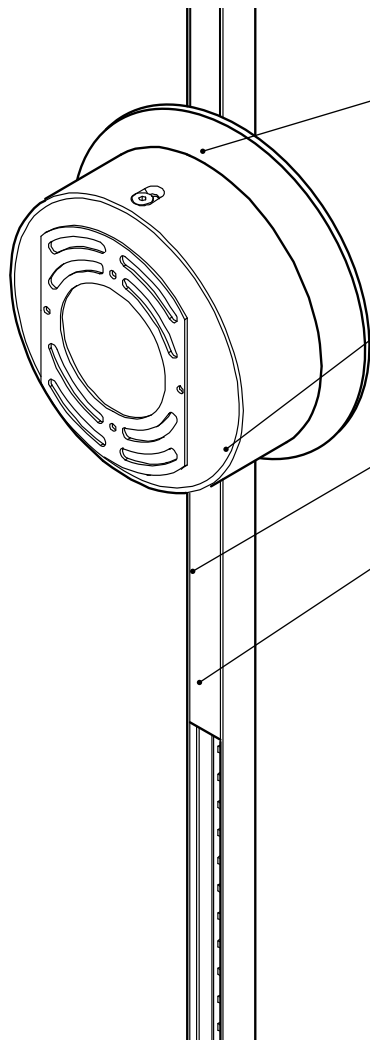


CELLO

W66 FEATURES • W66 CARACTÉRISTIQUES

TABLE 1. STANDALONE UNITS DIMENSIONS
TABLEAU 1. DIMENSIONS DES APPAREILS INDIVIDUELS

PRODUCT OUTLINES AND LEGEND SCHEMA DE PRODUIT ET LÉGENDE	SIZE TAILLE		POWER CLASS CATÉGORIE DE PUISSANCE			VOLTAGE
	CODE	L LENGTH LONGUEUR	A	B	C	
L OVERALL DIMENSION DIMENSION HORS-TOUT	-32	32.0" 813mm	15W 422 mA 1 380 lm	N/A	N/A	36V CC
	-44	44.0" 1118mm	24W 668 mA 2 208 lm	16W 442 mA 1 472 lm	N/A	
	-56	56.0" 1422mm	32W 879 mA 2 944 lm	21W 581 mA 1 963 lm	N/A	
	-68	68.0" 1727mm	39W 1090 mA 3 588 lm	26W 721 mA 2 392 lm	13W 362 mA 1 196 lm	



LUMINAIRE ASSEMBLY • CONSTRUCTION DU LUMINAIRE

Machined 6061-T6 aluminum Rrod
Tige usiné en aluminium 6061-T6

Discrete inserted assembly of parts showing no apparent fasteners from front
Assemblage discret des pièces par insertion permet de ne voir aucune vis de dessous

HEAT MANAGEMENT • GESTION THERMIQUE

Machined and formed 6061-T6 aluminum rod and canopy
tige lumineuse et pavillon usiné et formé en aluminium 6061-T6

Higher level of thermal conductivity than die cast heatsinks
Conductivité thermique plus élevée que pour des radiateurs moulés

Anodized finish available for better looks and emissivity
Fini anodisé disponible pour meilleure allure et émissivité

OPTICS • OPTIQUES

Integral diffuser made of machined satin polymer
Diffuseur intégral fait de polymère satiné usiné

LIGHT EMITTERS • SOURCES LUMINEUSES

Custom designed LED light engine
Source lumineuse à DELs conçue sur-mesure

ANSI binned LEDs for color consistency (MacAdam 3-step ellipse)
LEDs catégorisés selon norme ANSI (ellipse MacAdam à 3 échelons)

White light tones (CCT): 3000K, 3500K, 4000K
Tons de lumière blanche (CCT): 3000K, 3500K, 4000K

High color rendering index as standard (CRI): 90
Indice de rendu couleur élevé en standard (CRI): 90

Lifetime L80: 72,000 hours
Durée de vie L80: 72,000 heures

Lumen outputs: over 900lm per linear feet
Intensités lumineuses: plus de 900lm par pied linéaire.

TRANSFORMER / DRIVER • TRANSFORMATEUR / PILOTE

Constant current (350 to 1400mA) (18 to 42 VDC)
Courant constant (350 à 1400mA) (18 à 42 VDC)

Multiple input voltages available, refer to spec sheet
Plusieurs voltages d'entrées disponibles, voir fiche technique

DIMMING • GRADATION

TRIAC (forward-phase or leading-edge)
ELV (reverse-phase or trailing-edge)
0-10

CERTIFICATION • CERTIFICATION

As per the following standards: UL 1598
Selon les normes suivantes: CSA C22.2 No. 250.0-08 (R2013)

WARRANTY • GARANTIE

5 years
5 ans

