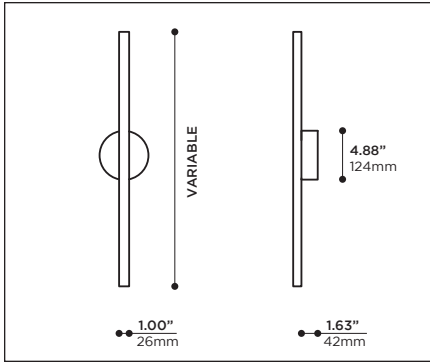
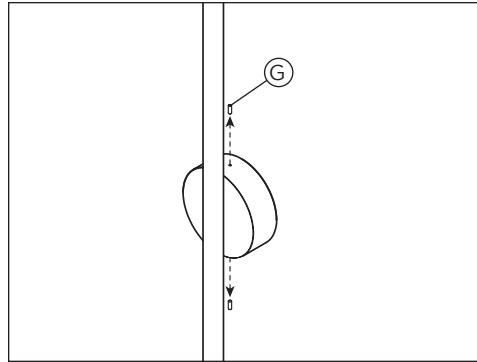


WARNING: Make sure circuit breaker is OFF until installation is complete. Connect LED load to driver BEFORE supplying power to driver. Failure to do so may damage LEDs.
ATTENTION: Mettre le disjoncteur à OFF jusqu'à installation complète. Brancher les DELs au pilote AVANT d'alimenter celui-ci. Le non-respect de cette précaution peut endommager les DELs.



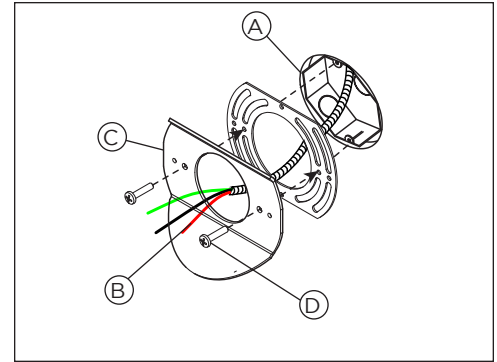
1 • LOCATE POSITION OF THE FIXTURE. THE J-BOX IS ALIGNED WITH THE CENTER OF THE FIXTURE.

POSITIONNER LE LUMINAIRE. LA BOÎTE DE JONCTION EST AU CENTRE DU LUMINAIRE.



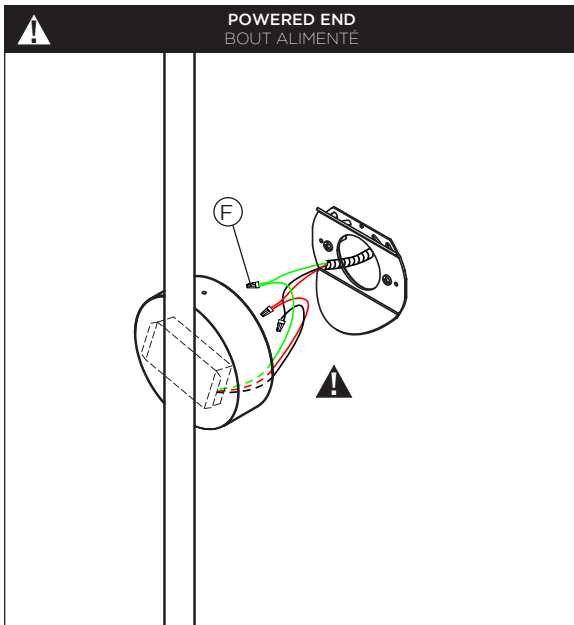
2 • UNSCREW SET SCREWS (G) TO SEPARATE CANOPY MOUNTING PLATE.

DÉVISSER LES VIS (G) DU PAVILLON POUR SÉPARER LA PLAQUE DE MONTAGE.



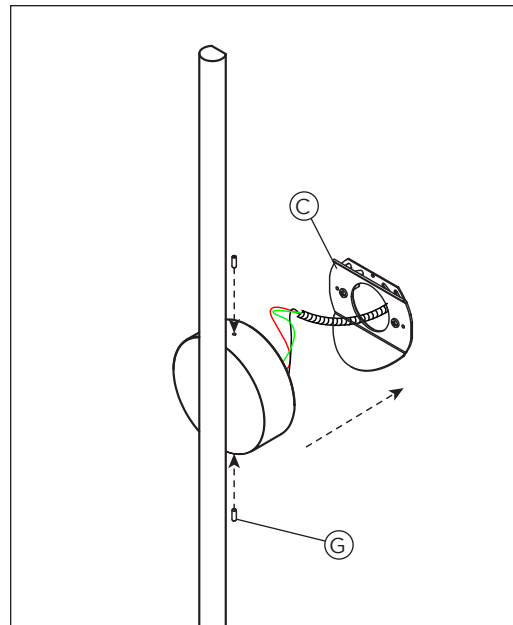
3 • PULL J-BOX WIRES (B) OUT THROUGH THE OPENING IN CANOPY MOUNTING PLATE (C). FASTEN CANOPY MOUNTING PLATE (C) TO JUNCTION BOX (A) USING PROVIDED SCREWS (D).

SORTIR LES FILS (B) DE LA BOÎTE DE JONCTION VIA L'OUVERTURE DE LA PLAQUE DE MONTAGE (C). FIXER LA PLAQUE DE MONTAGE (C) À LA BOÎTE DE JONCTION (A) AU MOYEN DES VIS FOURNIES (D).



4 • MAKE ELECTRICAL CONNECTIONS WITH PROPER CONNECTORS (F) (NOT PROVIDED).

FAIRE LES CONNEXIONS ÉLECTRIQUES AVEC LES CONNECTEURS APPROPRIÉS (F) (NON FOURNIS).



5 • PLACE FIXTURE BACK ON THE CANOPY MOUNTING PLATE (C). TIGHTEN PROVIDED SET SCREWS (G) TO SECURE IN PLACE.

REPLACER LE LUMINAIRE SUR LA PLAQUE DE MONTAGE (C) . SERRER LES VIS (G) DU PAVILLON POUR TENIR LE TOUT EN PLACE .



RISK OF FIRE: This product must be installed in accordance with the applicable installation code by a person familiar with the construction and operation of the product and the hazards involved. • RISQUE D'INCENDIE: Ce produit doit être installé selon le code d'installation pertinent, par une personne qui connaît le produit et son fonctionnement ainsi que les risques inhérents.