

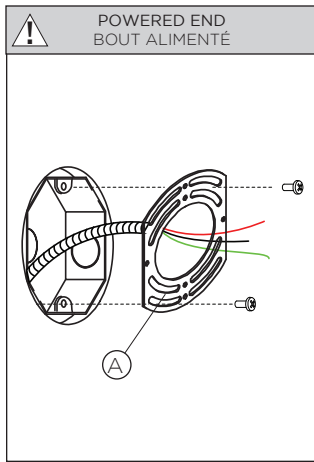
FRICI EVO WALL

W93M INSTALLATION GUIDE • W93M GUIDE D'INSTALLATION

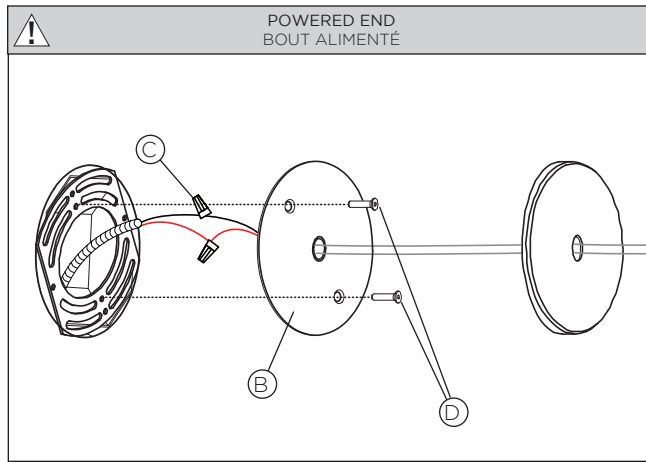


WARNING: Make sure circuit breaker is OFF until installation is complete. Connect LED load to driver BEFORE supplying power to driver. Failure to do so may damage LEDs.
ATTENTION : Mettre le disjoncteur à OFF jusqu'à installation complète. Brancher les DELs au pilote AVANT d'alimenter celui-ci. Le non-respect de cette précaution peut endommager les DELs.

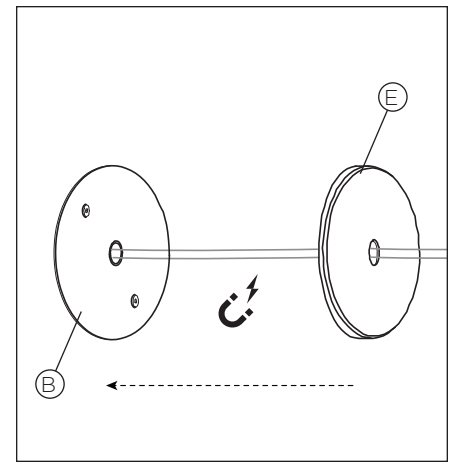
R4 CANOPY (REMOTE DRIVER) • PAVILLON R4 (PILOTE À DISTANCE)



1 • MOUNT UNIVERSAL PLATE (A) TO J-BOX. (SCREWS NOT SUPPLIED)
 FIXER LA PLAQUE UNIVERSELLE (A) À LA BOÎTE DE JONCTION. (VIS NON INCLUSES)

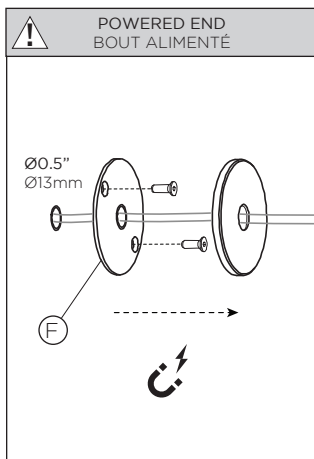


2 • PASS FIXTURE'S CABLES THROUGH CANOPY (B) AND MAKE ELECTRICAL CONNECTIONS WITH PROPER CONNECTORS (C) (NOT PROVIDED). THEN FIX CANOPY (B) TO J-BOX USING PROVIDED SCREWS (D).
 PASSER LES CÂBLES ÉLECTRIQUES DU LUMINAIRE DANS LE PAVILLON (B) ET FAIRE LES CONNEXIONS ÉLECTRIQUES AVEC LES CONNECTEURS APPROPRIÉS (C) (NON FOURNIS). ENSUITE FIXER LE PAVILLON (B) À LA BOÎTE DE JONCTION AVEC LES VIS (D) INCLUSES.



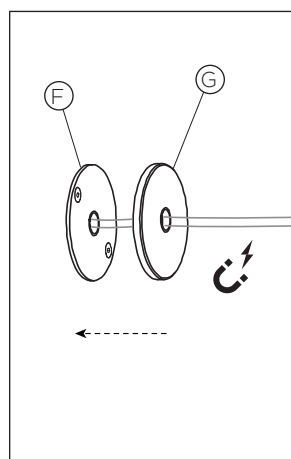
3 • PLACE THE MAGNETIC COVER (E) BACK ON THE CANOPY (B).
 RÉASSEMBLER LE COUVERCLE MAGNÉTIQUE (E) SUR LE PAVILLON (B).

R2 CANOPY (REMOTE DRIVER) • PAVILLON R2 (PILOTE À DISTANCE)



1 • CUT A Ø0.5" HOLE, PASS FIXTURE'S CABLES THROUGH CANOPY (F) AND MAKE ELECTRICAL CONNECTIONS USING APPROPRIATE WIRE NUTS (NOT SUPPLIED). FT4 RATED WIRE SUPPLIED.

FAIRE UN TROU DE Ø13mm, PASSER LES CÂBLES ÉLECTRIQUES DU LUMINAIRE DANS LE PAVILLON (F) ET FAIRE LES CONNEXIONS ÉLECTRIQUES À L'AIDE DES CONNECTEURS APPROPRIÉS (NON FOURNIS). CÂBLE CERTIFIÉ FT4 FOURNIS.



2 • DETACH THE MAGNETIC CANOPY (G) OFF THE CANOPY PLATE (F) BY PULLING ON IT. MOUNT PLATE (F) TO THE WALL (SCREWS NOT PROVIDED) THEN REATTACH MAGNETIC PLATE (G).

DÉTACHER LA PLAQUE MAGNÉTIQUE (G) DE LA PLAQUE (F) EN TIRANT DESSUS. FIXER LA PLAQUE (F) AU MUR (VIS NON FOURNIES) PUIS RÉINSTALLER LA PLAQUE MAGNÉTIQUE (G).



RISK OF FIRE : This product must be installed in accordance with the applicable installation code by a person familiar with the construction and operation of the product and the hazards involved. • **RISQUE D'INCENDIE :** Ce produit doit être installé selon le code d'installation pertinent, par une personne qui connaît le produit et son fonctionnement ainsi que les risques inhérents.

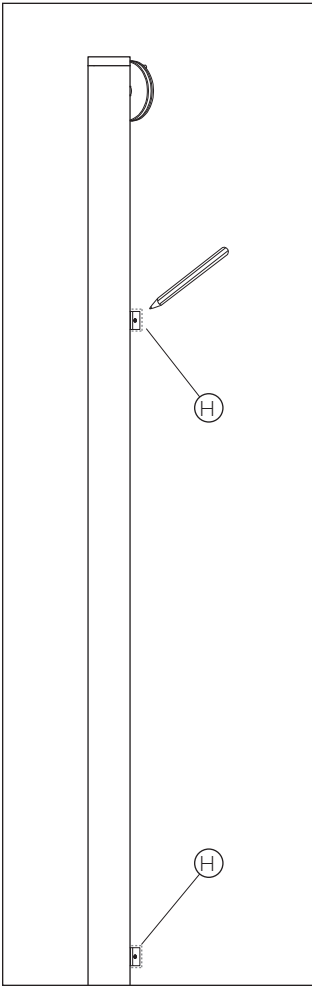
FRICI EVO WALL

W93M INSTALLATION GUIDE • W93M GUIDE D'INSTALLATION



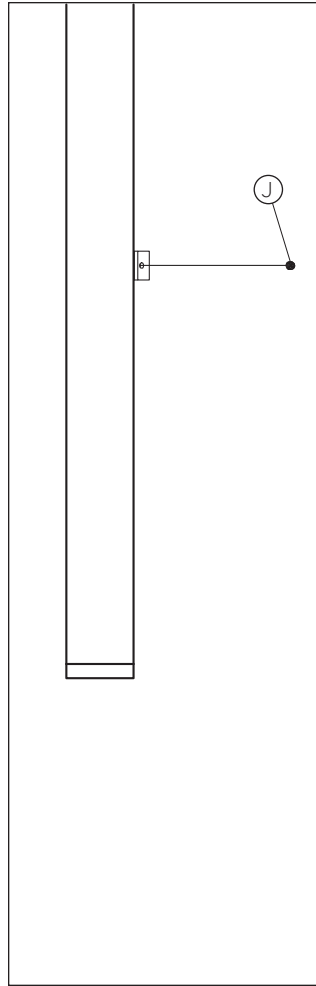
WARNING: Make sure circuit breaker is OFF until installation is complete. Connect LED load to driver BEFORE supplying power to driver. Failure to do so may damage LEDs.
ATTENTION : Mettre le disjoncteur à OFF jusqu'à installation complète. Brancher les DELs au pilote AVANT d'alimenter celui-ci. Le non-respect de cette précaution peut endommager les DELs.

FIXTURE INSTALLATION • INSTALLATION DE LA LAMPE



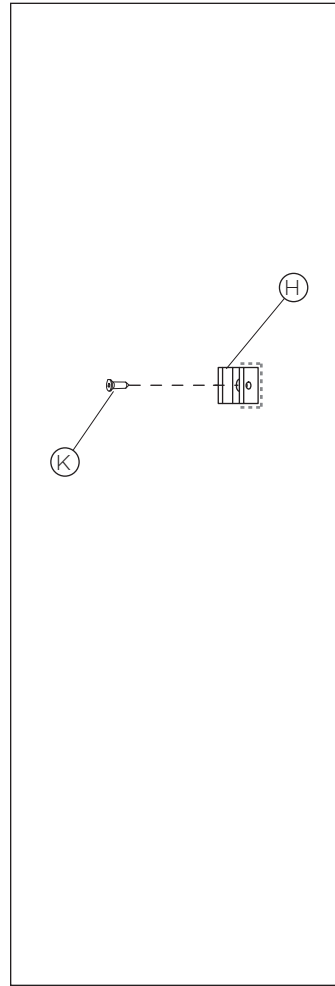
4 • POSITION THE FIXTURE ON THE WALL AS DESIRED AND TRACE AROUND THE WALL BRACKETS (H).

POSITIONNER LA LAMPE AU MUR TEL QUE DÉSIRÉ ET TRACER AUTOUR DES SUPPORTS MURAUX (H).



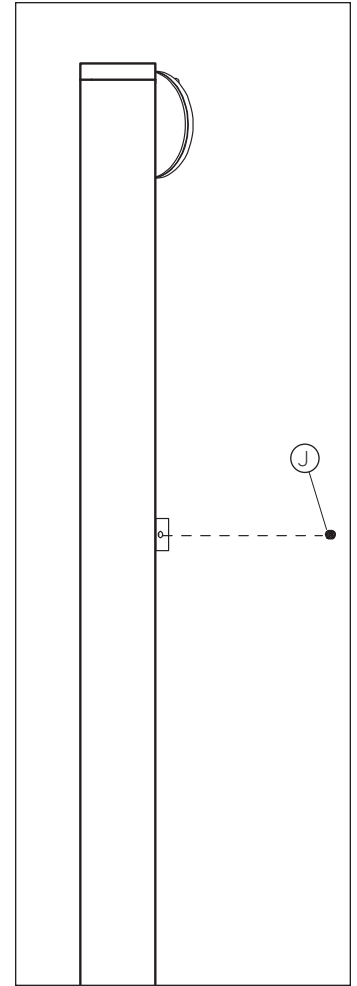
5 • UNSCREW SET SCREW (J) TO DETACH THE WALL BRACKET.

DÉVISSER LA VIS DE PRESSION (J) POUR RETIRER LES SUPPORTS MURAUX.



6 • INSTALL WALL BRACKETS (H) IN PREVIOUSLY LOCATED POSITIONS WITH SCREW (K) (NOT SUPPLIED).

INSTALLER LES SUPPORTS MURAUX (H) AUX POSITIONS DÉTERMINÉES PRÉCÉDEMMENT À L'AIDE DES VIS (K) (NON FOURNIES).



7 • POSITION FIXTURE ON THE WALL WITH CANOPY ALREADY INSTALLED AND LOCK IN PLACE WITH SET SCREW (J).

PLACER LA LAMPE AU MUR AVEC LE PAVILLON DÉJÀ INSTALLÉ ET BLOQUER EN PLACE AVEC LA VIS DE PRESSION (J).



RISK OF FIRE : This product must be installed in accordance with the applicable installation code by a person familiar with the construction and operation of the product and the hazards involved. • **RISQUE D'INCENDIE :** Ce produit doit être installé selon le code d'installation pertinent, par une personne qui connaît le produit et son fonctionnement ainsi que les risques inhérents.

FRICI EVO WALL

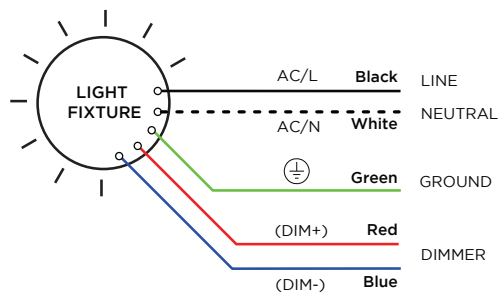
W93M INSTALLATION GUIDE • W93M GUIDE D'INSTALLATION



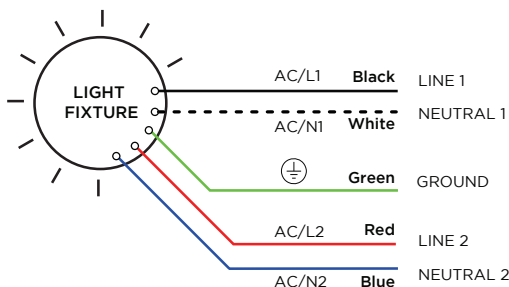
WARNING: Make sure circuit breaker is OFF until installation is complete. Connect LED load to driver BEFORE supplying power to driver. Failure to do so may damage LEDs.
ATTENTION : Mettre le disjoncteur à OFF jusqu'à installation complète. Brancher les DELs au pilote AVANT d'alimenter celui-ci. Le non-respect de cette précaution peut endommager les DELs.

ELECTRIC CONNECTION DIAGRAM • SCHÉMA DE CONEXION ÉLECTRIQUE

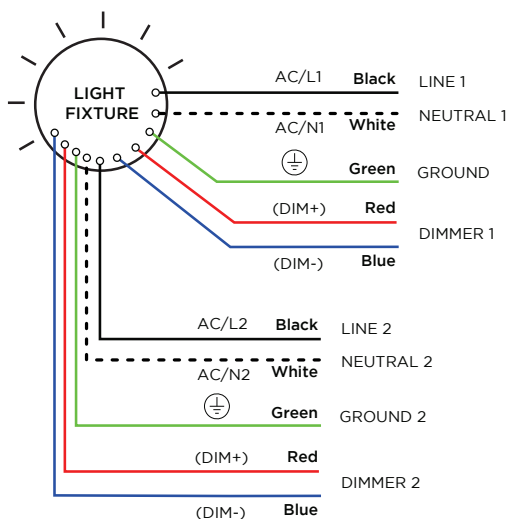
**1 CIRCUIT
0-10V + TRIAC**



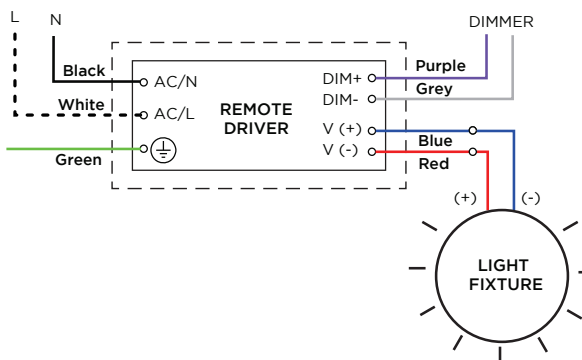
**2 CIRCUITS
TRIAC DIMMING**



**2 CIRCUITS
0-10V**



**REMOTE DRIVER
PILOTE À DISTANCE**



MAXIMUM REMOTE DRIVER DISTANCE DISTANCE MAXIMALE DU PILOTE À DISTANCE

WIRE GAUGE CALIBRE DU FIL	MAXIMUM LEAD LENGTH LONGUEUR MAXIMALE DU CÂBLE
18 GA	44 FT
16 GA	90 FT
14 GA	120 FT
12 GA	175 FT



RISK OF FIRE : This product must be installed in accordance with the applicable installation code by a person familiar with the construction and operation of the product and the hazards involved. • **RISQUE D'INCENDIE :** Ce produit doit être installé selon le code d'installation pertinent, par une personne qui connaît le produit et son fonctionnement ainsi que les risques inhérents.