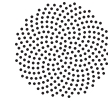


Toro Wall

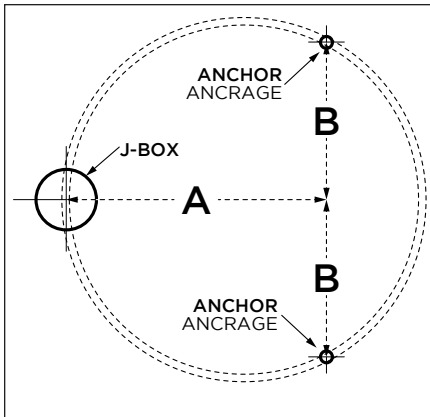
W94 INSTALLATION GUIDE • W94 GUIDE D'INSTALLATION



ARANCIA



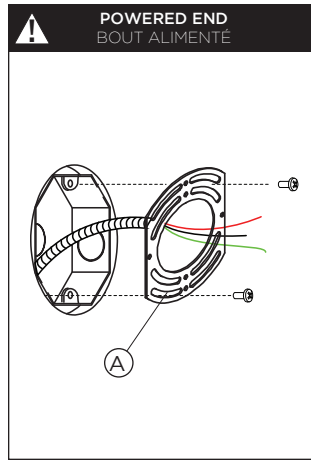
WARNING: Make sure circuit breaker is OFF until installation is complete. Connect LED load to driver BEFORE supplying power to driver. Failure to do so may damage LEDs.
ATTENTION: Mettre le disjoncteur à OFF jusqu'à installation complète. Brancher les DELs au pilote AVANT d'alimenter celui-ci. Le non-respect de cette précaution peut endommager les DELs.



1 • LOCATE ANCHORS POSITION WITH THE DIMENSION CHART BELOW.

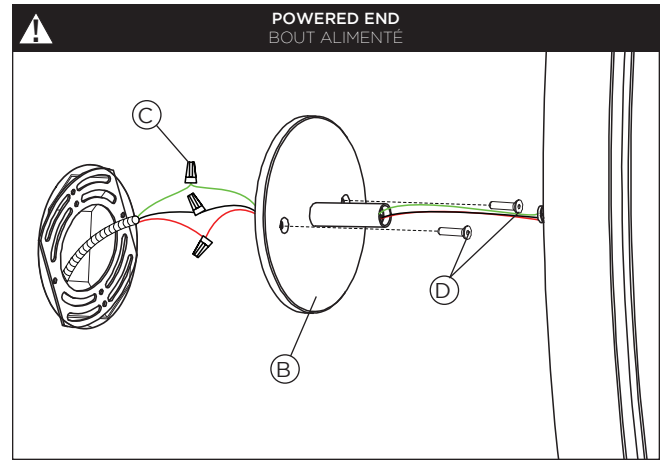
POSITIONNER LES POINTS D'ANCRAGES À L'AIDE DU TABLEAU CI-DESSOUS.

DIMENSIONS	WEIGHT POIDS	A	B
XS	24" 6.5 lbs 3 kg	17.8" 452mm	10.3" 262mm
S	36" 9.5 lbs 4.5 kg	26.9" 683mm	15.5" 394mm
M	48" 13 lbs 6 kg	35.9" 912mm	20.7" 526mm
XM	60" 16 lbs 7.5 kg	44.9" 1140mm	26.0" 660mm
L	72" 25 lbs 11.5 kg	53.9" 1369mm	31.1" 790mm
XL	96" 29 lbs 13 kg	72.0" 1829mm	41.6" 1057mm



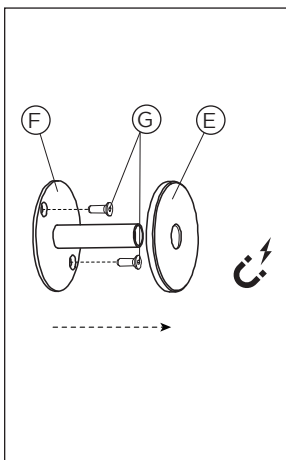
2 • MOUNT UNIVERSAL PLATE (A) TO J-BOX. (SCREWS NOT SUPPLIED)

FIXER LA PLAQUE UNIVERSELLE (A) À LA BOÎTE DE JONCTION. (VIS NON INCLUSES)



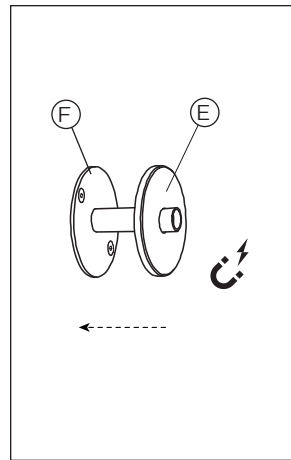
3 • PASS FIXTURE'S CABLES THROUGH CANOPY (B) AND MAKE ELECTRICAL CONNECTIONS WITH PROPER CONNECTORS (C) (NOT PROVIDED). THEN FIX CANOPY (B) TO J-BOX USING PROVIDED SCREWS (D).

PASSER LES CÂBLES ÉLECTRIQUES DU LUMINAIRE DANS LE PAVILLON (B) ET FAIRE LES CONNEXIONS ÉLECTRIQUES AVEC LES CONNECTEURS APPROPRIÉS (C) (NON FOURNIS). ENSUITE FIXER LE PAVILLON (B) À LA BOÎTE DE JONCTION AVEC LES VIS (D) INCLUSES.



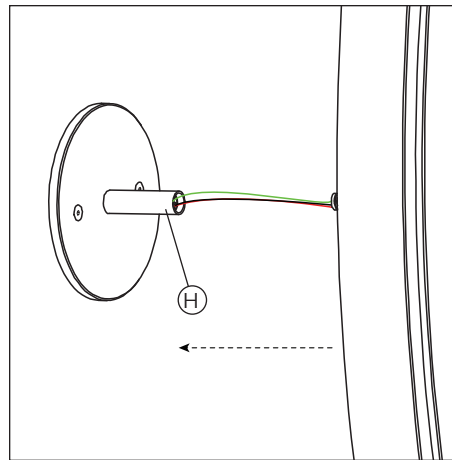
4 • DETACH THE MAGNETIC PLAQUE (E) OF THE ANCHORS (F) BY PULLING ON IT. THEN MOUNT ANCHORS (F) TO THE WALL USING PROVIDED SCREWS (G) ACCORDING TO THEIR PREVIOUSLY DETERMINED POSITIONS (SEE CHART 1).

DÉTACHER LA PLAQUE MAGNÉTIQUE (E) DES ANCRAGES (F) EN TIRANT DESSUS PUIS FIXER LES ANCRAGES (F) AU MUR À L'AIDE DES VIS (G) D'APRÈS LEURS POSITIONS PRÉCÉDEMMENT DÉTERMINÉES (VOIR TABLEAU 1).



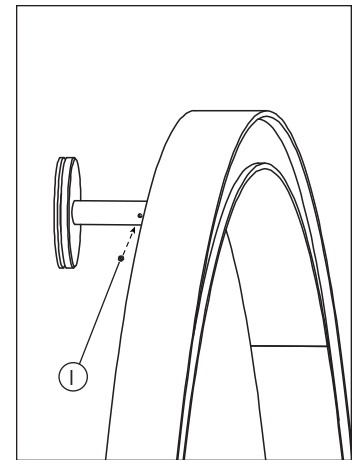
5 • REATTACH THE MAGNETIC PLAQUE (E) OF EACH ANCHOR (F).

REPLACER LA PLAQUE MAGNÉTIQUE (E) DE CHAQUE ANCRAGE (F).



6 • MOUNT AND POSITION FIXTURE ON THE 3 ANCHORS' TUBES (H).

MONTER LE LUMINAIRE SUR LES TUBES (H) DES 3 ANCRAGES.



7 • FIX THE FIXTURE ON THE ANCHORS BY FASTENING WITH THE 3 INCLUDED SET SCREWS (I).

VERROUILLER LE LUMINAIRE EN PLACE À L'AIDE DES 3 VIS DE PRESSION (I) INCLUSES.



RISK OF FIRE: This product must be installed in accordance with the applicable installation code by a person familiar with the construction and operation of the product and the hazards involved. • RISQUE D'INCENDIE: Ce produit doit être installé selon le code d'installation pertinent, par une personne qui connaît le produit et son fonctionnement ainsi que les risques inhérents.