

MINI MAX WALL

W951



DESIGNED + MADE IN CANADA

ARANCIALIGHTING.COM

ARANCIA

MINI MAX WALL W951



-BK FINISH • FINI -BK

PROJECT	DATE
NOTE	TYPE

A minimal square aluminium wall mounted luminaire that comes in a variety of length and color. Our new extruded white acrylic lens has been developed to provide a diffused even glow.

Nouveau luminaire mural fait d'aluminium carré et offert dans une variété de longueurs et couleurs. Notre nouvelle lentille en acrylique blanc a été spécialement conçue pour donner la meilleure diffusion uniforme de la lumière.

POWER CLASS CATÉGORIE DE PUISSANCE	LIGHT OUTPUT RENDU LUMINEUX	EFFICACY EFFICACITÉ	POWER PUISSANCE
A	880 LM/FT	100 LM/W	8 W/FT
B	600 LM/FT	100 LM/W	6 W/FT
C	330 LM/FT	100 LM/W	3 W/FT

PRODUCT CODE • CODE DE PRODUIT

W951			
------	--	--	--

MODEL MODÈLE	NOMINAL LUMINAIRE LENGTH LONGUEUR LUMINAIRE	OPTIC TYPE TYPE D'OPTIQUE	LIGHT SOURCE SOURCE LUMINEUSE
-W951 MINI MAX PIVO	-2 24" • 610mm -3 36" • 914mm -4 48" • 1219mm	-S STRAIGHT • DROIT	-C LED • DEL • 4000K 90 CRI -N LED • DEL • 3500K 90 CRI -W LED • DEL • 3000K 90 CRI -I LED • DEL • 2700K 90 CRI -R ¹ LED • DEL • 3000K 90 CRI R9>94 CRI -T ² LUTRON T-SERIES DIGITAL 2-CHANNEL TUNABLE WHITE SÉRIE-T DE LUTRON LUMIÈRE BLANCHE RÉGLABLE 2-CANNAUX

*INDIVIDUAL FIXTURES CANNOT BE FIELD JOINED • LES LUMINAIRES INDIVIDUELS NE SONT PAS JOIGNABLES IN SITU

¹10-12 WEEK LEAD TIME • DÉLAIS DE 10 À 12 SEMAINES

²CONSULT FACTORY FOR AVAILABILITY, PRICE AND DELAY • CONSULTER L'USINE POUR DISPONIBILITÉ, PRIX ET DÉLAIS

--	--	--

POWER CLASS ³ CATÉGORIE DE PUISSANCE ³	MAIN VOLTAGE VOLTAGE CIRCUIT	DIMMING SPECIFICATION OPTION DE GRADATION
-A 8W • 880 lm PER FOOT -B 5.5W • 600 lm PER FOOT -C 3W • 330 lm PER FOOT -X SPECIFY CUSTOM lm/FT SPÉCIFIER LM/PI PERSONNALISÉ	-U 0-10V LED 120- 277V -1 120V -3 ⁴ 347V	-O 0-10V LED DIMMING • GRADATION DEL 0-10V -T ⁵ TRIAC DIMMING, REMOTE DRIVER 54W MAX ONLY • PILOTE À DISTANCE DE 54W MAX SEULEMENT -P PSQ0 • LUTRON T-SERIES DIGITAL 2-CHANNEL TUNABLE WHITE SÉRIE-T DE LUTRON, LUMIÈRE BLANCHE RÉGLABLE À 2-CANNAUX LDE1 • HI-LUME 1% ECOSYSTEM LED DRIVER WITH SOFT-ON HI-LUME 1% PILOTE DEL ECOSYSTEM AVEC ALLUMAGE-DOUX LTEA • HI-LUME 1% 2-WIRE LED DRIVER HI-LUME 1% PILOTE DEL 2-FILS

³SEE TABLE 1 FOR POWER CONSUMPTION • VOIR TABLEAU 1 POUR LE RENDU DE PUISSANCE

⁴CONSULT FACTORY FOR PRICE, AVAILABILITY AND DELAY • CONSULTER L'USINE POUR DISPONIBILITÉ, PRIX ET DÉLAI

⁵TRIAC DIMMING NOT AVAILABLE IN POWER CLASS B FOR 2' LUMINAIRE AND IN POWER CLASS C FOR 4' AND LESS • GRADATION TRIAC NON DISPONIBLE EN PUISSANCE B POUR LES LUMINAIRES DE 2' ET EN PUISSANCE C POUR LES LONGUEURS DE 4' ET MOINS.

--	--

MOUNTING OPTION OPTION D'INSTALLATION	STRUCTURE FINISH FINI DE STRUCTURE
-JB 4"X4" OCTOGONAL J-BOX • BOÎTE OCTOGONALE 100mm x 100mm -SB 2"X4" SWITCH BOX • BOÎTE RECTANGULAIRE 50mm x 100mm -BX 7/8" BX CABLE • CÂBLE BLINDÉ 22mm	-BK BLACK • NOIR -WH WHITE RAL 9003 • BLANC -MG METALLIC GREY • GRIS MÉTALLIQUE -BL BLUE RAL 5005 • BLEU -GN GREEN RAL 6017 • VERT -RD RED RAL 3002 • ROUGE -YL YELLOW RAL 1003 • JAUNE -PB PEARL BEIGE RAL 1035 • BEIGE NACRÉ -SP CUSTOM, SPECIFY RAL COLOR • SUR MESURE, INDIQUER COULEUR RAL



MINI MAX WALL

W951 FEATURES • W951 CARACTÉRISTIQUES

TABLE 1: POWER AND CURRENT PER LENGTH
TABLEAU 1: PUISSANCE ET COURANT ÉLECTRIQUE PAR LONGUEUR

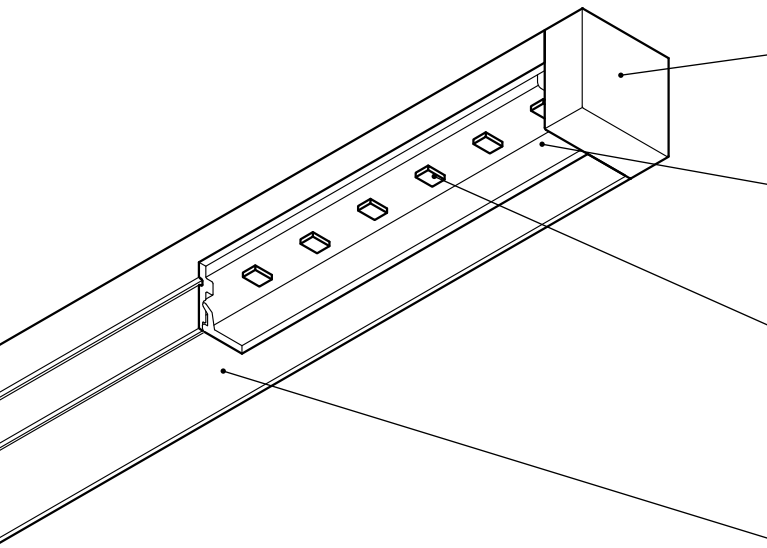
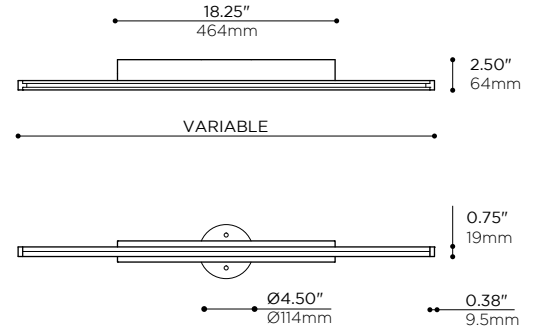
CODE	OVERALL LENGTH LONGUEUR HORS-TOUT	POWER CLASS CATÉGORIE DE PUISSANCE		
		A	B	C
-2	24.00" • 610mm	15W 404mA 1500lm	10W 267mA 1000lm	5W 134mA 500lm
-3	36.00" • 914mm	22W 615mA 2200lm	15W 407mA 1500lm	8W 204mA 800lm
-4	48.00" • 1219mm	30W 826mA 3000lm	20W 546mA 2000lm	10W 274mA 1000lm
-5	60.00" • 1524mm	38W 1037mA 4180lm	25W 686mA 2750lm	13W 344mA 1430lm

*TRIAC DIMMING NOT AVAILABLE IN POWER CLASS B FOR 2' LUMINAIRE AND IN POWER CLASS C FOR 4' AND LESS

*GRADATION TRIAC NON DISPONIBLE EN PUISSANCE B POUR LES LUMINAIRES DE 2' ET EN PUISSANCE C POUR LES LONGUEURS DE 4' ET MOINS.

*MAXIMUM OF 95W DRIVER PER CIRCUIT

*PILOTE DE 95W MAXIMUM PAR CIRCUIT



LUMINAIRE ASSEMBLY • CONSTRUCTION DU LUMINAIRE

6061-T6 aluminum extrusion fastened to machined aluminum 6061-T6 endcap
Extrusion en aluminium 6061-T6 fixé à un embout d'aluminium machiné 6061-T6
Discrete inserted assembly of parts showing no apparent fasteners from sides
Assemblage discret des pièces par insertion permet de ne voir aucune vis des côtés

HEAT MANAGEMENT • GESTION THERMIQUE

Higher level of thermal conductivity than die cast heatsinks
Conductivité thermique plus élevée que pour des radiateurs moulés
Wide area heatsink exposed to open air, suitable for mid-power LEDs
Large surface de radiateur exposé à l'air libre, adapté aux DELs de puissance moyenne

LIGHT EMITTERS • SOURCES LUMINEUSES

Custom designed LED light engine
Source lumineuse à DELs conçue sur-mesure
ANSI binned LEDs for color consistency (MacAdam 3-step ellipse)
LEDs catégorisés selon norme ANSI (ellipse MacAdam à 3 échelons)
White light tones (CCT): 3000K, 3500K, 4000K
Tons de lumière blanche (CCT): 3000K, 3500K, 4000K
High color rendering index as standard (CRI): 90
Indice de rendu couleur élevé en standard (CRI): 90

OPTICS • OPTIQUES

Integral diffuser made of extruded white polymer
Diffuseur intégral fait de polymère blanc extrudé

AVAILABLE FINISHES • FINIS DISPONIBLES

Choice of electrostatically applied smooth polyester powder coatings
Variété de revêtements électrostatiques lisses en poudre de polyester
Custom requests are welcome, consult factory
Les demandes spéciales sont les bienvenues, contacter l'usine

WARRANTY • GARANTIE

5 years
5 ans

