

MAX LIFT+ WALL

W97L



DESIGNED + MADE IN CANADA

ARANCIALIGHTING.COM



ARANCIA

MAX LIFT+ WALL W97L



-WH FINISH
-FINI WH

PROJECT	DATE
NOTE	TYPE

A minimal square aluminum profile that is topped with our Lift lens that provides direct and indirect light sources with a wide beam angle. Comes in a variety of lengths and colors.

Profilé d'aluminium carré et minimal, couronné par notre lentille Lift qui offre des sources de lumière directes et indirectes avec un large faisceau lumineux. Offert dans une variété de longueurs et couleur.

POWER CLASS CATÉGORIE DE PUISSANCE	LIGHT OUTPUT RENDU LUMINEUX	EFFICACY EFFICACITÉ	POWER PUISSANCE
A	880 lm/FT	100 lm/W	8 W/FT
B	600 lm/FT	100 lm/W	6 W/FT
C	330 lm/FT	100 lm/W	3 W/FT

¹ DATA PER DIRECTION OF LIGHT • DONNÉES PAR DIRECTION DE LUMIÈRE

PRODUCT CODE • CODE DE PRODUIT

W97L			
-------------	--	--	--

MODEL MODÈLE	LENGTH LONGUEUR	LENS OPTION OPTION DE LENTILLE	INDIRECT LIGHT SOURCE SOURCE LUMINEUSE INDIRECTE	INDIRECT POWER CLASS ⁴ CATÉGORIE DE PUISSANCE INDIRECTE ⁴
-W97L MAX LIFT+ WALL	-2 24" • 610mm -3 36" • 914mm -4 48" • 1219mm -5 60" • 1524mm -6 72" • 1829mm -7 84" • 2134mm -8 96" • 2438mm -XX ¹ SPECIFIED DIMENSION DIMENSION SPÉCIFIÉE	-L LIFT LENSE, 180° BEAM LENTILLE LIFT, FAISCEAU DE 180°	-C LED • DEL • 4000K 90 CRI -N LED • DEL • 3500K 90 CRI -W LED • DEL • 3000K 90 CRI -I LED • DEL • 2700K 90 CRI -R ² LED • DEL • 3000K 90 CRI R9>94 CRI -T ³ LUTRON T-SERIES DIGITAL 2-CHANNEL TUNABLE WHITE SÉRIE-T DE LUTRON LUMIÈRE BLANCHE RÉGLABLE 2-CANNAUX	-A 880 lm/FT (lm/pi) -B 600 lm/FT (lm/pi) -C 330 lm/FT (lm/pi) -X SPECIFY CUSTOM lm/FT SPÉCIFIER LM/PI PERSONNALISÉ

¹ CUTTABLE AT EVERY 1"

¹ PEUT ÊTRE COUPÉ À TOUS LES 25.4mm

* INDIVIDUAL FIXTURES CANNOT BE FIELD JOINED
LES APPAREILS INDIVIDUELS NE SONT PAS JOIGNABLES IN SITU.

² 10-12 WEEK LEAD TIME

² DÉLAIS DE 10 À 12 SEMAINES

³ CONSULT FACTORY FOR AVAILABILITY, PRICE
AND DELAY
³ CONSULTER L'USINE POUR DISPONIBILITÉ, PRIX ET
DÉLAIS

⁴ SEE TABLE ON THE NEXT PAGE FOR POWER

CONSUMPTION AND LUMEN OUTPUT
⁴ VOIR LA PAGE SUIVANTE POUR LE RENDU DE
PUISSANCE ET LUMINEUX

--	--	--	--

DIRECT LIGHT SOURCE SOURCE LUMINEUSE DIRECTE	DIRECT POWER CLASS CATÉGORIE DE PUISSANCE DIRECTE	# CIRCUITS	VOLTAGE VOLTAGE
-C LED • DEL • 4000K 90 CRI -N LED • DEL • 3500K 90 CRI -W LED • DEL • 3000K 90 CRI -I LED • DEL • 2700K 90 CRI -T LUTRON T-SERIES DIGITAL 2-CHANNEL TUNABLE WHITE SÉRIE-T DE LUTRON LUMIÈRE BLANCHE RÉGLABLE 2-CANNAUX	-A 880 lm/FT (lm/pi) -B 600 lm/FT (lm/pi) -C 330 lm/FT (lm/pi) -X SPECIFY CUSTOM lm/FT SPÉCIFIER LM/PI PERSONNALISÉ	-1 1 CIRCUIT -2 2 CIRCUITS -E ⁵ EMERGENCY CIRCUIT CIRCUIT D'URGENCE -B ^{6,5} BATTERY PACK MODULE DE BATTERIE -G GENERATOR TRANSFER DEVICE DISPOSITIF DE TRANSFERT DE GÉNÉRATEUR	-U 120 - 277V -1 120V -37 347V

⁵ SPECIFY POSITION OF EM CIRCUIT (UP TO 4) •
SCÉPIFIER LA POSITION DU CIRCUIT D'URGENCE
(JUSQU'À 4 PIEDS)

⁷ CONSULT FACTORY FOR PRICE, AVAILABILITY AND DELAY
⁷ CONSULTER L'USINE POUR DISPONIBILITÉ, PRIX ET DÉLAI

⁶ AVAILABLE ONLY WITH REMOTE DRIVER, ORDER
ON THE NEXT PAGE • DISPONIBLE SEULEMENT
AVEC PILOTE À DISTANCE. COMMANDER À LA PAGE
SUIVANTE.

--	--	--

DIMMING SPECIFICATION OPTION DE GRADATION	MOUNTING OPTION ⁹ OPTION DE MONTAGE ⁹	STRUCTURE FINISH FINI DE STRUCTURE
-O ⁸ 0-10V LED DIMMING • GRADATION DEL 0-10V -T TRIAC LED DIMMING • GRADATION DEL TRIAC -P PSQ0 • LUTRON T-SERIES DIGITAL 2-CHANNEL TUNABLE WHITE SÉRIE-T DE LUTRON, LUMIÈRE BLANCHE RÉGLABLE À 2-CANNAUX -1 LDE1 • HI-LUME 1% ECOSYSTEM LED DRIVER WITH SOFT-ON HI-LUME 1% PILOTE DEL ECOSYSTEM AVEC ALLUMAGE-DOUX -A LTEA • HI-LUME 1% 2-WIRE LED DRIVER HI-LUME 1% PILOTE DEL 2-FILS	-JB 4"X4" OCTAGONAL J-BOX BOÎTE OCTOGONALE 100mm x 100mm -SB 2"X4" SWITCH BOX BOÎTE RECTANGULAIRE 50MM X 100mm -BX 7/8" BX CABLE ACCESS DOOR PORTE POUR CÂBLE BLINDÉ 22mm	-BK BLACK • NOIR -WH WHITE RAL 9003 • BLANC -MG METALLIC GREY • GRIS MÉTALLIQUE -BL BLUE RAL 5005 • BLEU -GN GREEN RAL 6017 • VERT -RD RED RAL 3002 • ROUGE -YL YELLOW RAL 1003 • JAUNE -PB PEARL BEIGE RAL 1035 • BEIGE NACRÉ -SP CUSTOM, SPECIFY RAL COLOR SUR MESURE, INDIQUER COULEUR RAL

⁸ SELECT -O IF NO DIMMING REQUIRED FOR FASTER DELAYS

⁸ SÉLECTIONNER L'OPTION -O SI LA GRADATION N'EST PAS NÉCESSAIRE POUR DES DÉLAIS PLUS RAPIDES

⁹ UNLESS SPECIFIED OTHERWISE, MOUNTING WILL BE
CENTERED TO THE FIXTURE

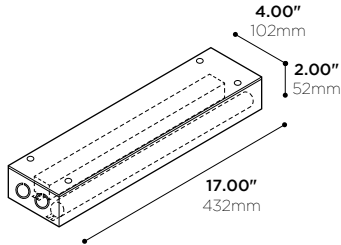
⁹ SAUF INDICATION CONTRAIRE, LE MONTAGE SE TROUVERA AU
CENTRE DU LUMINAIRE



LEM99X

EMERGENCY REMOTE LED DRIVER • PILOTE D'URGENCE À DISTANCE

40W



PRODUCT CODE • CODE DE PRODUIT

MODEL • MODÈLE	LEM99X
NUMBER OF CIRCUITS • NOMBRE DE CIRCUITS	1
-1 1 DRIVER	
POWER • PUISSANCE	40
-40 54W • 1500mA MAX @36VD	
CURRENT OUTPUT • INTENSITÉ DU COURANT	
-XXXX* VARIABLE PER LENGTH. FILL CORRESPONDING VALUE OF CURRENT (mA) USING TABLE 1 ON NEXT PAGE • VARIABLE SELON LA LONGUEUR. REMPLIR LA VALEUR DU COURANT (mA) CORRESPONDANTE EN SE RÉFÉRANT AU TABLEAU 1 À LA PAGE SUIVANTE	
MAIN VOLTAGE • VOLTAGE CIRCUIT	U
-U 120-277V	
DIMMING SPECIFICATION • OPTION DE GRADATION	0
-0 0-10V	

FEATURES • CARACTÉRISTIQUES

EMERGENCY BACK-UP • ALIMENTATION D'ÉNERGIE DE SECOURS

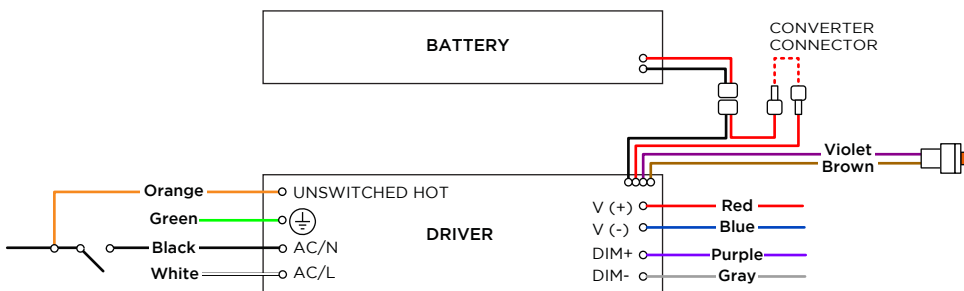
90 minutes emergency feed at 10W output
alimentation d'urgence de 90 minutes à 10 W de sortie

Recharging time: 24 hours
Temps de recharge: 24heures

0-10V dimming - dim to 1% capability
Gradation 0-10V- capacité de gradation à 1%

Lifetime : 7 to 10 year
Durée de vie : 7 à 10 ans

ELECTRIC CONNECTION DIAGRAM SCHÉMA DE CONNEXION ÉLECTRIQUE



MAXIMUM REMOTE DRIVER DISTANCE DISTANCE MAXIMALE DU PILOTE À DISTANCE

WIRE GAUGE CALIBRE DU FIL	MAXIMUM LEAD LENGTH LONGUEUR MAXIMALE DU CÂBLE
18 GA	44 FT
16 GA	90 FT
14 GA	120 FT
12 GA	175 FT



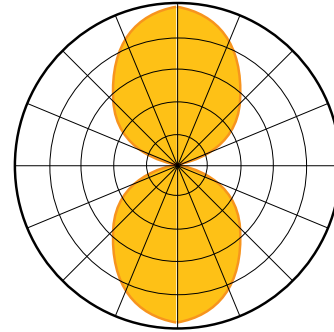
MAX LIFT+ WALL

W97L STANDALONE UNIT GUIDE • W97L GUIDE DES APPAREILS INDIVIDUELS

POWER AND CURRENT • PUISSANCE ET COURANT ÉLECTRIQUE

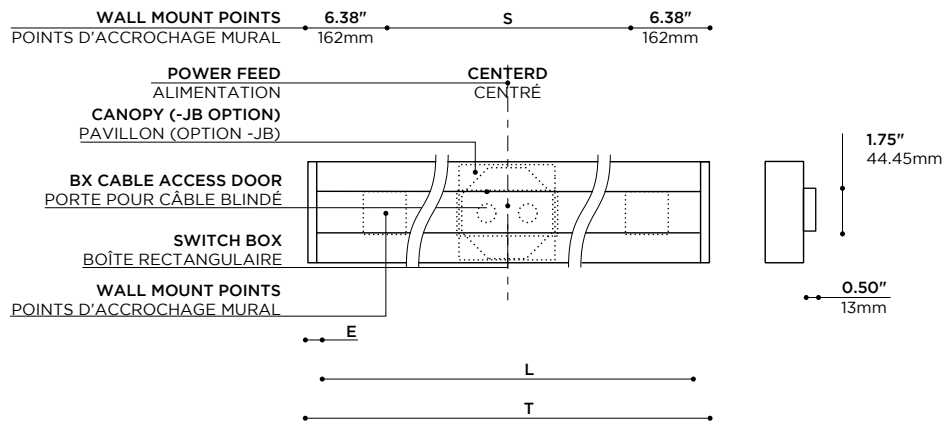
CODE	ELECTRICAL POWER PER DIRECTION OF LIGHT PUISSANCE ÉLECTRIQUE PAR DIRECTION DE LUMIÈRE		
	A	B	C
-2	15 W 404 mA 1760 lm	-	-
-3	22 W 615 mA 2440 lm	15 W 407 mA 1610 lm	-
-4	30 W 826 mA 3225 lm	20 W 546 mA 2130 lm	-
-5	38 W 1037 mA 4005 lm	25 W 686 mA 2645 lm	14 W 350 mA 1490 lm
-6	45 W 1248 mA 4785 lm	30 W 825 mA 3160 lm	15 W 414 mA 1580 lm
-7	53 W 1459 mA 5665 lm	35 W 965 mA 3735 lm	18 W 484 mA 1870 lm
-8	60 W 1670 mA 6450 lm	40 W 1104 mA 4255 lm	20 W 554 mA 2125 lm

PHOTOMETRICS • PHOTOMÉTRIE

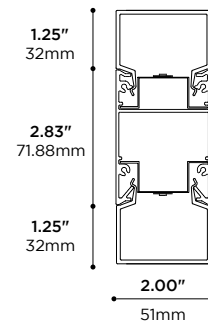


LIFT LENS, 180° BEAM
LENTILLE LIFT, FAISCEAU DE 180°

*LUMEN OUTPUTS CALCULATED WITH REGRESSED LENS (-R) • RENDUS LUMINEUX CALCULÉS AVEC LENTILLE EN RETRAIT (-R)

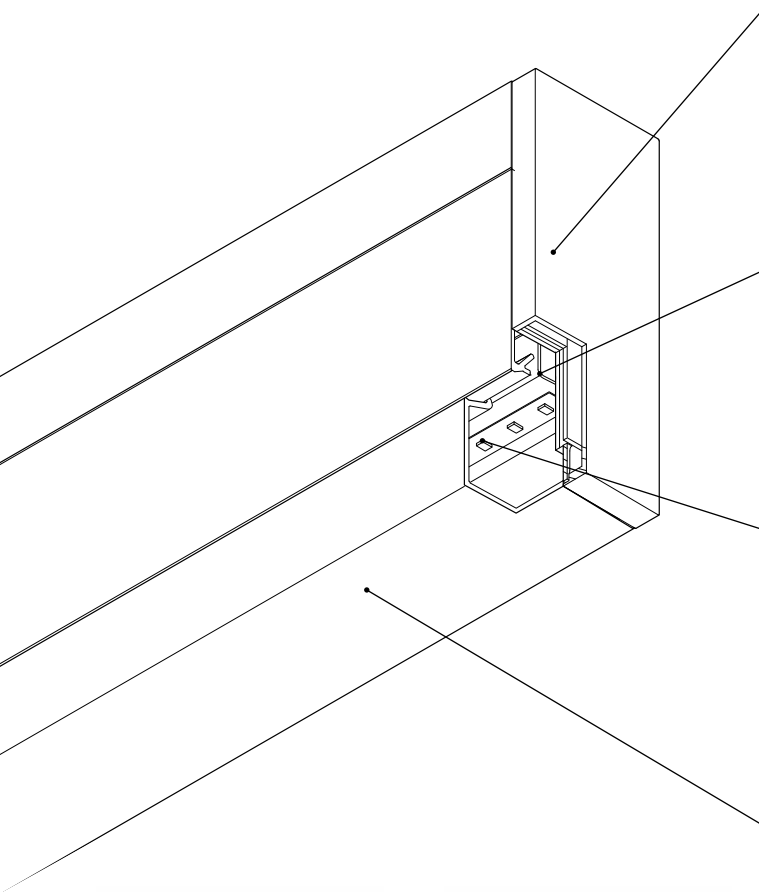


NOMINAL LENGTH (ft) LONGUEUR NOMINALE (pi)	REAL DIMENSION DIMENSION RÉELLE		
CODE	L OVERALL LENGTH LONGUEUR HORS-TOUT	S MOUNTING POINTS POINTS D'ANCRAGE	E ENDCAP THICKNESS ÉPAISSEUR DES EMBOUTS
-2	24.00" • 610mm	11.25" • 285mm	0.375" • 9.50MM
-3	36.00" • 914mm	23.25" • 590mm	
-4	48.00" • 1219mm	35.25" • 895mm	
-5	60.00" • 1524mm	47.25" • 1200mm	
-6	72.00" • 1829mm	59.25" • 1504mm	
-7	84.00" • 2134mm	71.25" • 1809mm	
-8	95.13" • 2416mm	82.375" • 2092mm	



MAX LIFT+ WALL

W97L FEATURES • W97L OPTIONS



LUMINAIRE ASSEMBLY • CONSTRUCTION DU LUMINAIRE

2-part endcaps in machined 6063-T5 aluminium and galvanized steel [0.069"]
 Embouts en 2 parties en aluminium 6063-T5 et en acier galvanisé [1.75mm]
 Extruded 6061-T6 aluminium housing [0.080" wall thickness]
 Boîtier en aluminium 6061-T6 extrudé [paroi de 2.03mm]
 Integrated die-cut white neoprene gasket to prevent light-leaks [0.063"]
 Intégration d'un joint en neoprène blanc pour prévenir les fuites de lumière [1.6mm]
 Discrete parts assembly, minimizing apparent fasteners
 Assemblage discret des pièces, pour minimiser la quincaillerie apparente
 Supplied in nominal lengths to ensure even illumination (see size guides)
 Fournis en longueurs nominales pour illumination uniforme (voir guide des tailles)

HEAT MANAGEMENT • GESTION THERMIQUE

LED are distributed on aluminum PCB, providing primary heatsinking (MCPCB)
 DELs réparties sur circuit imprimé aluminium, comme radiateur primaire (MCPCB)
 MCPCB mounted to aluminum reflector, wider secondary heatsinking area
 MCPCB fixés aux réflecteurs aluminium, plus grande surface de dissipation secondaire

CONNECTORS • CONNECTIQUE

Sturdy plug-and-play type quick-connectors
 Connecteurs rapides robustes de type plug-and-play
 Mounts to regular junction box (1st suspension point will be centered to it)
 S'installe sur boîte de jonction standard (le premier point de suspension y sera centré)

LIGHT EMITTERS • SOURCES LUMINEUSES

Custom designed LED light engine
 Source lumineuse à DELs conçue sur-mesure
 ANSI binned LEDs for color consistency (MacAdam 3-step ellipse)
 LEDs catégorisés selon norme ANSI (ellipse MacAdam à 3 échelons)
 White light tones (CCT): 3000K, 3500K, 4000K
 Tons de lumière blanche (CCT): 3000K, 3500K, 4000K
 High color rendering index as standard (CRI): 90
 Indice de rendu couleur élevé en standard (CRI): 90
 Lifetime L80 : 72,000 hours
 Durée de vie L80 : 72,000 heures
 Lumen outputs : over 900lm per linear foot per direction
 Intensités lumineuses : plus de 900lm par pied linéaire par direction

OPTICS • OPTIQUES

Extruded satin PMMA diffuser [0.080"]
 Diffuseur PMMA satiné extrudé [2.0mm]
 High transmissivity (>90%) PMMA to maximize light output
 PMMA à haut taux de transmissibilité (>90%) pour maximiser le flux lumineux
 High-reflectivity (95%) matte white powder coated custom reflector [0.032"]
 Réflecteur sur-mesure fini en poudre blanche mate, réflectivité élevée (95%) [0.8mm]
 Optimal light chamber design for dot-less uniform lighting
 Design optimal de la chambre de lumière pour éclairage uniforme et sans points

AVAILABLE FINISHES • FINIS DISPONIBLES

Choice of electrostatically applied smooth polyester powder coatings
 Variété de revêtements électrostatiques lisses en poudre de polyester
 Custom requests are welcome, consult factory
 Les demandes spéciales sont les bienvenues, contacter l'usine

TRANSFORMER / DRIVER • TRANSFORMATEUR / PILOTE

Choice of current available (100% - 66% - 30%)
 Choix de courant disponibles (100% - 60% - 30%)
 Multiple input voltages available, refer to spec sheet
 Plusieurs voltages d'entrées disponibles, voir fiche technique
 Multiple dimming standards available
 Plusieurs types de gradation disponibles

DIMMING • GRADATION

0-10v Analog dimming - dim to 1% capability
 Gradation analogique 0-10v- capacité de gradation à 1%
 Phase dimming trailing-leading edge- dim to 30% with regular dimmer or 1% with lutron DVCL-153P
 "Phase dimming trailing"- "leading edge"- Gradation jusqu'à 30% avec gradateur régulier ou avec lutron DVCL-153P

CERTIFICATION • CERTIFICATION

As per the following standards: UL 1598
 Selon les normes suivantes: CSA C22.2 No. 250.0-08 (R2013)

WARRANTY • GARANTIE

5 years
 5 ans



-BK FINISH -FINI -BK



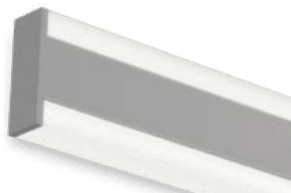
-WH FINISH -FINI -WH



-BL FINISH -FINI -BL



-RD FINISH -FINI -RD



-MG FINISH -FINI -MG



-YL FINISH -FINI -YL

